

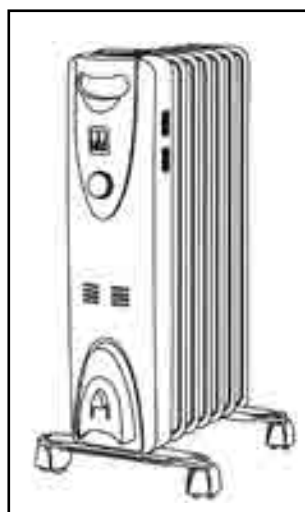


**RADIADOR DE ACEITE
IRRADIADOR A OLEO
OIL FILLED RADIATOR**

Instrucciones de uso • Instruções de uso • Instructions

Mod. 841/842/843/844

CE



ESB-37295664

Fábrica: Gutenberg, 91-93

Oficinas: Esposos Curie, 44

Polígono Industrial Los Villares

37184 Villares de la Reina (Salamanca)

Teléfonos: +34 923 22 22 77 - +34 923 22 22 82

Fax: + 34 923 22 33 97

<http://www.hjm.es> - e-mail: hjm@hjm.es



E S P A Ñ O L

CARACTERÍSTICAS TÉCNICAS

Modelo: 841
Voltaje: 230 V~
Potencia Máxima: 1.000 W
400W(I); 600W(II); 1000W(I+II)
Frecuencia: 50 Hz

Modelo: 843
Voltaje: 230 V~
Potencia Máxima: 2.000 W
800W(I); 1200W(II); 2000W(I+II)
Frecuencia: 50 Hz

Modelo: 842
Voltaje: 230 V~
Potencia Máxima: 1.500 W
600W(I); 900W(II); 1500W(I+II)
Frecuencia: 50 Hz

Modelo: 844
Voltaje: 230 V~
Potencia Máxima: 2.500 W
1000W(I);1500W(II);2500W(I+II)
Frecuencia: 50 Hz

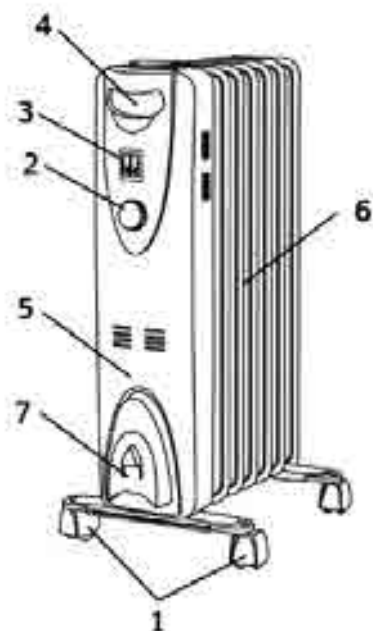
NOTAS IMPORTANTES

Lea estas instrucciones atentamente. Consérvelas para futuras consultas.

- El funcionamiento incorrecto y el uso impropio pueden dañar el aparato y causar lesiones al usuario.
- El aparato sólo puede utilizarse para el propósito para el que se diseñó. No se asumirá ninguna responsabilidad por cualquier posible daño causado por un uso incorrecto o manejo impropio.
- Antes de conectar el aparato, compruebe que la tensión de la red doméstica y la indicada en la etiqueta de características coinciden.
- No sumerja el aparato o la clavija en agua o cualquier otro líquido. Si el aparato entra en contacto con el agua accidentalmente, desenchufe el aparato inmediatamente y haga que sea revisado por una persona cualificada antes de usarlo de nuevo.
- No use el aparato en lugares húmedos o cerca de una bañera, ducha o piscina.

- No use el aparato con las manos o pies húmedos.
- No toque la clavija con las manos húmedas.
- Comprueba el cable y la clavija regularmente por si existiera un posible daño. Si el cable o la clavija están dañados, no utilice el aparato. Llévelo a nuestro servicio técnico para su examen y reparación si es necesaria.
- Durante el funcionamiento debe mantener el aparato alejado de materiales combustibles tales como cortinas, moquetas, sillones, etc., no debiendo existir nunca una distancia inferior a 100 cm .
- No coloque el aparato bajo una toma de corriente.
- Nunca cubra el aparato durante su funcionamiento.
- No use el aparato si se deja caer o se daña por cualquier otro motivo.
- Nunca intente reparar el aparato. Esto podría causar un choque eléctrico.
- Extraiga la clavija del enchufe tirando de la propia clavija y nunca del cable.
- Asegúrese de que no hay peligro de que el cable pueda enredarse accidentalmente o pueda causar un tropiezo durante su uso.
- Se desaconseja el uso de adaptadores, tomas múltiples y/o prolongaciones. Si se utilizan deben estar en consonancia con la potencia del aparato y deben estar homologados de acuerdo con las normas vigentes. De otra forma, podría provocarse un sobrecalentamiento.
- Nunca deje desatendido el aparato mientras está en uso.
- Los niños no pueden reconocer el peligro inherente al uso incorrecto de aparatos eléctricos. Por consiguiente mantenga el aparato fuera del alcance de los niños.
- Siempre desenchufe el aparato de la red cuando éste no está en uso y siempre antes de limpiarlo.
- Nunca use el cable para transportar el aparato.
- No utilice en el exterior.
- No utilice el aparato mientras está durmiendo o cerca de personas que lo estén haciendo.
- Sitúe el aparato sobre una superficie lisa, estable y resistente al calor.
- Utilice el aparato en áreas bien ventiladas.

- Este aparato se calienta durante su uso. No permita que ninguna parte del cuerpo toque el aparato y utilice el asa para manipularlo.
- No utilice el aparato para secar ropa, calzado o cualquier otra cosa.
- No mueva el aparato durante su funcionamiento y permita que se enfríe totalmente antes de tareas de limpieza o mantenimiento.
- No cubra el cable con alfombras o cualquier otro elemento.
- Para apagar el aparato, gire el mando a la posición de apagado y después desconecte la clavija de la toma de corriente.
- Mantenga el cable alejado de superficies u objetos calientes.
- Este aparato pueden utilizarlo niños con edad de 8 años y superior y personas con capacidades físicas, sensoriales o mentales reducidas o falta de experiencia y conocimiento, si se les ha dado la supervisión o formación apropiadas respecto al uso del aparato de una manera segura y comprenden los peligros que implica.
- Los niños no deben jugar con el aparato.
- La limpieza y el mantenimiento a realizar por el usuario no deben realizarlos los niños sin supervisión.



1. Ruedas
2. Termostato
3. Interruptores
4. Panel de mandos
5. Carcasa
6. Elementos del radiador
7. Recoge cable.

ENSAMBLAJE DE LAS RUEDAS

DESCRIPCIÓN	DIBUJO
SOPORTE	
TUERCA	
PERNO	

SISTEMAS DE SEGURIDAD

Este aparato está dotado con dos dispositivos de seguridad:

1. Termostato de seguridad. Desconecta el aparato en caso de sobre calentamiento o mal funcionamiento y se reactiva una vez que la temperatura vuelve a niveles normales.
2. Fusible térmico. En caso de que el termostato de seguridad no actúe, lo haría el fusible térmico. En caso de que este dispositivo se activase, tendría que acudir a nuestro servicio técnico para que pudiese el aparato en condiciones de uso.

Si el sobre calentamiento o mal funcionamiento continúa, lleve el aparato al servicio técnico para su reparación.

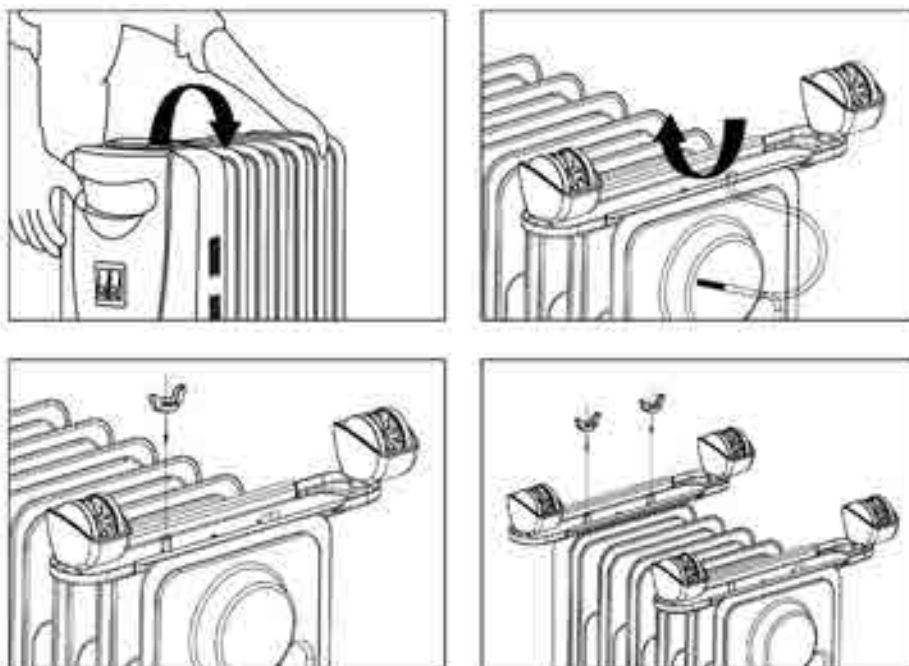
MONTAJE

Desembale el aparato y compruebe que ni el radiador ni el cable están dañados.

Extraiga del embalaje las ruedas y los soportes.

Coloque el radiador en posición invertida sobre una alfombra o cualquier otro tipo de superficie blanda para evitar que se dañe la capa de pintura del radiador.

Coloque los dos soportes metálicos con las ruedas en el radiador. Utilice los pernos en forma de U y sujete los soportes con las tuercas suministradas tal y como se muestra en las siguientes figuras:



Coloque el radiador en su posición natural una vez haya terminado de colocar las ruedas en sus soportes.

PRECAUCIÓN: HAGA FUNCIONAR EL APARATO SOLO EN SU POSICIÓN NATURAL (CON LAS RUEDAS EN LA PARTE INFERIOR DEL APARATO Y LOS MANDOS EN LA PARTE SUPERIOR) YA QUE DE LO CONTARIO DAÑARÍA EL APARATO Y GENERARÍA UNA SITUACIÓN DE PELIGRO.



UTILIZACIÓN

Coloque el aparato en posición vertical sobre una superficie lisa, estable y resistente al calor. Asegúrese de que no hay materiales inflamables o sensibles al calor a una distancia inferior a 1 metro.

Conecte el cable a una toma de corriente. Asegúrese de que el interruptor está en la posición de apagado y el mando de temperatura en la posición de mínimo.

Presione el interruptor de potencia y sitúelo en la posición deseada, teniendo en cuenta los siguientes valores:

- (I): calor bajo
- (II): calor medio
- (I) + (II) : calor alto

Utilización del termostato.

Gire el mando del termostato hasta su posición de máximo. Cuando se haya alcanzado la temperatura deseada gire lentamente el mando del termostato en el sentido contrario al de las agujas del reloj hasta que el piloto luminoso se apague. Usted debe dejar el termostato en esta posición.

Cuando la temperatura de la habitación descienda por debajo del nivel fijado con el termostato, el aparato se conectará automáticamente hasta que se vuelva a alcanzar la temperatura establecida. De esta forma, se mantendrá una temperatura constante en la habitación con el mínimo consumo de energía.

Para apagar el aparato, presione el interruptor de potencia a la posición "0". El piloto luminoso se apagará.

Desconecte la clavija de la toma de corriente cuando no lo utilice.

NOTA: EL PILOTO SE ENCIENDE SOLO SI LA TEMPERATURA DE LA HABITACIÓN ESTÁ POR DEBAJO DEL VALOR ESTABLECIDO CON EL TERMOSTATO. EL PILOTO ENCENDIDO SIGNIFICA QUE EL APARATO ESTÁ SUMINISTRANDO CALOR A LA HABITACIÓN.

LIMPIEZA

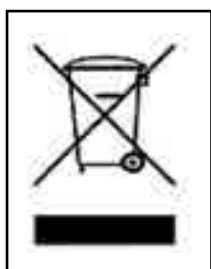
Permita que el aparato se enfríe totalmente antes de cualquier operación de limpieza o mantenimiento

Sitúe el interruptor de potencia en la posición de apagado y desconecte el radiador de la red antes de limpiarlo.

Limpie la superficie exterior con un paño húmedo.

No utilice disolventes o agentes abrasivos.

ELIMINACIÓN DE EQUIPAMIENTO ELÉCTRICO Y ELECTRÓNICO USADO



Este símbolo en el producto, sus accesorios o embalaje indica que el producto no debe tratarse como un residuo doméstico. Deshágase de este equipamiento en su punto de recogida más cercano para el reciclaje de residuos eléctricos y electrónicos. En la Unión Europea y otros países europeos existen diferentes sistemas de recogida de productos eléctricos y electrónicos usados.

Al asegurar la correcta eliminación de este producto ayudará a evitar riesgos potenciales para el medio ambiente y la salud de las personas que podrían tener lugar si el producto no se eliminara de forma adecuada. El reciclaje de materiales ayudará a conservar los recursos naturales. Por consiguiente, no elimine equipamiento eléctrico y electrónico usado junto con residuos domésticos. Para información más detallada acerca del reciclaje de este producto, póngase en contacto con su oficina municipal, el servicio de eliminación de residuos domésticos o el establecimiento donde adquirió el producto.

P O R T U G U É S

CARACTERÍSTICAS TÉCNICAS

Modelo: 841
Tensão: 230 V~
Potência Máxima: 1.000 W
400W(I); 600w(II); 1000W(I+II)
Frequência: 50 Hz

Modelo: 842
Tensão : 230 V~
Potência Máxima: 1.500 W
600W(I); 900w(II); 1500W(I+II)
Frequência : 50 Hz

Modelo: 843
Tensão: 230 V~
Potência Máxima: 2.000 W
800W(I); 1200w(II); 2000W(I+II)
Frequência: 50 Hz

Modelo: 844
Tensão: 230 V~
Potência Máxima: 2.500 W
1000W(I);1500w(II);2500W(I+II)
Frequência: 50 Hz

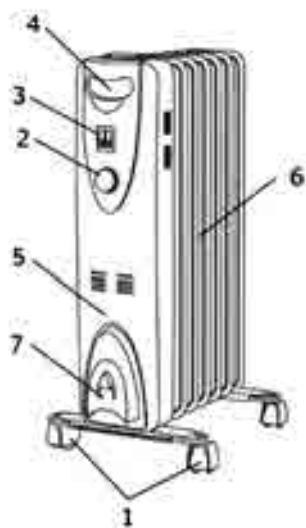
NOTAS IMPORTANTES

Leia atentamente estas instruções. Conserve-as para futuras consultas.

- O funcionamento incorrecto e o uso impróprio podem danificar o aparelho e causar lesões ao utilizador.
- O aparelho só pode ser utilizado para a finalidade para que foi concebido. Não se assumirá nenhuma responsabilidade por qualquer possível dano causado por um uso incorreto ou manuseamento impróprio.
- Antes de ligar o aparelho, comprove que a tensão da rede doméstica e a indicada na etiqueta de características coincidem.
- Não submerja o aparelho ou a ficha em água ou qualquer outro líquido. Se o aparelho, acidentalmente, entrar em contato com a água desligue o aparelho imediatamente e antes de o voltar a usar submeta-o a uma revisão por uma pessoa qualificada . A não observância desta norma poderá causar um choque eléctrico fatal.
- Não use o aparelho em lugares húmidos ou perto de uma banheira, chuveiro ou piscina.
- Não pulverize com aerossóis ou sprays o interior do aparelho.

- Nunca tente abrir o aparelho.
- Não introduza nenhum objecto no interior.
- Não use o aparelho com as mãos ou pés húmidos.
- Não toque na ficha com as mãos húmidas.
- Verifique o cabo e a ficha regularmente para evitar possíveis danos. Se o cabo ou a ficha estiverem danificados, não utilize o aparelho. Leve-o a nosso serviço técnico para ser examinado ou reparado se necessário.
- Durante o funcionamento deve manter o aparelho afastado de materiais combustíveis tais como cortinas, carpetes, cadeirões, etc., não devendo existir nunca uma distância inferior a 100 cm.
- Não coloque o aparelho sob uma tomada de corrente.
- Nunca cubra o aparelho durante o seu funcionamento.
- Não use o aparelho se se dá a entender ou se dana por qualquer outro motivo.
- Nunca tente consertar o aparelho. Isto poderia causar um choque eléctrico.
- Não use o aparelho se se aperceber que por qualquer motivo se pode danificar.
- Assegure-se de que não há perigo de que o cabo possa enredar-se acidentalmente ou possa causar um tropeço durante seu uso.
- Desaconselha-se o uso de adaptadores, tomadas múltiplas e/ou prolongamentos. Se se utilizam devem estar em consonância com a potência do aparelho e devem estar homologados de acordo com as normas vigentes. De outra forma, poderia provocar-se um sobreaquecimento.
- Nunca abandone o aparelho enquanto está em uso.
- As crianças não reconhecem o perigo inerente ao uso incorreto de aparelhos eléctricos. Portanto nunca lhes permita usar os aparelhos sem vigilância.
- Desligue sempre o aparelho da rede quando este não está em uso e sempre antes de o limpar ou deslocar.
- Nunca use o cabo para transportar o aparelho.
- Não utilize o aparelho enquanto está a dormir ou próximo de pessoas que estejam a dormir.
- Coloque o aparelho sobre uma superfície lisa, estável e resistente ao calor.

- Utilize o aparelho em áreas bem ventiladas.
- Este aparelho aquece durante a sua utilização. Não permita que nenhuma parte do corpo toque no aparelho e use a asa para o manusear.
- Não utilize o aparelho para secar roupa, calçado ou qualquer outra coisa.
- Não mova o aparelho durante o seu funcionamento e deixe arrefecer totalmente antes de tratar da limpeza ou manutenção.
- Não cubra o cabo com tapetes ou qualquer outra coisa.
- Para desligar o aparelho, pressione o comando para a posição de desligado e, em seguida, desligue o pino da tomada.
- Mantenha o cabo afastado de superfícies ou objectos quentes.
- Este aparelho pode ser utilizado por crianças a partir dos 8 anos e por pessoas com capacidades físicas, sensoriais ou mentais reduzidas ou com falta de experiência e conhecimento desde que devidamente supervisionadas ou tenham sido instruídas sobre o seguro funcionamento e utilização do aparelho e que entendem os riscos inerentes.
- As crianças não devem brincar com o aparelho.
- A limpeza e a manutenção do aparelho não deve ser efetuada por crianças sem a respectiva supervisão.



1. Rodas
2. Termóstato
3. Interruptor de potência
4. Painel de comandos
5. Carcaça
6. Elementos do radiador
7. Recolhe cabos.

MONTAGEM DAS RODAS

DESCRIÇÃO	DESENHO
SUORTE	
PORCA	
PERNOS	

SISTEMAS DE SEGURANÇA

Este aparelho está dotado com dois dispositivos de segurança:

1. Termóstato de segurança. Desliga o aparelho em caso de sobre-aquecimento ou mau funcionamento e reactiva-se assim que a temperatura volte a níveis normais.
2. Fusível térmico. Caso o termóstato de segurança não actue, actua o fusível térmico. Caso este dispositivo se activasse, teria de contactar o nosso serviço de apoio técnico para que colocasse o aparelho em condições de utilização.

Caso o sobreaquecimento ou o mau funcionamento continue, leve o aparelho ao serviço de apoio técnico para reparação.

MONTAGEM

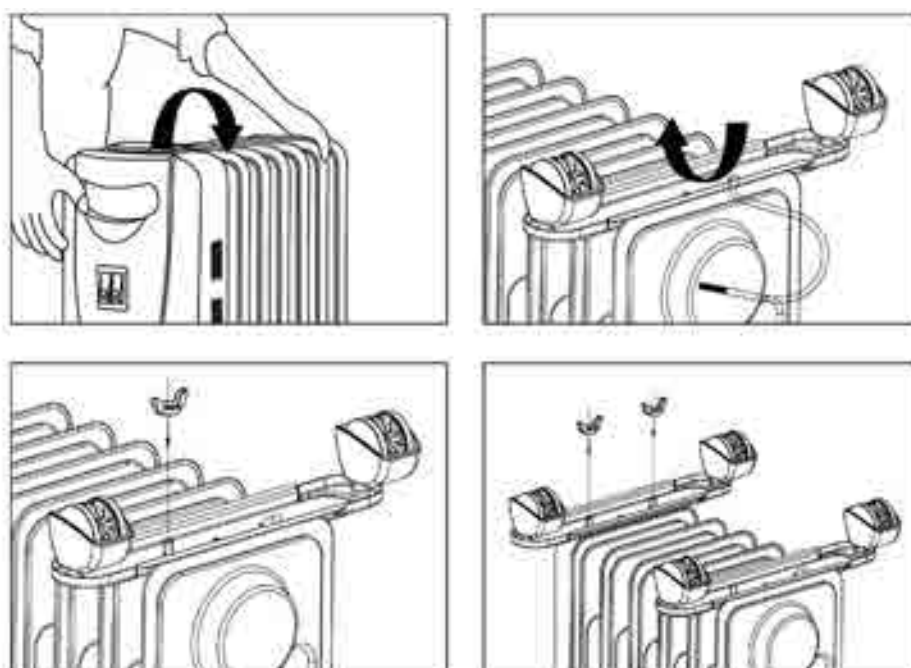
Desembale o aparelho e comprove que nem o radiador nem o cabo estão danificados.

Extraia da embalagem as rodas e respectivos suportes os suportes.

Coloque o radiador em posição invertida sobre um tapete ou qualquer outro tipo de superfície macia para evitar assim que se danifique a pintura do irradiador.

Coloque os dois suportes metálicos das rodas no aparelho utilizando os pernos em forma de U.

Coloque as rodas no suporte apertando-as com as porcas fornecidas.



Coloque o radiador na sua posição normal depois de terminar de montar as rodas nos seus suportes.

ATENÇÃO: O APARELHO SÓ DEVE FUNCIONAR NA SUA POSIÇÃO NORMAL (COM AS RODAS NA PARTE INFERIOR DO APARELHO E OS COMANDOS NA PARTE SUPERIOR), POIS CASO CONTRÁRIO ORIGINARIA UMA SITUAÇÃO DE PERIGO.



UTILIZAÇÃO

Coloque o aparelho numa posição vertical sobre uma superfície lisa, estável e resistente ao calor. Certifique-se de que não há materiais inflamáveis ou sensíveis ao calor a uma distância inferior a 1m.

Ligue o cabo a uma tomada. Certifique-se de que o interruptor está na posição de desligado e que o comando da temperatura está no mínimo.

Pressione o interruptor de potência e coloque-o na posição pretendida, tendo em conta os seguintes valores:

- (I): calor baixo
- (II): calor médio
- (I) + (II): calor alto

Utilização do termóstato.

Rode o comando do termóstato até à posição de máximo. Depois de atingir a temperatura pretendida, rode lentamente o comando do termóstato no sentido contrário aos ponteiros do relógio até que o piloto luminoso se apague. Deve deixar o termóstato nesta posição.

Quando a temperatura do quarto descer abaixo do nível fixado com o termóstato, o aparelho ligar-se-á automaticamente até que volte a atingir a temperatura definida. Deste modo, manter-se-á uma temperatura constante no quarto com o mínimo consumo de energia.

Para desligar o aparelho, pressione o interruptor de potência para a posição "0". O piloto luminoso apagar-se-á.

Desligue o pino da tomada quando não estiver em funcionamento.

NOTA: O PILOTO SÓ ACENDE SE A TEMPERATURA DO QUARTO ESTIVER ABAIXO DO VALOR DEFINIDO COM O TERMÓSTATO. O PILOTO ACESO SIGNIFICA QUE O APARELHO ESTÁ A FORNECER CALOR AO QUARTO.

LIMPEZA

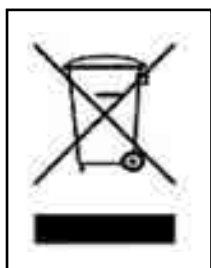
Deixe o aparelho arrefecer totalmente antes de qualquer operação de limpeza ou manutenção.

Coloque o comando de potência na posição de desligado e desligue o radiador da rede antes de o limpar.

Limpe a superfície exterior com um pano húmido.

Não utilize solventes ou agentes abrasivos.

DESTRUIÇÃO E ELIMINAÇÃO DE EQUIPAMENTOS ELÉCTRICOS E ELECTRÓNICOS EM FIM DE VIDA



A existencia deste simbolo no produto, acessórios ou embalagem significa que o produto não deve ser tratado como um residuo doméstico. Ao desfazer-se do aparelho deve coloca-lo no ponto de recolha mais próximo e próprio para a recolha de residuos eléctricos e electrónicos. Na União Europeia e outros países europeus existem diferentes sistemas de recolha de produtos eléctricos e electrónicos usados (fim de vida). Ao assegurar a

correcta eliminação destes produtos está a ajudar a proteger o meio ambiente e como consecuencia a nossa saúde. A reciclagem ajuda a conservação dos recursos naturais. Assim sendo não elimine equipamento eléctrico e electrónico usado em conjunto com residuos domésticos. Para informação mais detalhada sobre a reciclagem deste produto contacte o estabelecimento onde comprou o produto, o Instituto dos residuos ou a Camara Municipal.

E N G L I S H

IMPORTANT INSTRUCTIONS

Basic safety precautions should always be followed when using electrical products, especially when children are present.

WARNING: TO AVOID THE RISK OF ELECTRICAL SHOCK, FIRE OR INJURY TO PERSON, ALWAYS MAKE SURE THE PRODUCT IS UNPLUGGED FROM THE ELECTRICAL OUTLET BEFORE RELOCATING, SERVICING, OR CLEANING IT.

Read all instructions before using this heater.

Connect the appliance to single-phase AC power supply of the voltage specified on the rating label.

This product is intended for indoor, non-commercial, non-industrial, household use only. Do not use outdoors. Do not use the product for any other purpose.

This heater is not intended for use in bathrooms, laundry areas, and similar indoor locations. Do not use this heater in the immediate surroundings of a bath, a shower or a swimming pool.

Never leave this product unattended while it is in use. Always turn the product to the "OFF" position and unplug it from the electrical outlet when it is not in use.

Extreme caution is necessary when this heater is used by or near children or invalids and whenever the heater is left operating and unattended. Keep the product out of the reach of children and pets.

This product is not intended to use by children. Children should be supervised to ensure that they do not play with the heater.

Do not use the product while sleeping or place it near a person who is sleeping.

Place the product on a flat, steady, stable, heat-resistant surface.

Do not place the product on or near surfaces that may be damaged by heat (i.e., delicate rugs, wall paper, floor coverings not made of heat-resistant material, etc.).

Do not place this product near flammable materials, surfaces or substances (i.e., curtains, draperies, walls, gasoline, paint, flammable liquids, etc.), as there may be a risk of fire.

Do not insert or place flammable materials (i.e., paper, plastic, or cardboard) in, on or near the product.

Use the product in a well-ventilated area. .

This heater is hot when in use. To avoid burns, do not let bare skin touch hot surfaces. If provided, use handles when moving this heater. Keep combustible materials, such as furniture, pillows, bedding, papers, clothes, and curtains at least 3 feet (0.9m) from the front of the heater and keep them away from the sides and rear.

Do not touch hot surfaces. Always use the handle of the product. Use protective oven mitts or gloves to avoid burns or serious personal injury.

A heater has hot and arcing or sparking parts inside.

Always maintain your distance from the product while it is use to avoid serious burns and personal injury

Never insert fingers, hair, metallic objects or any other item into the vents and openings of the product, as an electrocution, fire, and/or burn hazard exists.

Do not insert or allow foreign objects to enter any ventilation or exhaust opening as this may cause an electric shock, fire, or damage to the heater.

Never block the air openings of the product or place it on a soft surface (i.e., a bed or a couch) where the air openings may be blocked. Wipe the air openings clean if they become clogged.

Do not use this product to dry or heat clothing, shoes, pipes, or any other item.

Do not place or expose this product to water or other liquids.

Do not move the product when it is heated. Allow the product to thoroughly cool before handling it.

Do not run cord under carpeting and do not cover cord with throw rugs, runners or the like. Arrange cord away from traffic area and where it will not be tripped over.

To disconnect the product, turn the controls to the "OFF" position, then remove the plug from the electrical outlet. Disconnect the plug (do not pull on the Power Cord) from the electrical outlet.

Do not use attachments not recommended or sold by the product manufacturer, as a risk of fire, electrical shock, or serious personal injury may result.

Attachments, when furnished, may become hot during use. Allow any attachments to cool before handling them.

To prevent a possible fire, do not block air intakes or exhaust openings in any manner. Do not use on soft surfaces, like a bed, where openings may become blocked.

To avoid a circuit overload when using this product, do not operate another high-wattage product on the same electrical circuit.

Avoid the use of an extension cord because the extension cord may overheat and cause a risk of fire.

Do not allow the Power Cord to hang (i.e., over the edge of a table or counter) or place/run the Power Cord under rugs or in high-traffic areas where it may be tripped over or pulled.

Do not put any stress on the Power Cord where it connects to the product, as the Power Cord could fray and break.

Do not plug or unplug the product from the electrical outlet with a wet hand.

Keep the Power Cord and product away from heated surfaces.

When scrapping the heater, follow the regulations concerning the disposal of oil.

The heater should not be used in a room, of which the floor area is less than 5 M².

Use this heater only as described in this manual. Any other use not recommended by the manufacturer may cause fire, electric shock, or injury to persons.

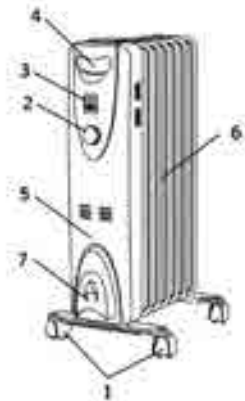
This appliance is not intended for use by persons (including children) with reduced physical, sensory or mental capabilities, or lack of experience and knowledge, unless they have been given supervision or instruction concerning use of the appliance by a person responsible for their safety.

Children should be supervised to ensure that they do not play with the appliance.

If the supply cord is damaged, it must be replaced by the manufacturer, its service agent or similarly qualified persons in order to avoid a hazard.

WARNING: In order to avoid overheating, do not cover the heater. heater must not be located immediately below a socket outlet. Do not use this heater in the immediate surroundings of a bath, a shower or a swimming pool. this heater is filled with a precise quantity of special oil. Repairs requiring opening of the oil container are only to be made by the manufacturer or his service agent who should be contacted if there is an oil leak; when scrapping the heater, follow the regulations concerning the disposal of oil.

PARTS IDENTIFICATION



- 1. Castor Wheels
- 2. Thermostat Knob
- 3. Switch Button
- 4. Control Panel
- 5. Front Cover
- 6. Radiator Fins
- 7. Cord Storage

CASTOR WHEEL ASSEMBLY

Description	Drawing
Castor Wheels	
Wing Nut	
Arc-shaped Bracket	

E
N
G
L
I
S
H

MODE AND TECHNICAL DATA

SPECIFICATIONS		
Model No.	Rated Voltage & Frequency	Wattage
841	230V~, 50Hz	1000W(I+II);600W(II);400W(I)
842	230V~, 50Hz	1500W(I+II);900W(II);600W(I)
843	230V~, 50Hz	2000W(I+II);1200W(II);800W(I)
844	230V~, 50Hz	2500W(I+II);1500W(II);1000W(I)

SAFETY CONTROL (THERMAL CUT-OUT)

This model has two levels of over heat protection

1. Automatic thermal cut-off

Switches off the heater in the event of overheating or malfunction and resets once the temperature drops to a normal level.

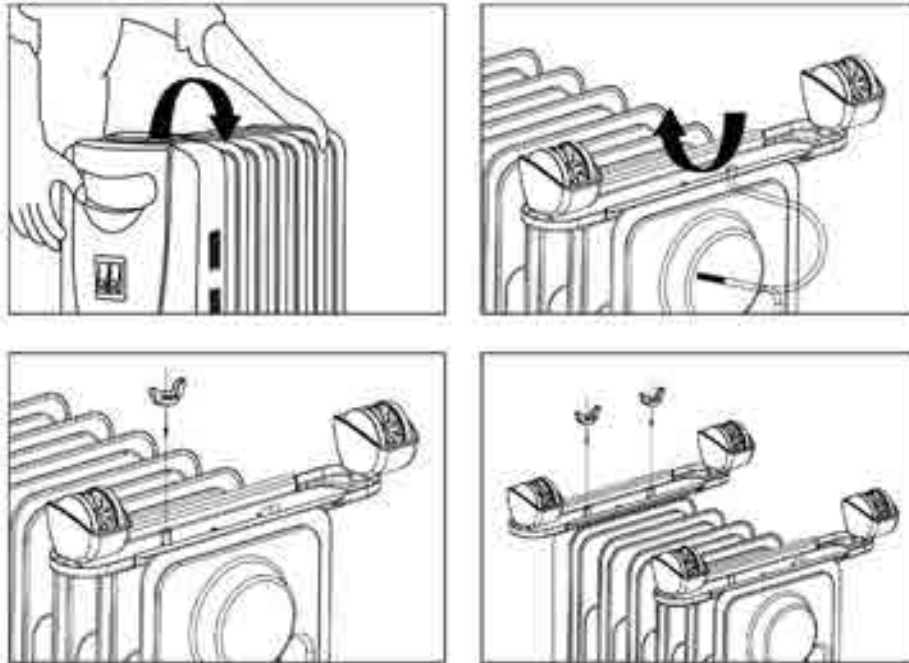
2. Thermal fuse

In the event that the automatic thermal cut-off fails to operate the heater has a further safety device. This is a non-resettable switch which will require the unit be returned to an Approved Service Agent for replacement.

If overheating or malfunctions continue, return the heater to an Approved Service Agent for examination.

ASSEMBLE

1. Unpack the Castor Wheels and Arc-shaped Brackets from the product packaging.
2. Turn the radiator upside-down on a scratch-free and stable surface to prevent damage to the paint finish or your floor surfacing.
3. Fit the Castor Wheels onto the radiator(between the last fin and the fin beside the last fin) by placing the Arc-shaped Brackets between the outermost fins on each side of the radiator.
4. Securely fasten the Castor Wheels onto the radiator by screwing Nut onto Foot.



5. For the Castor Wheels which should be fixed under the front cover, just put it on the bottom of front cover, then screw the Nuts on it until get fastened.
6. Turn the radiator in upright position after the Castor Wheel Assembly fitted. For the correct upright position, please refer to fig. below.

CAUTION: Only operate the radiator in normal upright position with Castor Wheel Assemblies attached to the bottom of the unit (wheels on the bottom, controls on the top), any other position could create a hazardous situation



E
N
G
L
I
S
H

OPERATE

1. Place the product in an upright position on a flat, steady, stable, heat-resistant surface. Make sure there is nothing flammable or heat sensitive within 1 meter (40 inches). Operating the product in any other position could cause a hazard.
2. Insert the plug into a suitable wall outlet after turning the thermostat knob counter-clockwise to the minimum position and setting the power switches to "O" OFF. The heater is suitable for operation on an A.C. power supply having the same voltage as that show on its rating label.
3. Press the switch button to either "I" (Low heating) or "II" (Medium heating) or both "I+II" (High heating).
4. Turn the thermostat knob clockwise to maximum position. When the temperature rises to with a comfortable level, slowly turn thermostat counter-clockwise until the power indicator light just goes out. To adjust the room temperature turn the thermostat clockwise to raise the temperature, or counter-clockwise to lower it. Your unit will be automatically set an on-and-off cycle to maintain the current room temperature according to thermostat setting. (Note: It normally requires approx. 15 minutes to reach the operating temperature.)
5. To turn off the heater, Press the switch button to "O"OFF. The power indicator light turns off.
6. Unplug the product from the electrical outlet when it is left unattended or is not in use.

Notes:

The power indicator light will be ON only if the temperature is below the setting value of the thermostat. The power indicator light being lit indicates that the heater is supplying heat to the room.

CARE AND CLEANING

CAUTION: Allow the product to completely cool before handling or cleaning it.

Ensure the product is in the “O” OFF position and the Power Cord is unplugged from the electrical outlet before cleaning the product.

- Always ensure the product’s housing is intact and completely assembled before each use.
- Do not touch hot surfaces. Always use the handle of the product. Use protective mitts or gloves to avoid serious burns or other personal injury.
- Clean the exterior surface of the product by wiping it with a soft, damp cloth.

CAUTION: Do not allow water or other liquids to run into the interior of the product, as this could create a fire and/or electrical hazard.

- Do not use any abrasive cleaners or solvents, as product damage will occur.
- Store the product in a clean, dry place when it is not in use.

CONFORMITY WITH DIRECTIVES

This product is CE marked to denote conformity with Directives 73/23/EEC (Low Voltage) and 89/336/EEC (Electromagnetic Compatibility), as amended.



RECYCLING OF ELECTRICAL AND ELECTRONIC EQUIPMENT



The symbol on the product or in its packing indicates that this product may not be treated as household waste. Instead it shall be handed over to the applicable collection point for the recycling of electrical and electronic equipment. By ensuring this product is disposed of correctly, you will help prevent potential negative consequences for the environment and human health, which could otherwise be caused by inappropriate waste handling of this product. For more detailed information about recycling of this product, please contact your local city office, your household waste disposal service or the shop where you purchased the product. These instructions are only valid in the EU member states.

SERVICIOS TÉCNICOS OFICIALES

- **ALBACETE**
FERRETERÍA TENDERO
Baños, 42
Teléfono: 967 52 10 40
- **ALICANTE**
ELECTRO TV
García Andreu, 38 bajo
Teléfono: 965 12 66 46
ELECTRÓNICA LÁZARO, C.B.
Casiopea, 18 Esq. Proción, 32
Teléfono: 966 37 79 92
FERRETERÍA TENDERO
Avda. de Aguilera, 23
Teléfono: 966 377 822
- Alcoy**
PATRICIA SOLER GADEA
Cid, 12
Teléfono: 965 33 14 12
- Benidorm**
SERVI PAE BENIDORM
De las Gardenias, 9 - Local 2
Teléfono: 966 81 15 37
- Elche**
MICROSERVICIO
Luis Lorente, 16
Teléfono: 965 46 77 10
- Elda**
REPARACIONES PUCHE
Donoso Cortés, 19
Teléfono: 965 38 18 99
- Villena**
EUROSAT
Cervantes, 16
Teléfono: 965 80 20 26
- **ALMERÍA**
CENTER ELECTRÓNICA
Arcipreste de Hita, 3
Teléfono: 950 26 63 33
- **ASTURIAS**
Avilés
SOAT PAE S.L.L.
Manuel Pedregal, 14
Teléfono: 985 56 97 92
- Gijón**
SERCOPEL-ZEROWATTS
Puerto de la Cubilla, 6
Teléfono: 985 34 26 11
SOATPAE S.L.L.
Cienfuegos, 39
Teléfono: 985 36 97 68
- Oviedo**
TALLER AMABLE
San José, 12 B
Teléfono: 985 22 37 39
SERVAT S.L.
Hevia Bolanos, 6
Teléfono: 985 21 19 79
- **ÁVILA**
JOSÉ RAMÓN FIDALGO LÓPEZ
Alfonso de Montalvo, 2
Teléfono: 920 22 61 30
- **BADAJOS**
REELECTRO
Quevedo Quintana, 7
Teléfono: 924 23 70 12
ELECTRÓNICA MIRANDA, S.L.
Ramón Albarrán, 17
Teléfono: 924 20 74 28
- Mérida**
SAT H. MORENO, S.L.
Villanueva de la Serena, 6
Teléfono: 924 31 54 58
- **BARCELONA**
KLEIN GERÁTE
Roger de la Flor, 330
Teléfono: 932 13 77 64
SAT DORVEN
Diputació, 53
Teléfono: 934 24 37 03
- Cubelles**
SAT CUBELLES
Estación, 14 Local 1
Teléfono: 938 95 33 53
- Esplugues de Llobregat**
S.A.T. J. BAUTISTA, S.L.
Santiago Rusiñol, 27-29 Tda. 5
Teléfono: 902 07 55 34
- Igualada**
INSTALACIONES CUADRAS, S.L.
Sant Domenec, 9-11
Teléfono: 938 03 08 24
- Les Franqueses del Vallés**
REP. ELEC. SALVADO, S.L.
San Josep, 51-53
Teléfono: 938 49 40 73
- Manresa**
JORDI MANERO CARNÉ
Bruc, 55
Teléfono: 938 72 85 42
- Montmeló**
ELECTROSAT
Josep Tarradellas, 2 Local 11
Teléfono: 935 72 01 30
- Sabadell**
BRICO-DOM DEL VALLÉS
Maladeta, 43
Teléfono: 937 23 97 22
- Vilafranca del Penedés**
FRED VILAFRANCA, S.L.
Ferrán, 61
Teléfono: 938 90 48 52
- Vilanova i La Geltru**
VICTOR HUGUET LLAVERÍAS
Aigua, 4
Teléfono: 938 93 00 11
- **BURGOS**
SERTECO
Calzadas, 79 Bajo
Teléfono: 947 20 22 50
- **CÁCERES**
CECOCASA
Argentina, 14
Teléfono: 927 24 45 80
- Moraleja**
ELECTRODOMÉSTICOS FERREIRA
Avda. Virgen de la Vega, 28
Teléfono: 927 51 54 62
- Navalmoral de la Mata**
REPARACIONES LA CIBELES
Mercado, 13
Teléfono: 927 53 17 17
- Plasencia**
ECOINFO PLASENCIA
Avda. de España, 45 Local 10
Teléfono: 927 41 15 90

- **CADIZ**
Chipiona
 TECNI-REPUESTOS REYES, S.L.
 Avda. de Rota, 72
 Teléfono: 956 37 04 53
Jerez de la Frontera
 REPARACIONES QUIRÓS
 Asta, 1 - Edificio Santa Ana
 Teléfono: 956 34 92 99
Puerto de Santa María
 REPUESTOS IMA
 Ruiseñor, 32 Edificio Andalucía
 Teléfono: 956 85 33 51
Sanlúcar de Barrameda
 GRUPO AREYMA 1997 S.L.U.
 San Nicolás, 1
 Teléfono: 956 36 68 66
- **CANTABRIA**
Santander
 RANJE ELECTRODOMÉSTICOS
 Transmiera, 8 bajo
 Teléfono: 942 27 19 48
- **CASTELLÓN**
 INSTALACIONES ELÉCTRICAS JUMAR, S.L.
 Benicarló, 15
 Teléfono: 964 22 51 33
Vinaroz
 JOB 2007 SC
 San Blas, 50
 Teléfono: 964 82 52 08
- **CIUDAD REAL**
 LA BOMBILLA DE ORO
 Inmaculada Concepción, 13-15
 Teléfono: 926 92 35 75
- **CÓRDOBA**
 REPARACIONES CAÑERO
 Escritor Jiménez Lora, 47
 Teléfono: 957 25 90 46
- **CORUÑA**
DIFER GALICIA
 San Rosendo, 9
 Teléfono: 981 23 65 64
Carballo
 ELECTROSAT BEYGA
 Fábrica, 23 Bajo
 Teléfono: 981 75 49 81
El Ferrol
 GREMAR S.A.T. S.L.
 Españaeto, 21-23
 Teléfono: 981 32 32 56
Rianxo
 BANDIN AUDIO
 Gudiños, 10 Baixo
 Teléfono: 981 86 60 25
Santiago de Compostela
 SERVICIOS TÉCNICOS CANCELA
 Bonaval, 29
 Teléfono: 981 56 40 16
 TESEL
 Torrente, 42 Bajo derecha
 Teléfono: 981 53 14 46
- **GIRONA**
 Francesc Artau, 2
 Teléfono: 972 23 65 88
Bianes
 JAVIER ALARCÓN
 Avda. Joan Carles I, 50 Local 2
 Teléfono: 972 10 82 42
Ripoll
 RELMA REPARACIÓ ELECTRODOMÉSTICOS
 Ctra. Barcelona, 56 Baixo
 Teléfono: 972 71 45 73
- **GRANADA**
 ELÉCTRICA MAYMI
 Alonso Quijano, 3
 Teléfono: 958 81 06 16
 JUAN ÚNICA
 Doctor Jaime García Royo, s/n
 Teléfono: 958 27 87 16
Baza
 FRANCISCO VICO LÓPEZ
 Avda. José de Mora, 22
 Teléfono: 958 70 06 87
Motril
 JOSÉ LUIS MARTÍN BLÁNQUEZ
 Ventura, 4
 Teléfono: 958 60 24 08
 PABLO CABALLERO LÓPEZ
 Rambla Capuccinos, 33 Bajo
 Teléfono: 958 54 30 30
- **GUADALAJARA**
 REPARACIONES LORANCA
 Toledo, 40 C
 Teléfono: 949 25 30 89
- **GUIPUZCOA**
San Sebastián
 GARLAZ
 Iglesia, 4
 Teléfono: 943 45 67 64
 RECAMBIOS NAVARRO
 Santa Bárbara, 2
 Teléfono: 943 35 30 49
 SANTIAGO ESTALAYO ARIJA
 Polígono 27. Pº Ubarburu, 30 Pab. C
 Teléfono: 943 47 50 13
- **HUELVA**
 ELECTROTÉCNICA ISCAR
 Santiago Apóstol, 16 local
 Teléfono: 959 28 34 15
 FCO. JAVIER GARCÍA DELGADO
 Isla Saltes, 6 (Local Comercial)
 Teléfono: 959 23 72 44
Ayamonte
 ISIDRO FERNÁNDEZ REYES
 Lusitania, 27
 Teléfono: 959 32 06 35
- **JAÉN**
 EDUARDO DELGADO HUETE
 Ruiz Romero, 8
 Teléfono: 953 23 66 05
Alcalá la Real
 GARCÍA CEBALLOS COMERCIAL
 Abad Palomino, 10 bajo
 Teléfono: 953 58 01 19
Linares
 JOSÉ PLA RAMOS
 Santiago, 11
 Teléfono: 953 65 03 13
Úbeda
 SERVICIO OFICIAL MAGO
 Plaza de Palma Burgos, Bajo s/n
 Teléfono: 953 75 18 38
 VIMCA
 Avda. de Linares, 8
 Teléfono: 953 75 34 07
- **LA RIOJA**
Logroño
 JULCRISA
 Calvo Sotelo, 57
 Teléfono: 941 23 36 99
- **LEÓN**
 PROSAT
 Pl. Doce Mártires, 5
 Teléfono: 987 20 34 10
 PROSAT
 Jaime Balmes, 8 bajo
 Teléfono: 987 22 37 30

- Ponferrada**
ELECTRÓNICA REGUERA
Hospital, 29 bajo
Teléfono: 987 40 34 83
- **LLEIDA**
CORBEGA
Ramón Llull, 14 Bajo
Teléfono: 973 24 01 13
 - **LUGO**
Villalba de Lugo
PROSAT LUGO
Obispo Rouco Varela, 52-54 Bajo
Teléfono: 982 51 22 35
 - **MADRID**
ALDEBARÁN ELÉCTRICA, S.A.
Avda. Cardenal Herrera Oria, 257
Teléfono: 917 38 87 61
CARLOS GÓMEZ YUSTE
Guabairo, 2
Teléfono: 914 66 53 69
ENRIQUE ARRIBAS GARCÍA
Jaén, 18
Teléfono: 915 34 23 50
HIPERCLIMA
Ancora, 32
Teléfono: 914 68 20 00
MICROAIRE, S.L.
Víctor de la Serna, 5
Teléfono: 914 13 34 73
PIMARDOS
Valle Inclán, 32 Local
Teléfono: 917 10 76 15
PIMARUNO
Aldeanueva de la Vera, 10 Local
Teléfono: 917 05 46 24
S.A.T. DE PABLO ALGORA
Calvario, 19
Teléfono: 914 67 31 78
SERVICIO TÉCNICO MARGALLO, S.L.
General Margallo, 27
Teléfono: 911 72 57 04
Alcalá de Henares
REPUESTOS SERRANO
Ronda Ancha, 7 Local
Teléfono: 918 89 39 37
Aranjuez
VIDEO-STAR
Naranja, 5
Teléfono: 918 94 04 32
Coslada
FD INSTALACIONES ELÉCTRICAS, S.L.
Oneca, 2 Local
Teléfono: 912 27 77 19
Leganés
F. PIQUERO (J. PRIEGO)
Avda. Juan Carlos I, 15
Teléfono: 916 88 14 44
Móstoles
REPARACIONES RAGÓN, S.L.
Burgos, 4-6
Teléfono: 916 14 78 98
 - **MÁLAGA**
ELECTRÓNICA JIM & JAM
Carlos Frontaura, 11 Bajo
Teléfono: 952 29 37 01
Estepona
ELECTRICIDAD MURSA, S.L.
Valencia, 18
Teléfono: 952 80 74 83
Marbella
ELECTRICIDAD MURSA, S.L.
Serenata, s/n
Teléfono: 952 86 73 90
 - **MALLORCA**
Palma de Mallorca
SAT BALEAR
Reis Catolles, 72
Teléfono: 971 24 76 95
GRUPSAT MALLORCA C.B.
Juan Alcover, 41
Teléfono: 971 51 30 59
 - **MURCIA**
SERVICIOS SEBA, C.B.
Isaac Albéniz, 4
Teléfono: 968 29 85 93
Cartagena
MEGASÓN, SERVICIOS TÉCNICOS
Carlos III, 30
Teléfono: 968 52 75 19
 - **NAVARRA**
Estella
ELECTRICIDAD GASO
Plaza Santiago, 34
Teléfono: 948 55 00 34
 - **OURENSE**
ELECTRO COUTO
Melchor de Velasco, 17
Teléfono: 988 23 51 15
 - **PONTEVEDRA**
GASELEC
Paseo Colón, 3
Teléfono: 986 85 55 28
 - **SALAMANCA**
ILUMINACIÓN GONZÁLEZ
Ctra. Ledesma, 90
Teléfono: 923 22 31 26
RAMÓN RODRÍGUEZ
Lazarillo de Tormes, 10
Teléfono: 923 23 84 91
 - **SEVILLA**
PALACIO DE LAS PLANCHAS
Afán de Rivera, 107
Teléfono: 954 63 11 91
Dos Hermanas
BRICOLAJE DEL SUR
Plaza del Emigrante, 6
Teléfono: 954 72 18 66
Morón de la Frontera
QUINTERO
Santiago, 21
Teléfono: 954 85 13 87
 - **TARRAGONA**
SERTECS
Capuchinos, 22
Teléfono: 977 22 18 51
Tortosa
ARRUFAT SANCHEZ, S.L.
Passeig Moreira, 23
Teléfono: 977 51 04 42
 - **TOLEDO**
ELECTROTODOS REPARACIÓN, S.L.
Avda. América, 1 Local 11
Teléfono: 925 21 69 69
Talavera de la Reina
ELECTROTODOS
Santa Teresa de Jesús, 5
Teléfono: 925 82 48 34
 - **VALENCIA**
BERASERVI
Carricocla, 3
Teléfono: 963 13 47 93
SERVICI Y FERRETERÍA 99, S.L.
Lliri, 5 (Zona del Puerto de Valencia)
Teléfono: 960 72 31 97

Alfaraz del Patriarca

SERVIALFARA, S.L.U.
Avda. Primero de Mayo, 19
Teléfono: 961 30 95 46

Algemesi

VÍCTOR BELTRÁN HURTADO
Plaza Auditorium Moreno Gans, 6 - 2ª
Teléfono: 962 48 20 76

Xativa

ELECTRO HOGAR MARTÍNEZ, S.L.
Abu Masaifa, 20 Bajo
Teléfono: 962 28 71 00

• **VALLADOLID**

JESUS LEGIDO RODRÍGUEZ
Magnesio, 8
Teléfono: 639 383 220

• **VIGO**

GASELEC
Barcelona, 56
Teléfono: 986 42 32 09
SAT CERVANTES
Ruiseñor, 10 bajo
Teléfono: 986 28 02 30

• **VITORIA**

ROMESA
Olaguibel, 48
Teléfono: 945 12 82 00

• **VIZCAYA**

Bilbao
R.E. ABAD
Gregorio de la Revilla, 34 Lonja
Teléfono: 944 21 52 71

Eibar

EIBAR S.A.T.
Ifar-Kale, 8
Teléfono: 943 20 67 17

• **ZAMORA**

SAT TERESA
Diego de Losada, 10
Teléfono: 980 67 73 86

• **ZARAGOZA**

ELECTRO SANTOÑA
San Vicente de Paul, 48
Teléfono: 976 39 21 02
SERVICIOS TÉCNICOS BEA
Germana de Foix, 1
Teléfono: 976 52 00 77

• **ASISTENCIA TÉCNICA PORTUGAL**

DEX-TEC LDA
Telefone: 226 062 706

ESB-37295664

Fábrica: Gutenberg, 91-93

Oficinas: Esposos Curie, 44

Polígono Industrial Los Villares

37184 Villares de la Reina (Salamanca)

Teléfonos: +34 923 22 22 77 - +34 923 22 22 82

Fax: + 34 923 22 33 97

<http://www.hjm.es> - e-mail: hjm@hjm.es