



RADIADOR SECATOALLAS

Instrucciones de uso • Instruções de uso

RSP / RSC



ESB-37295664

Fábrica: Gutenberg, 91-93

Oficinas: Esposos Curie, 44

Polígono Industrial Los Villares

37184 Villares de la Reina (Salamanca)

Teléfonos: +34 923 22 22 77 - +34 923 22 22 82

Fax: + 34 923 22 33 97

<http://www.hjm.es> - e-mail: hjm@hjm.es



E S P A Ñ O L

CARACTERÍSTICAS TÉCNICAS

Modelo: RSP / RSC

Voltaje: 230 V~

Potencia: 80 W / 50 W

Frecuencia: 50 Hz

Medidas: 650 x 500 mm

Estimado cliente:

Le agradecemos la confianza depositada en nosotros al adquirir un radiador seca toallas. Estos aparatos son extremadamente seguros y fáciles de instalar.

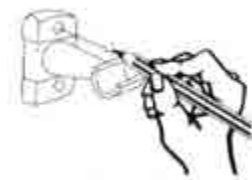
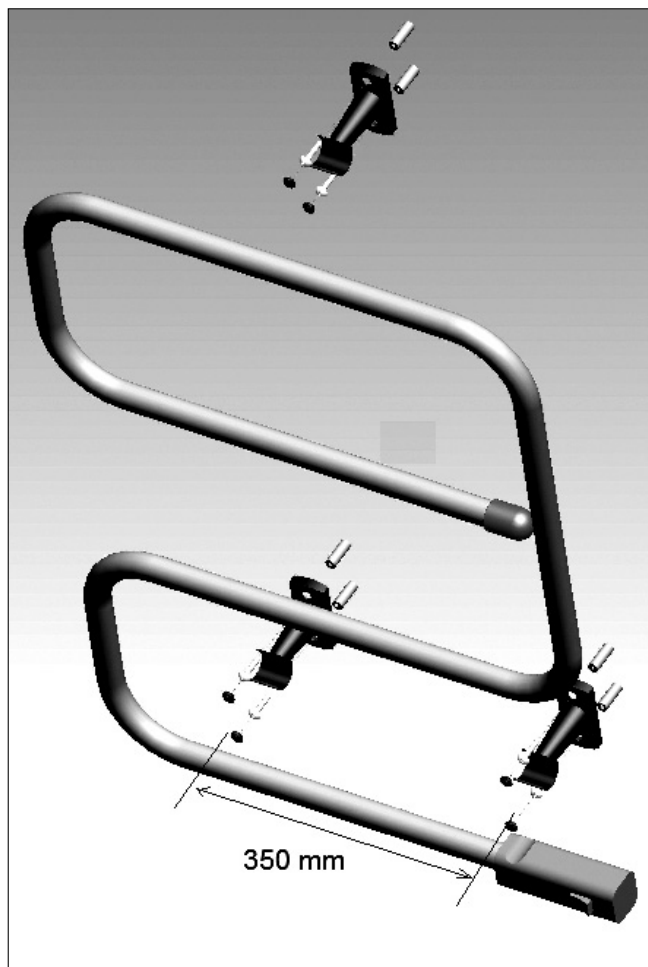
Antes de ponerlo en funcionamiento, le recomendamos lea con atención las presentes instrucciones, con el fin de conocer el manejo correcto del aparato y consérvelas para futuras consultas.

NOTAS DE SEGURIDAD

- Antes de conectar el aparato asegúrese que el voltaje de la red es de 230 voltios y que la toma de corriente dispone de toma de tierra.
- Compruebe que la potencia contratada es suficiente para conectar todos los aparatos. La suma de las intensidades de los radiadores no debe superar la capacidad del magnetotérmico que los protege.
- El uso de este radiador está prohibido en presencia de gases, explosivos o productos inflamables.
- Para desconectar el radiador de la red eléctrica tire de la clavija, nunca del cable.
- En caso de resultar dañado el cable de alimentación, deberá ser sustituido por personal cualificado.
- No instalar nunca debajo o delante de una toma de corriente fija.

- Antes de efectuar cualquier operación de limpieza o mantenimiento, se debe desconectar el aparato de la red.
- Cuando lo instale en su cuarto de baño, hágalo de forma que no pueda ser manipulado desde dentro de la bañera o ducha.
- Este aparato está diseñado para ser utilizado exclusivamente fijado a una pared. Siga las instrucciones de instalación del aparato.
- No haga funcionar el aparato si el cable está dañado.
- Los niños menores de tres años deben mantenerse fuera del alcance del aparato a menos que sea continuamente supervisados.
- Los niños mayores de tres años y menores de ocho solo deben encender/apagar el aparato siempre que éste haya sido colocado o instalado en su posición de funcionamiento normal prevista y que sean supervisados o hayan recibido instrucciones relativas al uso del aparato de una forma segura y entiendan los riesgos que el aparato tiene. Los niños desde 3 años y menores de ocho no deben enchufar y limpiar el aparato o realizar operaciones de mantenimiento.
- Este aparato pueden utilizarlo niños con edad de 8 años y superior y personas con capacidades físicas, sensoriales o mentales reducidas o falta de experiencia o conocimiento, si se les ha dado la supervisión o formación apropiadas respecto al uso del aparato de una manera segura y comprenden los problemas que implica. Los niños no deben jugar con el aparato. La limpieza y el mantenimiento a realizar por el usuario no deben realizarlo los niños sin supervisión.
- **PRECAUCIÓN:** algunas partes de este aparato pueden ponerse muy calientes y causar quemaduras. Debe ponerse atención particular cuando los niños y personas vulnerables estén presentes.

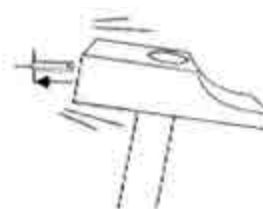
INSTALACIÓN



Marque los agujeros en la pared



Haga los agujeros con una taladradora



Haga los agujeros con una taladradora



Coloque los soportes en la pared y sujételos mediante los tornillos suministrados

FUNCIONAMIENTO

1. Antes de poner en funcionamiento el aparato, lea las instrucciones detenidamente para entender cómo instalarlo y ponerlo en funcionamiento.
2. Asegúrese de instalar el aparato tal y cómo se describe en el manual.
3. Asegúrese de que el interruptor está en la posición (0) de apagado.
4. Inserte la clavija en una toma de corriente.
5. Presione el interruptor a la posición (1). El piloto se iluminará indicando que el aparato está funcionando.

RECICLAJE (Eliminación del producto al finalizar su vida útil)



En base a la Directiva Europea **2012/19/UE**, sobre residuos de aparatos eléctricos y electrónicos (RAEE), los electrodomésticos viejos, no pueden ser arrojados a los contenedores municipales habituales; tienen que ser recogidos selectivamente para optimizar la recuperación y reciclado de los componentes y materiales que lo constituyen, y reducir el impacto en la salud humana y el medioambiente.

El símbolo del cubo de basura tachado se marca sobre todos los productos Eléctricos y Electrónicos, para recordar al consumidor, la obligación de separarlos para recogida selectiva.

El consumidor debe contactar con el vendedor o la red de servicios técnicos oficiales para informarse en relación a la correcta eliminación de su electrodoméstico viejo.

En el caso de que el radiador que desecha, contenga aceite; deberán seguirse las disposiciones concernientes al desecho de aceite.

P O R T U G U É S

CARACTERÍSTICAS TÉCNICAS

Modelo: RSP / RSC

Tensão: 230 V~

Potência: 80W / 50W

Frequência: 50 Hz

Medidas: 650 mm x 500 mm

Caro cliente:

Queremos agradecer-lhe a confiança depositada na nossa empresa ao adquirir um aquecedor seca-toalhas. Estes aparelhos são extremamente seguros e fáceis de instalar.

Estão concebidos para distintos utilizações:

- Como elemento de aquecimento em casas de banho.
- Secador de toalhas.

Antes de ligar o aparelho, recomendamos ler atentamente as presentes instruções, para aprender a manuseá-lo corretamente e a conservá-las para futuras consultas.

NOTAS DE SEGURANÇA

- Antes de conectar o aparelho certifique-se que a voltagem da rede corresponde a 230 volts e que a tomada da corrente dispões de ligação a terra.
- Comprove se a potência contratada é suficiente para conectar todos os aparelhos. A soma das intensidades dos aquecedores não deve superar a capacidade do magneto térmico que os protege.
- A utilização deste aquecedor está proibida na presença de gases, explosivos ou produtos inflamáveis.
- Para desligar o aquecedor da rede elétrica puxe a ficha e nunca o fio ou cabo.
- Se o cabo ou fio de alimentação estiver estragado, deve ser substituído por pessoal qualificado.

- Não instalar nunca por baixo ou à frente de uma tomada de corrente fixa.
- Antes de efetuar qualquer operação de limpeza ou manutenção, será necessário desligar o aparelho da rede.
- Em caso de se verificar um aumento da temperatura acidental ou em caso de utilização incorreta, o termo fusível de segurança da resistência pode fundir, deixando de funcionar, sendo como tal necessário substituí-lo.
- Quando instalar o aparelho na sua casa de banho, faça-o de maneira a evitar que este possa ser manuseado a partir da interior da banheira ou duche.
- Este aquecedor está desenhado para ser utilizado exclusivamente fixado a uma parede. Siga as instruções de instalação do aparelho.
- Para maior segurança, este aparelho tem um dispositivo incorporado que interrompe o seu funcionamento em caso de aquecimento excessivo. Se isto acontecer, desligue o aquecedor, espere alguns minutos e volte a ligar.
- Os valores da temperatura estão em graus centígrados.
- As crianças menores de três anos devem manter-se longe do alcance do aparelho a menos que estejam a ser supervisionadas de maneira contínua.
- As crianças maiores de três anos e menores de oito podem ligar/desligar o aparelho sempre e quando este tenha sido colocado ou instalado na posição de funcionamento normal prevista e quando estejam a ser supervisionadas por um adulto ou tenham recebido instruções relativas à sua utilização de uma forma segura e entendam os riscos que lhe são inerentes. As crianças maiores de 3 anos e menores de oito não devem colocar a ficha na tomada da corrente nem limpar o aparelho ou realizar operações de manutenção.
- Este aparelho pode ser utilizado por crianças com idade equivalente a 8 anos ou superior e por pessoas com capacidades físicas, sensoriais ou mentais reduzidas ou falta de experiência ou conhecimento, sempre e quando estiverem sob supervisão ou tiverem recebido a formação apropriada relativa à utilização do aparelho de maneira segura e compreendem os problemas que implica. As

crianças não devem brincar com o aparelho. As tarefas de limpeza e manutenção a realizar pelo usuário não devem ser realizadas pelas crianças sem supervisão.

- **PRECAUÇÃO:** algumas partes deste aparelho podem aquecer bastante e provocar queimaduras. Deve-se prestar especial atenção quando estiverem presentes crianças e pessoas vulneráveis.

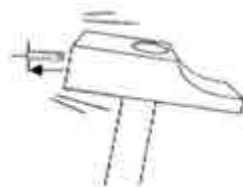
INSTALAÇÃO



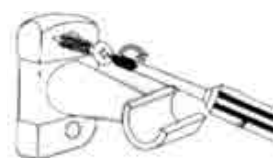
Marque os orifícios na parede



Faça os orifícios com um berbequim



Insira as buchas nos orifícios



Coloque os suportes na parede e fixe-os com os parafusos fornecidos

FUNCIONAMENTO

1. Antes de ligar o aparelho, leia as instruções com atenção para entender como instalá-lo e colocá-lo em funcionamento.
2. Certifique-se de instalar o aparelho tal como descrito no manual.
3. Certifique-se que o interruptor está na posição (0) de desligado.
4. Insira a ficha numa tomada de corrente.
5. Pressione o interruptor na posição (1). A luz piloto vai acender indicando que o aparelho está a funcionar.

RECICLAGEM (Eliminação do produto ao finalizar a sua vida útil)



Com base na Diretiva Europeia **2012/19/UE**, sobre resíduos de aparelhos elétricos e eletrónicos (RAEE), os eletrodomésticos velhos, não podem ser atirados para os contentores municipais habituais; devendo ser recolhidos seletivamente para otimizar a recuperação e reciclagem dos componentes e materiais que o constituem e assim reduzir o impacto para a saúde humana e meioambiente.

O símbolo do caixote de lixo com a cruz aparece em todos os produtos Eléctricos e Electrónicos, para lembrar o consumidor da sua obrigação de separá-los para recolha seletiva.

O consumidor deve entrar em contacto com o vendedor para informar-se relativamente à correta eliminação do seu eletrodoméstico velho.

Se o radiador for descartado contiver óleo; será necessário seguir as disposições pertinentes ao descarte de óleo.

SERVICIOS TÉCNICOS OFICIALES

- **ALBACETE**
FERRETERÍA TENDERO
Baños, 42
Teléfono: 967 52 10 40
- **ALICANTE**
ELECTRO TV
García Andreu, 38 bajo
Teléfono: 965 12 66 46
ELECTRÓNICA LÁZARO, C.B.
Casiopea, 18 Esq. Proción, 32
Teléfono: 966 37 79 92
FERRETERÍA TENDERO
Avda. de Aguilera, 23
Teléfono: 966 377 822
- Alcoy**
PATRICIA SOLER GADEA
Cid, 12
Teléfono: 965 33 14 12
- Benidorm**
SERVI PAE BENIDORM
De las Gardenias, 9 - Local 2
Teléfono: 966 81 15 37
- Elche**
MICROSERVICIO
Luis Lorente, 16
Teléfono: 965 46 77 10
- Elda**
REPARACIONES PUCHE
Donoso Cortés, 19
Teléfono: 965 38 18 99
- Villena**
EUROSAT
Cervantes, 16
Teléfono: 965 80 20 26
- **ALMERÍA**
CENTER ELECTRÓNICA
Arcipreste de Hita, 3
Teléfono: 950 26 63 33
- **ASTURIAS**
Avilés
SOAT PAE S.L.L.
Manuel Pedregal, 14
Teléfono: 985 56 97 92
- Gijón**
SERCOPEL-ZEROWATTS
Puerto de la Cubilla, 6
Teléfono: 985 34 26 11
SOATPAE S.L.L.
Cienfuegos, 39
Teléfono: 985 36 97 68
- Oviedo**
TALLER AMABLE
San José, 12 B
Teléfono: 985 22 37 39
SERVAT S.L.
Hevia Bolanos, 6
Teléfono: 985 21 19 79
- **ÁVILA**
JOSÉ RAMÓN FIDALGO LÓPEZ
Alfonso de Montalvo, 2
Teléfono: 920 22 61 30
- **BADAJOS**
REELECTRO
Quevedo Quintana, 7
Teléfono: 924 23 70 12
ELECTRÓNICA MIRANDA, S.L.
Ramón Albarrán, 17
Teléfono: 924 20 74 28
- Mérida**
SAT H. MORENO, S.L.
Villanueva de la Serena, 6
Teléfono: 924 31 54 58
- **BARCELONA**
KLEIN GERÁTE
Roger de la Flor, 330
Teléfono: 932 13 77 64
SAT DORVEN
Diputació, 53
Teléfono: 934 24 37 03
- Cubelles**
SAT CUBELLES
Estación, 14 Local 1
Teléfono: 938 95 33 53
- Esplugues de Llobregat**
S.A.T. J. BAUTISTA, S.L.
Santiago Rusiñol, 27-29 Tda. 5
Teléfono: 902 07 55 34
- Igualada**
INSTALACIONES CUADRAS, S.L.
Sant Domenec, 9-11
Teléfono: 938 03 08 24
- Les Franqueses del Vallés**
REP. ELEC. SALVADO, S.L.
San Josep, 51-53
Teléfono: 938 49 40 73
- Manresa**
JORDI MANERO CARNÉ
Bruc, 55
Teléfono: 938 72 85 42
- Montmeló**
ELECTROSAT
Josep Tarradellas, 2 Local 11
Teléfono: 935 72 01 30
- Sabadell**
BRICO-DOM DEL VALLÉS
Maladeta, 43
Teléfono: 937 23 97 22
- Vilafranca del Penedés**
FRED VILAFRANCA, S.L.
Ferrán, 61
Teléfono: 938 90 48 52
- Vilanova i La Geltru**
VICTOR HUGUET LLAVERÍAS
Aigua, 4
Teléfono: 938 93 00 11
- **BURGOS**
SERTECO
Calzadas, 79 Bajo
Teléfono: 947 20 22 50
- **CÁCERES**
CECOCASA
Argentina, 14
Teléfono: 927 24 45 80
- Moraleja**
ELECTRODOMÉSTICOS FERREIRA
Avda. Virgen de la Vega, 28
Teléfono: 927 51 54 62
- Navalmoral de la Mata**
REPARACIONES LA CIBELES
Mercado, 13
Teléfono: 927 53 17 17
- Plasencia**
ECOINFO PLASENCIA
Avda. de España, 45 Local 10
Teléfono: 927 41 15 90

- **CADIZ**
 - Chípona**
TECNI-REPUESTOS REYES, S.L.
Avda. de Rota, 72
Teléfono: 956 37 04 53
 - Jerez de la Frontera**
REPARACIONES QUIRÓS
Asta, 1 - Edificio Santa Ana
Teléfono: 956 34 92 99
 - Puerto de Santa María**
REPUESTOS IMA
Ruiseñor, 32 Edificio Andalucía
Teléfono: 956 85 33 51
 - Sanlúcar de Barrameda**
GRUPO AREYMA 1997 S.L.U.
San Nicolás, 1
Teléfono: 956 36 68 66
- **CANTABRIA**
 - Santander**
RANJE ELECTRODOMÉSTICOS
Transmiera, 8 bajo
Teléfono: 942 27 19 48
- **CASTELLÓN**
 - INSTALACIONES ELÉCTRICAS JUMAR, S.L.
Benicarló, 15
Teléfono: 964 22 51 33
 - Vinaroz**
JOB 2007 SC
San Blas, 50
Teléfono: 964 82 52 08
- **CIUDAD REAL**
 - LA BOMBILLA DE ORO
Inmaculada Concepción, 13-15
Teléfono: 926 92 35 75
- **CÓRDOBA**
 - REPARACIONES CAÑERO
Escrítor Jiménez Lora, 47
Teléfono: 957 25 90 46
- **CORUÑA**
 - DIFER GALICIA
San Rosendo, 9
Teléfono: 981 23 65 64
 - Carballo**
ELECTROSAT BEYGA
Fábrica, 23 Bajo
Teléfono: 981 75 49 81
 - El Ferrol**
GREMAR S.A.T. S.L.
Españoleto, 21-23
Teléfono: 981 32 32 56
 - Rianxo**
BANDIN AUDIO
Gudiños, 10 Baixo
Teléfono: 981 86 60 25
 - Santiago de Compostela**
SERVICIOS TÉCNICOS CANCELA
Bonaval, 29
Teléfono: 981 56 40 16
 - TESEL
Torrente, 42 Bajo derecha
Teléfono: 981 53 14 46
- **GIRONA**
 - Francesc Artau, 2
Teléfono: 972 23 65 88
 - Blanes**
JAVIER ALARCÓN
Avda. Joan Carles I, 50 Local 2
Teléfono: 972 10 82 42
 - Ripoll**
RELMA REPARACIÓ ELECTRODOMÉSTICOS
Ctra. Barcelona, 56 Baixo
Teléfono: 972 71 45 73
- **GRANADA**
 - ELÉCTRICA MAYMI
Alonso Quijano, 3
Teléfono: 958 81 06 16
 - JUAN ÚNICA
Doctor Jaime García Royo, s/n
Teléfono: 958 27 87 16
 - Baza**
FRANCISCO VICO LÓPEZ
Avda. José de Mora, 22
Teléfono: 958 70 06 87
 - Motril**
JOSÉ LUIS MARTÍN BLÁNQUEZ
Ventura, 4
Teléfono: 958 60 24 08
 - PABLO CABALLERO LÓPEZ
Rambla Capuccinos, 33 Bajo
Teléfono: 958 54 30 30
- **GUADALAJARA**
 - REPARACIONES LORANCA
Toledo, 40 C
Teléfono: 949 25 30 89
- **GUIPUZCOA**
 - San Sebastián**
GARLAZ
Iglesia, 4
Teléfono: 943 45 67 64
 - RECAMBIOS NAVARRO
Santa Bárbara, 2
Teléfono: 943 35 30 49
 - SANTIAGO ESTALAYO ARIJA
Polígono 27. Pº Ubarburu, 30 Pab. C
Teléfono: 943 47 50 13
- **HUELVA**
 - ELECTROTÉCNICA ISCAR
Santiago Apóstol, 16 local
Teléfono: 959 28 34 15
 - FCO. JAVIER GARCÍA DELGADO
Isla Saltes, 6 (Local Comercial)
Teléfono: 959 23 72 44
 - Ayamonte**
ISIDRO FERNÁNDEZ REYES
Lusitania, 27
Teléfono: 959 32 06 35
- **JAÉN**
 - EDUARDO DELGADO HUETE
Ruiz Romero, 8
Teléfono: 953 23 66 05
 - Alcalá la Real**
GARCÍA CEBALLOS COMERCIAL
Abad Palomino, 10 bajo
Teléfono: 953 58 01 19
 - Linares**
JOSÉ PLA RAMOS
Santiago, 11
Teléfono: 953 65 03 13
 - Úbeda**
SERVICIO OFICIAL MAGO
Plaza de Palma Burgos, Bajo s/n
Teléfono: 953 75 18 38
 - VIMCA
Avda. de Linares, 8
Teléfono: 953 75 34 07
- **LA RIOJA**
 - Logroño**
JULCRISA
Calvo Sotelo, 57
Teléfono: 941 23 36 99
- **LEÓN**
 - PROSAT
Pl. Doce Mártires, 5
Teléfono: 987 20 34 10
 - PROSAT
Jaime Balmes, 8 bajo
Teléfono: 987 22 37 30

- Ponferrada**
ELECTRÓNICA REGUERA
Hospital, 29 bajo
Teléfono: 987 40 34 83
- **LLEIDA**
CORBEGA
Ramón Llull, 14 Bajo
Teléfono: 973 24 01 13
- **LUGO**
Villalba de Lugo
PROSAT LUGO
Obispo Rouco Varela, 52-54 Bajo
Teléfono: 982 51 22 35
- **MADRID**
ALDEBARÁN ELÉCTRICA, S.A.
Avda. Cardenal Herrera Oria, 257
Teléfono: 917 38 87 61
CARLOS GÓMEZ YUSTE
Guabairo, 2
Teléfono: 914 66 53 69
ENRIQUE ARRIBAS GARCÍA
Jaén, 18
Teléfono: 915 34 23 50
HIPERCLIMA
Ancora, 32
Teléfono: 914 68 20 00
MICROAIRE, S.L.
Víctor de la Serna, 5
Teléfono: 914 13 34 73
PIMARDOS
Valle Inclán, 32 Local
Teléfono: 917 10 76 15
PIMARUNO
Aldeanueva de la Vera, 10 Local
Teléfono: 917 05 46 24
S.A.T. DE PABLO ALGORA
Calvario, 19
Teléfono: 914 67 31 78
SERVICIO TÉCNICO MARGALLO, S.L.
General Margallo, 27
Teléfono: 911 72 57 04
Alcalá de Henares
REPUESTOS SERRANO
Ronda Ancha, 7 Local
Teléfono: 918 89 39 37
Aranjuez
VIDEO-STAR
Naranja, 5
Teléfono: 918 94 04 32
- **Coslada**
FD INSTALACIONES ELÉCTRICAS, S.L.
Oneca, 2 Local
Teléfono: 912 27 77 19
- **Leganés**
F. PIQUERO (J. PRIEGO)
Avda. Juan Carlos I, 15
Teléfono: 916 88 14 44
- **Móstoles**
REPARACIONES RAGÓN, S.L.
Burgos, 4-6
Teléfono: 916 14 78 98
- **MÁLAGA**
ELECTRÓNICA JIM & JAM
Carlos Frontaura, 11 Bajo
Teléfono: 952 29 37 01
- **Estepona**
ELECTRICIDAD MURSA, S.L.
Valencia, 18
Teléfono: 952 80 74 83
- **Marbella**
ELECTRICIDAD MURSA, S.L.
Serenata, s/n
Teléfono: 952 86 73 90
- **MALLORCA**
Palma de Mallorca
SAT BALEAR
Reis Catolles, 72
Teléfono: 971 24 76 95
GRUPSAT MALLORCA C.B.
Juan Alcover, 41
Teléfono: 971 51 30 59
- **MURCIA**
SERVICIOS SEBA, C.B.
Isaac Albéniz, 4
Teléfono: 968 29 85 93
- **Cartagena**
MEGASÓN, SERVICIOS TÉCNICOS
Carlos III, 30
Teléfono: 968 52 75 19
- **NAVARRA**
Estella
ELECTRICIDAD GASO
Plaza Santiago, 34
Teléfono: 948 55 00 34
- **OURENSE**
ELECTRO COUTO
Melchor de Velasco, 17
Teléfono: 988 23 51 15
- **PONTEVEDRA**
GASELEC
Paseo Colón, 3
Teléfono: 986 85 55 28
- **SALAMANCA**
ILUMINACIÓN GONZÁLEZ
Ctra. Ledesma, 90
Teléfono: 923 22 31 26
RAMÓN RODRÍGUEZ
Lazarillo de Tormes, 10
Teléfono: 923 23 84 91
- **SEVILLA**
PALACIO DE LAS PLANCHAS
Afán de Rivera, 107
Teléfono: 954 63 11 91
Dos Hermanas
BRICOLAJE DEL SUR
Plaza del Emigrante, 6
Teléfono: 954 72 18 66
Morón de la Frontera
QUINTERO
Santiago, 21
Teléfono: 954 85 13 87
- **TARRAGONA**
SERTECS
Capuchinos, 22
Teléfono: 977 22 18 51
- **Tortosa**
ARRUFAT SANCHEZ, S.L.
Passeig Moreira, 23
Teléfono: 977 51 04 42
- **TOLEDO**
ELECTROTODOS REPARACIÓN, S.L.
Avda. América, 1 Local 11
Teléfono: 925 21 69 69
- **Talavera de la Reina**
ELECTROTODOS
Santa Teresa de Jesús, 5
Teléfono: 925 82 48 34
- **VALENCIA**
BERASERVI
Carriocola, 3
Teléfono: 963 13 47 93
SERVICI Y FERRETERÍA 99, S.L.
Lliri, 5 (Zona del Puerto de Valencia)
Teléfono: 960 72 31 97

Alfaraz del Patriarca

SERVIALFARA, S.L.U.
Avda. Primero de Mayo, 19
Teléfono: 961 30 95 46

Algemesi

VÍCTOR BELTRÁN HURTADO
Plaza Auditorium Moreno Gans, 6 - 2ª
Teléfono: 962 48 20 76

Xativa

ELECTRO HOGAR MARTÍNEZ, S.L.
Abu Masaifa, 20 Bajo
Teléfono: 962 28 71 00

• **VALLADOLID**

JESUS LEGIDO RODRÍGUEZ
Magnesio, 8
Teléfono: 639 383 220

• **VIGO**

GASELEC
Barcelona, 56
Teléfono: 986 42 32 09
SAT CERVANTES
Ruiseñor, 10 bajo
Teléfono: 986 28 02 30

• **VITORIA**

ROMESA
Olaguibel, 48
Teléfono: 945 12 82 00

• **VIZCAYA**

Bilbao
R.E. ABAD
Gregorio de la Revilla, 34 Lonja
Teléfono: 944 21 52 71

Eibar

EIBAR S.A.T.
Ifar-Kale, 8
Teléfono: 943 20 67 17

• **ZAMORA**

SAT TERESA
Diego de Losada, 10
Teléfono: 980 67 73 86

• **ZARAGOZA**

ELECTRO SANTOÑA
San Vicente de Paul, 48
Teléfono: 976 39 21 02
SERVICIOS TÉCNICOS BEA
Germana de Foix, 1
Teléfono: 976 52 00 77

• **ASISTENCIA TÉCNICA PORTUGAL**

DEX-TEC LDA
Telefone: 226 062 706

ESB-37295664
Fábrica: Gutenberg, 91-93
Oficinas: Esposos Curie, 44
Polígono Industrial Los Villares
37184 Villares de la Reina (Salamanca)
Teléfonos: +34 923 22 22 77 - +34 923 22 22 82
Fax: + 34 923 22 33 97
<http://www.hjm.es> - e-mail: hjm@hjm.es