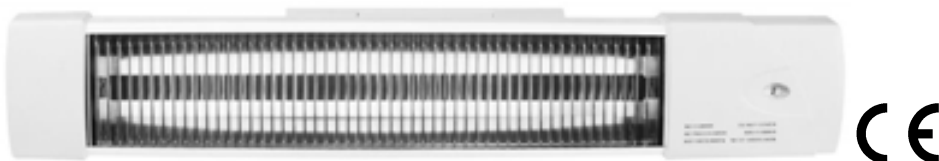




# RADIADOR MURAL DE CUARZO / AQUECEDOR MURAL DE QUARTZO

Instrucciones de uso / Instruções de uso

## Mod.510



ESB37295664

FÁBRICA: Gutenberg, 91-93

OFICINAS: Esposos Curie , 44

Pol. Ind. Los Villares

37184 Villares de la Reina (Salamanca)

Teléfonos +34 923 22 22 77 - +34 923 22 22 82

Fax + 34 923 22 33 97

<http://www.hjm.es>

- e-mail: [hjm@hjm.es](mailto:hjm@hjm.es)

# ESPAÑOL

## CARACTERÍSTICAS TÉCNICAS

Voltaje: 230 V~ Frecuencia: 50 Hz Potencia: Máxima 1.200 W (600 W / 1.200 W)

## NOTAS IMPORTANTES DE SEGURIDAD

- Antes de ponerlo en marcha por primera vez, lea este manual de instrucciones detenidamente. Sobre todo, siga las indicaciones de seguridad. El aparato solo se debe emplear de la manera descrita en estas instrucciones. Conserve este manual de instrucciones, que forma parte del producto para futuras consultas. Compruebe que durante el transporte no ha sufrido ninguna anomalía. Si así fuera, está cubierta por la garantía. La garantía dejará de tener validez en el caso de no seguir las recomendaciones del presente manual.
- Antes de conectar el aparato, asegúrese que el voltaje de la red eléctrica es de 230 Voltios
- No coloque el aparato justo debajo de una toma de corriente.
- **ATENCIÓN:** No usar este aparato en el entorno inmediato de una bañera, ducha o piscina. No debe ser posible tocar el aparato desde la bañera, ducha o cualquier otra superficie que esté en contacto con el agua. No manipule el aparato con las manos mojadas.
- **ADVERTENCIA:** Para evitar un sobrecalentamiento, no cubra el aparato. No utilice el aparato para secar ropa. De lo contrario existiría riesgo de incendio.
- **ADVERTENCIA:** Este aparato no está equipado con un dispositivo de control de la temperatura de la habitación. No utilice este aparato en habitaciones pequeñas que estén ocupadas por personas que no

pueden abandonar por sí mismas la habitación, a menos que se proporcione vigilancia permanente.

• **PRECAUCIÓN**: Algunas partes del aparato pueden alcanzar temperaturas muy elevadas y provocar quemaduras. Preste especial atención en presencia de niños o de personas vulnerables.

• El uso de este equipo está prohibido en habitaciones donde haya presencia de gases o productos inflamables (pegamentos, etc...).

• Mantenga a los niños menores de 3 años alejados del aparato, a menos que estén bajo una supervisión continua.

• Mantenga lejos del alcance de los niños los elementos del embalaje, ya que podrían provocar situaciones potencialmente peligrosas.

• No usar este aparato con un programador, temporizador u otro dispositivo que conecte el aparato automáticamente, ya que existe riesgo de incendio.

• Este aparato puede ser utilizado por niños menores de 8 años, así como por personas con capacidades físicas, sensoriales o mentales reducidas o totalmente privadas de ellas, siempre y cuando estén bajo supervisión o se les haya facilitado las instrucciones relativas al uso del aparato y hayan comprendido los riesgos que podrían derivarse del mismo. Los niños no deben jugar con el aparato. La limpieza y el mantenimiento no deben ser realizados por niños sin la supervisión de un adulto.

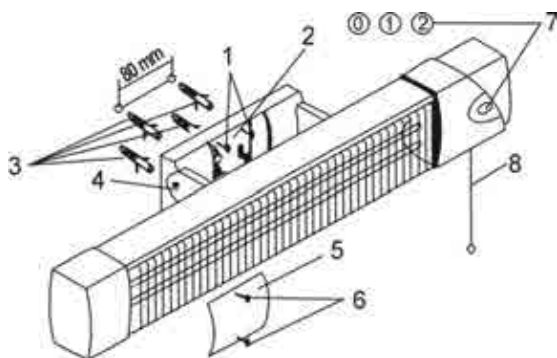
• Los niños de entre 3 y 8 años no deben encender o apagar el aparato, a no ser que este esté instalado o colocado en una posición normal y que los niños estén bajo la supervisión adecuada o hayan recibido instrucciones en relación al uso del aparato en cuanto a seguridad y hayan comprendido perfectamente los peligros potenciales. Los niños entre 3 y 8 años no deben conectar, regular ni limpiar el aparato ni realizar ninguna medida de mantenimiento.

• Utilice este aparato solo para uso privado y las tareas para las que ha sido diseñado. Este aparato no ha sido diseñado para uso profesional. **En cualquier caso, no debe utilizarse en exteriores, invernaderos o para la reproducción o cría de animales.** Manténgalo alejado de la luz solar

directa, la humedad (bajo ningún concepto lo sumerja en agua) y de objetos cortantes. En caso de humedades o agua en el aparato, corte de inmediato la alimentación y no toque las partes mojadas.

• **ADVERTENCIA:** Si se instala este aparato en un cuarto de baño, debe estar instalado únicamente dentro de los **volumen 3**, en conformidad con las exigencias del Reglamento Electrotécnico para Baja Tensión español, Instrucción Técnica Complementaria ITC-BT-27. La instalación de este aparato dentro de los volúmenes 0, 1 ó 2 de un cuarto de baño está terminantemente prohibido. Véase **Figura 1** indicada, tan solo a título informativo, le sugerimos que se ponga en contacto con un electricista profesional.

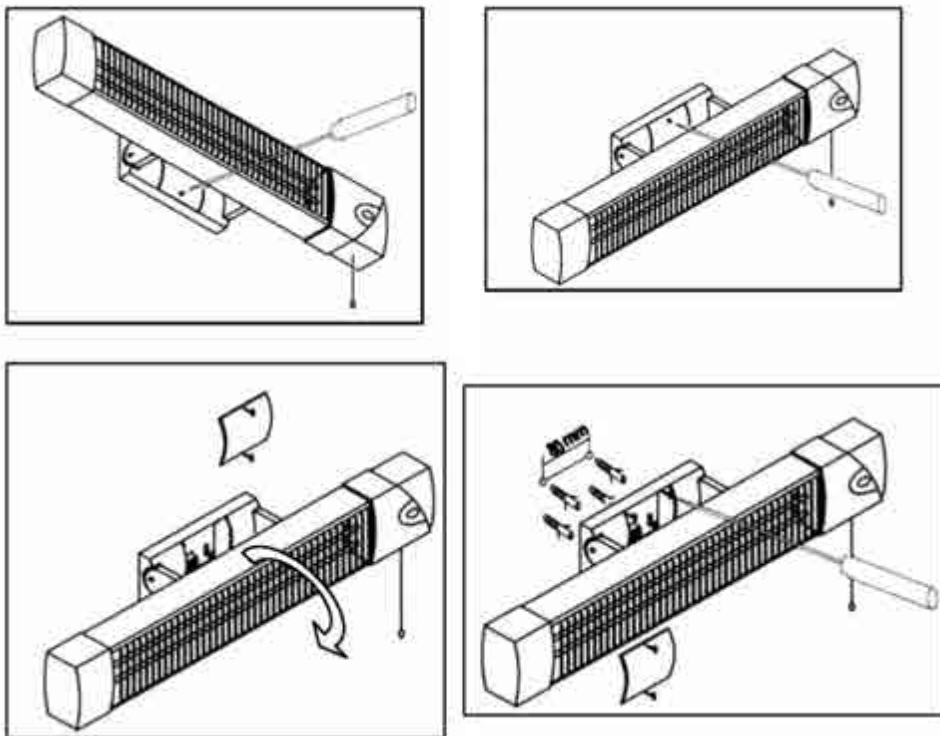
## INSTALACIÓN



- 1) Tornillos (x4)
- 2) Caja de conexiones y montaje a pared
- 3) Tacos
- 4) Brazo articulado
- 5) Tapa
- 6) Tornillos (x2)
- 7) Indicador de potencia (0/1/2)
- 8) Tirador

- Desembale con cuidado. Asegúrese de desechar todo el embalaje cuidadosamente y de mantener los juegos de tornillos.
- Antes de instalar ó manipular el aparato, debe cortar el suministro eléctrico de su disyuntor.

- El aparato debe fijarse obligatoriamente en la pared y en posición horizontal (**Figura 2**). Debe respetar las distancias mínimas con relación al techo, pavimento y paredes laterales (**Figura 3**).
- Debe instalar el radiador a más de 80 centímetros de cualquier objeto inflamable (cortinas, ropa, etc.).
- Determinar la posición más adecuada para la salida del cordel de accionamiento del conmutador/interruptor.
- **NOTA:** los accesorios suministrados están diseñados para instalar el aparato en una pared de ladrillos. Para otros tipos de paredes, consulte en su ferretería.
- **NO** toque los elementos calefactores ya que podría dejar residuos que podrían reducir la efectividad y la vida útil del aparato.
- Desmonte la tapa (5) de la caja de montaje / conexión a pared.
- Usando los orificios de la caja como plantilla, marque la posición de los puntos de fijación y fije el aparato a la pared usando los tornillos y tacos suministrados (si lo está instalando en una pared de ladrillos).
- Después de asegurarse de que la fuente de alimentación coincida con la indicada en la etiqueta de características (adherida en la cubierta de la caja de conexión), vuelva a colocar la tapa de la caja de conexión / montaje en pared y oriente el aparato a su gusto.
- Fije el aparato en su posición apretando los tornillos situados en cada extremo del brazo articulado.
- Para modificar la inclinación, se aconseja esperar 15 minutos después de haber apagado el aparato.



- **MUY IMPORTANTE:** La línea conexión de alimentación eléctrica que suministre tensión a este radiador debe estar dotada de un medio de desconexión a la instalación fija (disyuntor diferencial de 30 mA) de acuerdo con las reglamentaciones de instalación nacionales.

### **FUNCIONAMIENTO**

- Tirando del interruptor del tirador se podrá cambiar la potencia calefactora:

0 = Desconexión

1 = 600 W

2 = 1.200 W

- Apague el aparato después de cada uso.

### **MANTENIMIENTO**

- 1.- Antes de su limpieza, compruebe que el aparato se encuentra desconectado y frío.
- 2.- Limpie periódicamente el aparato (así como al inicio de cada temporada), con la ayuda de un pincel, con un chorro de aire a presión o un aspirador con el objeto de retirar el polvo acumulado en su interior.
- 3.- No desmontar ni manipular el aparato, ello anularía automáticamente la garantía.

**NOTA.- Es muy importante que, como mínimo, una vez al año se efectúe una limpieza a fondo del aparato, de esta forma se disminuyen los posibles riesgos de accidentes y se prolonga la vida útil del aparato.**

### **ANOMALÍAS Y REPARACIONES:**

No encienda el aparato si este presenta algún daño o no funciona correctamente. Cerciórese de que el circuito de suministro del aparato no está cortado. En caso de el aparato estuviese dañado, debe ser manipulado por el fabricante, su servicio posventa con el objetivo de evitar cualquier peligro. No utilice accesorios que no hayan sido recomendados por el fabricante, ya que podría suponer un riesgo potencial para el usuario, además de dañar el aparato. Compruebe con regularidad el aparato y el circuito de alimentación.

## RECICLAJE (Eliminación del producto al finalizar su vida útil)



En base a la Directiva Europea **2012/19/UE**, sobre residuos de aparatos eléctricos y electrónicos (RAEE), los electrodomésticos viejos, no pueden ser arrojados a los contenedores municipales habituales; tienen que ser recogidos selectivamente para optimizar la recuperación y reciclado de los componentes y materiales que lo constituyen, y reducir el impacto en la salud humana y el medioambiente.

El símbolo del cubo de basura tachado se marca sobre todos los productos Eléctricos y Electrónicos, para recordar al consumidor, la obligación de separarlos para recogida selectiva.



# PORTUGUÊS

## CARACTERÍSTICAS TÉCNICAS

Tensão: **230 V~** Frequência: **50 Hz** Potência: **Máxima 1.200 W (600 W/ 1.200 W)**

## NOTAS IMPORTANTES DE SEGURANÇA

Leia atentamente este manual de instruções antes da primeira colocação em funcionamento. Siga impreterivelmente todas as indicações de segurança!. O aparelho só pode ser utilizado conforme descrito neste manual de instruções. Guarde este manual de instruções, pois ele é parte integrante do produto para referência futura. Comprove que não nenhuma anomalia provocada pelo transporte. Se fosse por isso, é coberto pela garantia. A garantia deixará de ser válida no caso de não seguir as recomendações deste manual.

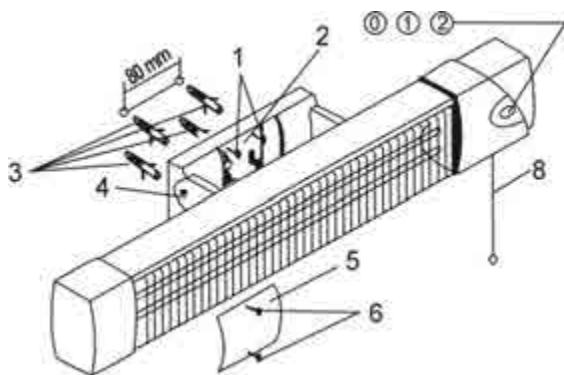
- Antes de ligar o aparelho, verifique se a tensão da rede elétrica é de 230 volts.
- Não coloque o aparelho directamente abaixo de uma tomada de corrente fixa.
- **ATENÇÃO:** Não utilizar o aparelho nas imediações de uma banheira, duche ou piscina. Não deveria ser possível tocar o aparelho da banheira, duche ou qualquer outra superfície em contacto com a água. Não manuseie o aparelho com as mãos molhadas.
- **AVISO:** Para evitar o sobreaquecimento, não cubra o aparelho. Não utilize para secar roupas. Caso contrário, existe um risco de incêndio.

- **AVISO:** Este aparelho não é equipado com um dispositivo de controlo da temperatura da sala. Não utilize este aparelho em pequenos quartos que são ocupados por pessoas que não podem sair em seu próprio quarto, a menos que voce fornecer uma vigilância continua.
- **PRECAUÇAO:** Algumas partes do aparelho podem aquecer em demasia e consequentemente causar queimaduras. Deverer particular atenção à presença de crianças ou pessoas vulneráveis.
- O uso deste equipamento é proibida em salas onde há a presença de gases inflamáveis ou produtos (adesivos, etc ...).
- Mantenha as crianças menores de 3 anos longe do aparelho, a menos que estejam sob supervisão contínua.
- Mantenha fora do alcance das crianças os elementos de embalagem, como que poderiam causar situações potencialmente perigosas.
- Não utilize este aparelho com um programador, temporizador ou outro dispositivo que liga o dispositivo automaticamente, e que pode causar incêndio.
- Este dispositivo pode ser utilizado por crianças com menos de 8 anos, bem como pessoas com capacidades físicas, sensoriais ou mentais ou capacidades totalmente privadas de-los, desde que sejam supervisionadas ou lhes foi dado instruções relativas à utilização do aparelho e eles entenderam os riscos que podem resultar da mesma. As crianças não devem brincar com o aparelho. Limpeza e manutenção não devem ser feitas por crianças sem supervisão de um adulto.
- Crianças entre 3 e 8 anos não deve ligar ou desligar o dispositivo, a menos que seja instalado ou colocado em uma posição normal e que as crianças estão sob supervisão adequada ou ter recebido instruções sobre o uso do aparelho para a segurança e eles têm entendido perfeitamente os perigos potenciais. Crianças entre 3 e 8 anos de idade não devem ligar, ajustar ou limpar o aparelho ou executar qualquer manutenção medida.
- Use somente para uso privado e as tarefas para as quais foi concebido. Este aparelho não foi concebido para utilização profissional. **Em qualquer**

**caso, não deve ser utilizado no exterior, estufas ou para reprodução ou criação de animais.** Manter longe da luz solar direta, umidade (sob nenhuma circunstância coloque dentro de água) e objetos pontiagudos. Se umidade ou água no aparelho, cortar imediatamente a alimentação e não toque nas partes molhadas.

• **ADVERTÊNCIA:** Se instalar este aparelho dentro de uma casa de banho, deve estar instalado exclusivamente dentro do **volume 3** no interior da casa de banho, em conformidade com as exigências das Regras Técnicas das Instalações Eléctricas de Baixa Tensão, português, Secção 701. A instalação deste aparelho dentro dos volumes 0 ou 1 de uma casa de banho está terminantemente proibida. Veja a Figura 1 indicado, apenas para informação, sugerimos que você entre em contato com um electricista qualificado.

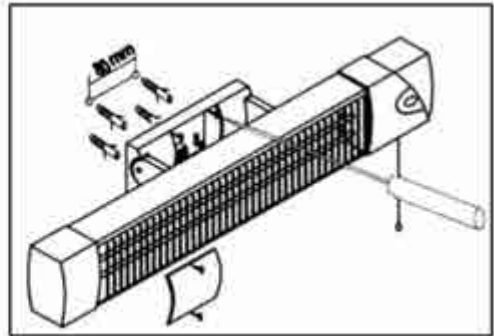
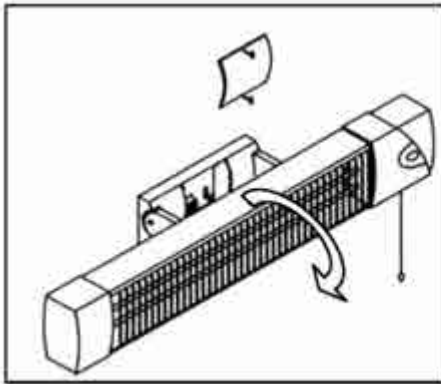
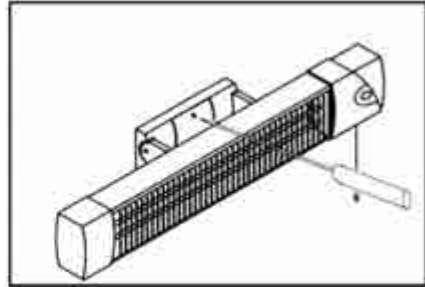
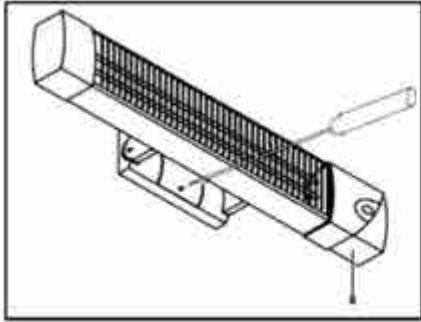
## INSTALAÇÃO



- 1) Parafusos (x4)
- 2) Caixa de ligação e montagem na parede
- 3) Buchas
- 4) Braço articulado
- 5) Tampa
- 6) Parafusos (x2)
- 7) Indicador (0/1/2)
- 8) Fio

• Desembale cuidadosamente. Certifique-se de descartar todas as embalagens com cuidado e manter o kit de parafusos de montagem.

- Antes de instalar e manusear o equipamento, você deve cortar o fornecimento de energia para o seu disjuntor.
- O dispositivo deve ser fixado obrigatoriamente na parede ea posição horizontal (**Figura 2**). Você deve respeitar as distâncias mínimas a partir do teto, piso e paredes laterais (**Figura 3**).
- Você deve instalar o radiador para mais de 80 centímetros de objetos inflamáveis (cortinas, roupas, etc.).
- Determinar a posição mais adequada para saída do cordel de accionamento do comutador/interruptor.
- NOTA: os acessórios fornecidos são projetados para montagem em uma parede de tijolos. Para outros tipos de parede, consulte sua loja de ferragens local.
- NÃO toque nos elementos de aquecimento; podem ficar manchas que podem reduzir a eficácia / vida do aparelho.
- Desmonte a tampa (5) da caixa de montagem na parede / conexão.
- Utilizando os furos da caixa como gabarito, marque a posição dos pontos de fixação e fixe o aquecedor à parede usando os acessórios fornecidos (se você estiver montando em uma parede de tijolos).
- Depois de garantir que a fonte de alimentação corresponde à indicada na etiqueta de classificação do aquecedor posicionada na tampa da caixa de ligação , volte a montar a tampa e posicione o ângulo do aquecedor de acordo com sua preferência pessoal.
- Fixe o aquecedor na posição apertando os parafusos em cada extremidade do braço articulado no aquecedor.
- Para modificar la inclinação, aconselha-se esperar 15 minutos depois de ter desligado o aparelho.



- **MUITO IMPORTANTE:** A linha de conexão de energia que fornece alimentação ao aquecedor deve ser fornecido com um meio para desconectar o dispositivo elétrico (RCD 30 mA) de acordo com os regulamentos nacionais de instalação.

### **FUNCIONAMENTO:**

- Puchando o cordel do interruptor poderá mudar a potência de aquecimento:

**0** = Desconexão

**1** = 600 W

**2** = 1.200 W

- Desligue o aparelho após cada utilização.

## **MANUTENÇÃO**

- 1.- Antes de limpar, certifique-se de que o aparelho está desligado e frio.
- 2.- Periodicamente limpar o aparelho (todos os anos, antes de nova utilização), com a ajuda de um pincel, com um jacto de ar comprimido ou por meio de um aspirador de pó grelhas de saída e de entrada de ar, a fim de remover o pó acumulado no interior.
- 3.- Não remova nem altere o aparelho, ele anulará automaticamente a garantia.

**NOTA.- É muito importante que, pelo menos, uma vez por ano, a limpeza é efectuada completamente o aparelho, assim, os riscos de acidentes são reduzidos e a vida útil do aparelho é prolongada.**

## **DEFEITOS E REPARAÇÕES**

Não ligue o dispositivo se algum dano está presente ou não está funcionando corretamente. Verifique se o circuito de alimentação do aparelho não é cortado. Se o dispositivo estiver danificado, eu devem ser atendidos pelo fabricante, seu serviço de pós-venda, a fim de evitar qualquer perigo. Não use acessórios não recomendados pelo fabricante, uma vez que pode representar um risco potencial para o usuário, além de danificar o dispositivo. Verifique regularmente o circuito de alimentação de energia do aparelho.

## RECICLAGEM (Eliminação do produto ao finalizar a sua vida útil)



Com base na Diretiva Europeia **2012/19/UE**, sobre resíduos de aparelhos elétricos e eletrónicos (RAEE), os eletrodomésticos velhos, não podem ser atirados para os contentores municipais habituais; devendo ser recolhidos seletivamente para otimizar a recuperação e reciclagem dos componentes e materiais que o constituem e assim reduzir o impacto para a saúde humana e meioambiente.

O símbolo do caixote de lixo com a cruz aparece em todos os produtos Eléctricos e Electrónicos, para lembrar o consumidor da sua obrigação de separá-los para recolha seletiva.

O consumidor deve entrar em contacto com as autoridades locais ou com o vendedor para informar-se relativamente à correta eliminação do seu eletrodoméstico velho.

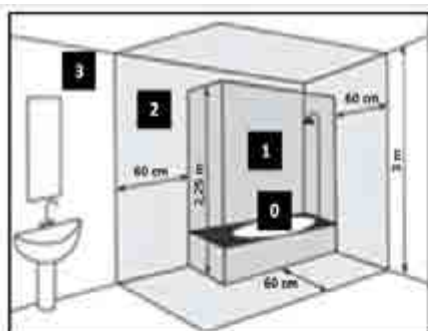


Fig. 2

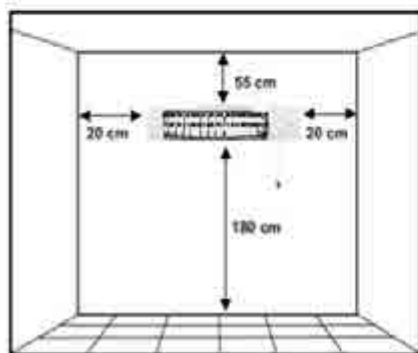


Fig. 1

Volumen 1: Aparatos en Muy Baja Tensión de Seguridad (MBTS).  
 Volumen 2: Aparatos eléctricos Clase II – IP X4  
 Volumen 3: Aparatos eléctricos protegidos por DDR 30mA

Volume 1: Aparelhos de Muito Baixa Tensão de Segurança (MBTS).  
 Volume 2: Aparelhos elétricos Classe II – IP X4  
 Volume 3: Aparelhos elétricos protegidos por meio de um dispositivo diferencial de corrente diferencial estipulada Ia, não superior a 30 mA.

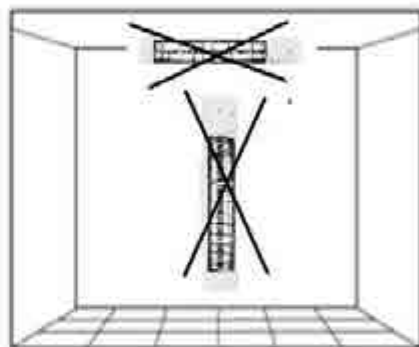


Fig. 3



**Declaración UE de  
Conformidad  
Declaração UE de  
Conformidade**



Producto: <i>Produto:</i>	<b>RADIADOR MURAL DE CUARZO AQUECEDOR MURAL DE QUARTZO</b>
Marca: <i>Marca Comercial:</i>	
Modelo / <i>Modelo:</i>	<b>510</b>

Nosotros / *We* / *Nós:*

**HERMANOS JULIÁN M., S.L.**

Head Office: Esposos Curie,44 / Factory: Gutenberg,91-93  
Polígono Industrial "Los Villares" . 37184 Villares de la Reina . Salamanca  
. España

Tf.+34 923 222 277 +34 923 222 282 . Fax +34 923 223 397

<http://www.hjm.es> - e-mail: [hjm@hjm.es](mailto:hjm@hjm.es)

Por la presente declaramos, que el siguiente aparato cumple con todos los requisitos esenciales para la salud y seguridad de las Directivas Europeas. / Hereby declare, that the following equipment complies with all the essential requirements for health and safety of European Directives. / Declaramos que o seguinte equipamento atende todos os requisitos essenciais de saúde e segurança das Directivas Europeias.

**2004/10/EC EMC DIRECTIVE**  
**2011/65/UE RoHS DIRECTIVE**

**2006/95/EC LV DIRECTIVE**  
**2009/125/EC ECODESIGN**

**DIRECTIVE**

Y en aplicación de las siguientes normas / *With reference to the application of the following standards:*

<b>2004/10/EC EMC DIRECTIVE</b>	<b>UNE-EN 55014-1:2008+ERR:2009+A1:2009+A2:2012; UNE-EN 61000-3-2:2014; UNE-EN 61000-3-3:2013; UNE-EN 55014-2:2015</b>
<b>2006/95/EC LV DIRECTIVE</b>	<b>EN 60335-2-30:2009 + CORR:2010 +A11:2012 EN 60335-1:2012 +AC:2014 +A11:2014 + A13:2017 EN 62233:2008 +CORR:2008</b>
<b>2011/65/UE RoHS DIRECTIVE</b>	<b>EN 62321-1:2013</b>
<b>2009/125/EC ECODESIGN DIRECTIVE</b>	<b>(EU) 2015/1188</b>

Modelo / Modelo: 510					
Partida / Elemento	Símbolo/ Symbol	Valor/ Value	Unidad/ Unidade	Partida / Elemento	Unidad/ Unidade
<b>POTENCIA CALORÍFICA / POTÊNCIA CALORÍFICA</b>				<b>Tipo de control de potencia calorífica / de temperatura interior (seleccione uno) / Tipo de potência calorífica/comando da temperatura interior (selecionar uma opção)</b>	
Potencia calorífica nominal / Potência calorífica nominal	$P_{nom}$	1.1	KW	Potencia calorífica de un solo nivel, sin control de temperatura interior / Potência calorífica numa fase única, sem comando da temperatura interior	NO / NÃO
Potencia calorífica mínima (indicativa) / Potência	$P_{min}$	0.55	KW	Dos a mas niveles manuales, sin control de temperatura	SI / SIM

calorífica mínima (indicativa)				interior / Em duas ou mais fases manuais, sem comando da temperatura interior	
Potencia calorífica máxima continuada / Potência calorífica contínua máxima	$P_{\max,c}$	1.1	KW	Con control de temperatura interior mediante termostato mecánico / Com comando da temperatura interior por termóstato mecánico	NO / NÃO
<b>Consumo auxiliar de electricidad / Consumo de eletricidade auxiliar</b>				Con control electrónico de temperatura interior / Con control electrónico de temperatura interior	NO / NÃO
A potencia calorífica nominal / À potência calorífica	$e_{l_{\max}}$	0	KW	Control de temperatura interior y temporizador diario / Com	NO / NÃO

nominal				comando eletrônico da temperatura interior e temporizador diário	
A potencia calorífica mínima / À potência calorífica mínima	$E_{I_{min}}$	0	KW	Control electrónico de temperatura interior y temporizador semanal / Com comando eletrônico da temperatura interior e temporizador semanal	NO / NÃO
En modo de espera / Em estado de vigília	$e_{l_{SB}}$	0	KW	<b>Otras opciones de control (puede seleccionarse varias) / Outras opções de comando (seleção múltipla possível)</b>	
				Control de temperatura interior con detección de presencia / Comando da temperatura interior, com	NO / NÃO

				deteção de presença	
				Control de temperatura interior con detección de ventanas abiertas / Comando da temperatura interior, com deteção de janelas abertas	NO / NÃO
				Con opción de control a distancia / Com opção de comando à distância	NO / NÃO
				Con control de puesta en marcha adaptable / Com comando de arranque adaptativo	NO / NÃO
				Con limitación de tiempo de funcionamiento / Com limitação do	NO / NÃO

				tempo de funcionamento	
				Con sensor de lâmpara negra / Com sensor de corpo negro	NO / NÃO
Información de contacto / Informação de contato	<p align="center"><b>HERMANOS JULIAN M., S.L.</b>  Gutenberg,91-93 Polígono Industrial "Los Villares"  ES-37184 Villares de la Reina . Salamanca . Spain  +34 923 222 277 - +34 923 222 282  Fax: +34 923 223 397  Web: <b>www.hjm.es</b>  ESB-37295664</p>				

La eficiencia energética estacional de calefacción de este aparato de calefacción local es / A eficiência energética de aquecimento sazonal deste dispositivo de aquecimento local é:

$$\eta_s = \eta_{s,on} - 10\% + F(1) + F(2) + F(3) - F(4) - F(5)$$

$$\eta = 40 - 10\% + 0 + 2 + 0 - 0 - 0 = \mathbf{32\%}$$

La eficiencia energética estacional de calefacción de los aparatos de calefacción local de combustión visible con una potencia calorífica nominal igual o inferior a 1,2 kW no será inferior al 31 %; / a eficiência energética de aquecimento ambiente sazonal dos aquecedores de ambiente local elétricos radiantes visivelmente luminosos com uma potência calorífica nominal igual ou inferior a 1,2 kW não deve ser inferior a 31 %.