



# ESTUFA DE GAS LLAMA AZUL DE USO DOMÉSTICO

INSTRUCCIONES DE USO

Mod. BB4200 / BBT4200 (CON TERMOSTATO)

**CE 0085**



ESB37295664

FÁBRICA: Gutenberg , 91-93

OFICINAS: Esposos Curie , 44

Polígono Industrial Los Villares

37184 Villares de la Reina (Salamanca)

Teléfonos +34 923 22 22 77 - +34 923 22 22 82

Fax + 34 923 22 33 97

<http://www.hjm.es> - e-mail: [hjm@hjm.es](mailto:hjm@hjm.es)

## **DATOS TÉCNICOS**

<b>MODELOS:</b>	<b>BB4200 / BBT4200</b>
<b>DESTINO:</b>	<b>ES</b>
<b>TIPO DE GAS Y PRESIÓN:</b>	<b>Butano/Propano, 28-30/37 mbar</b>
<b>Categorías:</b>	<b>I<sub>3+</sub></b>
<b>Potencia nominal:</b>	<b>4,2 kW<sub>(Hs)</sub></b>
<b>Consumo máx. potencia:</b>	<b>0,3 kg/h</b>
<b>DVGW - Registro - N.º:</b>	<b>CE-0085BM0301</b>

### **Antes de utilizar esta estufa, lea atentamente las siguientes instrucciones.**

El aparato no debe ser utilizado por personas (niños incluidos) con capacidades físicas, sensoriales o mentales reducidas, o con insuficiente experiencia o conocimiento, a menos que —gracias a la intervención de una persona responsable de su seguridad— cuenten con vigilancia o instrucciones sobre el uso del aparato. Los niños deben ser vigilados para controlar que no jueguen con el aparato.

#### **PROPIEDADES**

La estufa de gas “LLAMA AZUL” es un aparato sin expulsión de gases de escape hacia el exterior, para uso exclusivamente doméstico. El combustible utilizable es gas de petróleo licuado (propano - butano). Se trata de un aparato aprobado por el ente alemán DVGW y conforme a la directiva “Gases” 2009/142 CEE.

#### **DISPOSITIVOS DE SEGURIDAD DEL APARATO**

##### **A - PROTECCIÓN TERMOELÉCTRICA**

La llama piloto enciende un elemento que, si está caliente, mantiene abierta la válvula de la estufa (NO LA DE LA BOMBONA). En caso de que la llama piloto se apague, en un minuto, se interrumpe automáticamente la alimentación del gas al aparato.

##### **B - PROTECCIÓN CONTRA LA FALTA DE OXÍGENO EN EL AMBIENTE DONDE SE ENCUENTRA LA ESTUFA.**

Este aparato está dotado con un dispositivo que cierra la válvula de la llama piloto y de la válvula de la estufa cuando el nivel de CO<sub>2</sub> en el ambiente supera el límite del 1,5%.

##### **C- ENCENDIDO PIEZOELÉCTRICO**

Es sin duda el método de encendido más seguro, porque se evita el encendido mediante el acercamiento de una llama al aparato.

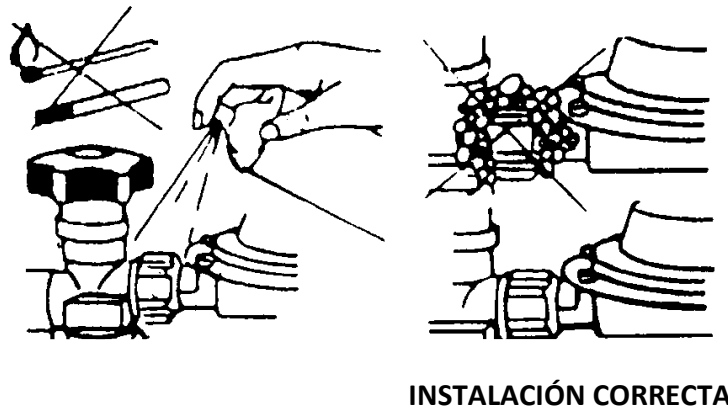
#### **ADVERTENCIAS**

- No use el aparato por debajo del nivel del suelo, en dormitorios, baños, o pisos altos de viviendas.
- No use el aparato en vehículos como caravanas y auto caravanas.
- No use el aparato como calefacción permanente o de larga duración.
- No use el aparato en estancias de menos de 84 m<sup>3</sup>.
- No acerque la estufa a otra fuente de calor y manténgala a una distancia mínima de 1 metro.

- No utilice la estufa en un local donde ya se está utilizando otra bombona (incluso si ésta está siendo utilizada en otro aparato).
  - Utilícela solo en habitaciones con suficiente renovación del aire (mínimo 105 cm<sup>2</sup> de apertura -½ arriba y ½ abajo).
  - No cubra la estufa con ropa, vestidos o cualquier prenda para su secado.
  - No mueva la estufa cuando está caliente o encendida.
  - No coloque la estufa cerca de sillones, cortinas u otro material que pueda incendiarse.
  - Coloque la estufa respetando las siguientes distancias mínimas a cualquier objeto:
    - .20 cm respecto de la parte trasera
    - .50 cm respecto de los laterales
    - .100 cm respecto de la parte delantera
  - La primera conexión de la bombona y las sustituciones o reparaciones se deben realizar en un ambiente bien ventilado y en ausencia de llamas. No fume durante estas operaciones.
  - En el caso de oler fuertemente a gas, cierre inmediatamente la válvula de la bombona y no encienda luces ni llamas. Abra puertas y ventanas para ventilar la habitación.
- Verifique que el regulador esté bien colocado en la válvula de la bombona y que las juntas estén íntegras.
- El hueco porta bombonas está diseñado para contener bombonas con un peso máximo de 15 kg.
  - Desplace el aparato sólo cuando está apagado.

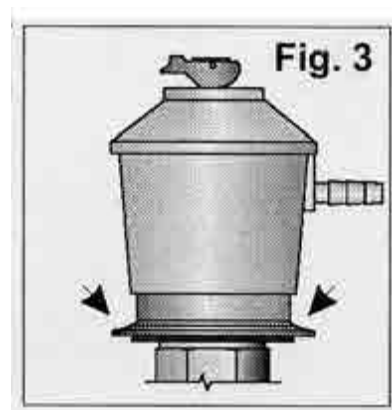
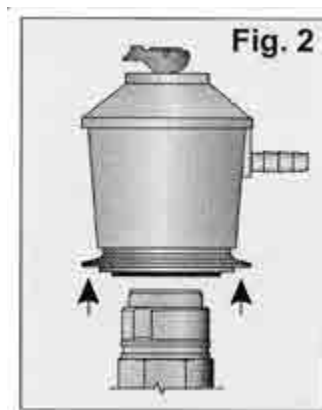
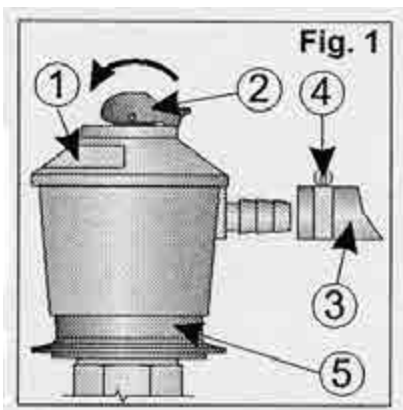
### **INSTALACIÓN DEL REGULADOR Y BOMBONA**

Verifique que no haya pérdidas de gas y que todas las conexiones son estancas. Para esta operación **NUNCA** utilice llamas. Utilice soluciones espumosas o jabonosas específicas para este tipo de control.



### **Condiciones de montaje y de funcionamiento**

- El regulador está concebido para suministrar gas con la presión y calidad indicadas en la etiqueta de identificación (1).
- El regulador puede ser montado sobre cualquier bombona de 11 o 15 Kg con válvulas automáticas de un diámetro igual al indicado en el regulador (2).
- La bombona de gas siempre debe utilizarse en posición vertical.
- Cuando se utilice al aire libre, debe proteger el regulador contra la lluvia.
- No utilizar nunca una llama para detectar posibles fugas. Utilizar para ello una solución jabonosa.
- En caso de problema o mal funcionamiento, cerrar inmediatamente el suministro de gas y contactar con el vendedor. No mover ni reemplazar la bombona de gas cuando el regulador está abierto.



### **¡ATENCIÓN!**

**Las siguientes operaciones deben ser efectuadas lejos de una fuente inflamable**

#### **Montaje del tubo flexible**

Antes de conectar el regulador a la válvula de la bombona, insertar el tubo flexible (3) en la boquilla del regulador (lubricar esta última con agua para facilitar la inserción). Para garantizar un acoplamiento óptimo, utilizar una abrazadera (4) de las que se venden habitualmente con este tipo de tubo y adecuada a las dimensiones del mismo. En algunos países, el tubo y la abrazadera están estandarizados.

#### **Ensamblaje del regulador a la bombona de gas**

Comprobar que:

- Todas las llaves del dispositivo están cerradas.
- El tubo flexible de acoplamiento al regulador está correctamente montado.
- La manecilla del regulador (2) está en la posición "cerrada" (el dibujo de la llama roja ya no está visible).
- Sin que haya ninguna llama encendida, quitar el tapón de precintado de la válvula automática.
- Tirar del aro (5) hacia arriba tal como se indica en la **Fig. 2** y colocar el regulador sobre la válvula de la bombona.

- Empujar con firmeza el aro (5) hacia abajo, tal como se indica en la **Fig. 3**
- Se oirá un "clic", que indica que el regulador está bien ensamblado.

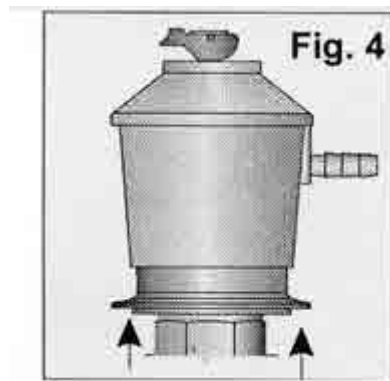
**Funcionamiento**

Una vez que el regulador está correctamente montado sobre la válvula de la bombona, se abre el suministro de gas llevando la manecilla del regulador (2) en la dirección opuesta a la indicada por la flecha en la **Fig. 2** (el dibujo de la llama roja está visible). Para interrumpir el suministro de gas proceder al contrario.

**EXTRACCIÓN DEL REGULADOR Y SUSTITUCIÓN DE LA BOMBONA**

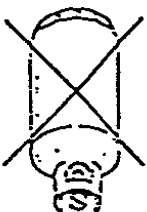
Comprobar que:

- Todas las llaves del dispositivo están en la posición de "cerrada".
- La manecilla del regulador (2) está en la posición de "cerrada" (el dibujo de la llama roja ya no está visible).
- Sacar la bombona de su alojamiento, con cuidado de no dañar el tubo flexible.
- Desmontar entonces el regulador tirando verticalmente del aro (5) tal como se indica en la **Fig. 4**.
- Comprobar que la conexión del regulador está en buen estado. Sacar la bombona y colocarla en lugar seguro.



**PUESTA EN FUNCIONAMIENTO DE LA ESTUFA**

Coloque el aparato sobre una superficie plana



En caso de transporte, y antes del uso, deje la bombona en posición vertical durante al menos una hora para que los eventuales sedimentos aceitosos del interior de la bombona puedan depositarse en el fondo de la misma.

Ponga la estufa en la posición deseada, siguiendo las instrucciones y advertencias.  
Abra la válvula de la bombona.

**MODELO BB4200 SIN TERMOSTATO**

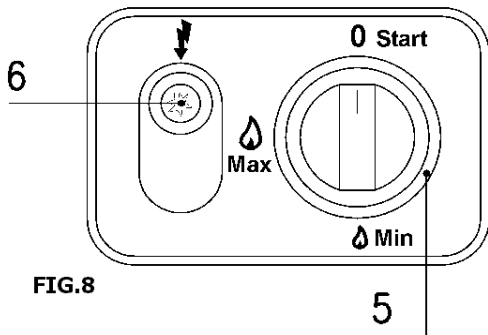
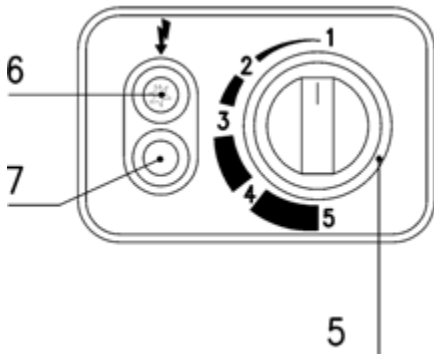


FIG.8

- Coloque el mando (5 - Fig. 8) en la posición START, presiónelo a fondo (hacia abajo) y manténgalo apretado durante aproximadamente 20-30 segundos.
- Pulse el botón del encendedor piezoeléctrico (6 - Fig. 8) varias veces, hasta encender la llama piloto situada en la parte frontal inferior de la estufa.
- Manténgalo pulsado aproximadamente 10-15 segundos (tiempo necesario para calentar el detector de llama y mantener abierta la válvula de la estufa).
- Para encender el quemador, presione ligeramente hacia abajo el mando (5 - Fig. 8) y gírelo hasta la posición MAX. A continuación, verifique el encendido del quemador.
- Para reducir la potencia, presione ligeramente hacia abajo el mando (N.º 5 - Fig. 8) y gírelo hasta la posición MIN.
- Durante el primer encendido es posible que se genere un poco de humo, que habrá desaparecido en los encendidos siguientes.
- No mueva la estufa cuando está caliente o encendida.

**Nota:** En el primer encendido y en cada cambio de bombona, el encendido de la llama piloto tarda un poco más que durante el procedimiento de encendido normal. Esto se debe a la presencia de aire en el circuito de gas. Además, durante el primer encendido, es posible que se genere un poco de humo.

**MODELO BBT4200 CON TERMOSTATO**



- Gire el mando de regulación del termostato hasta la posición de MÁXIMO (5).
- Pulse a fondo (hacia abajo) el botón START (7) y manténgalo apretado durante aproximadamente 20-30 segundos para permitir el flujo de gas.
- Con el botón START pulsado, pulse el botón del encendedor piezoeléctrico (6) varias veces, hasta encender la llama piloto situada en la parte frontal inferior de la estufa.
- Una vez encendida la llama, mantenga pulsado el botón START (7) aproximadamente 20-30 segundos (tiempo necesario para calentar el detector de llama y mantener abierta la válvula de la estufa).
- Suelte el botón START (7) y verifique el encendido del quemador.
- Utilizando el mando, regule el termostato a la posición deseada. Una vez alcanzada la temperatura programada, la estufa seguirá funcionando al mínimo.

**Atención:** Cuando el termostato alcanza la temperatura regulada, la estufa sigue funcionando al mínimo con una potencia aproximada de 2,5kW.

**Nota:** En el primer encendido y en cada cambio de bombona, el encendido de la llama piloto tarda un poco más que durante el procedimiento de encendido normal. Esto se debe a la presencia de aire en el circuito de gas. Además, durante el primer encendido, es posible que se genere un poco de humo.

## **APAGADO DE LA ESTUFA**

Para el apagado de la estufa, cierre la válvula de la bombona.

## **MANTENIMIENTO Y LIMPIEZA**

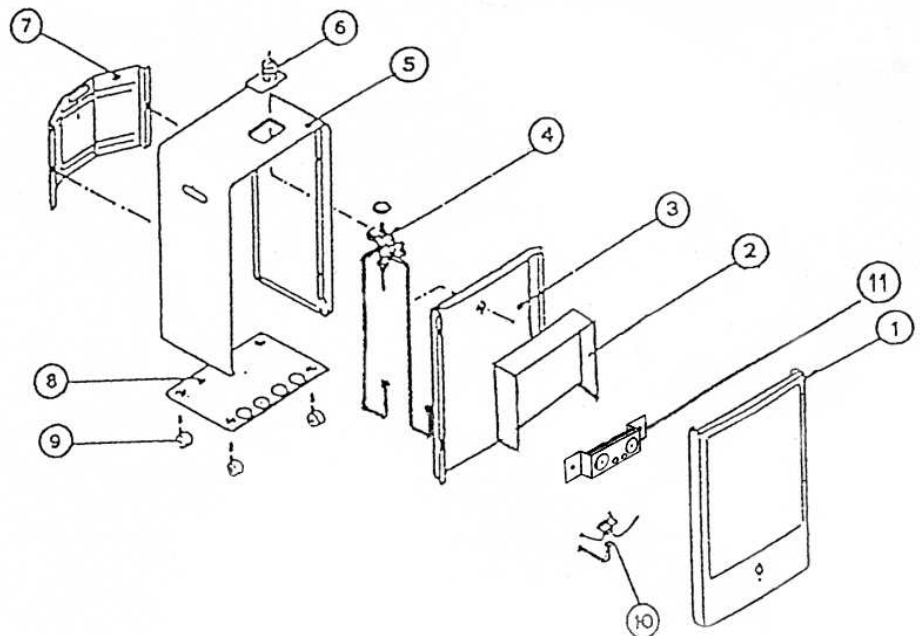
- 1- No limpie la estufa cuando está en funcionamiento o caliente.
- 2- Use un paño seco y suave.
- 3- En cada cambio de bombona, verifique visualmente el estado de desgaste y envejecimiento del tubo flexible. Si es necesario, sustitúyalo.
- 4- Verifique la fecha de caducidad del tubo de goma y, si es necesario, sustitúyalo. Utilice tubos de 40/50 cm de longitud.
- 5- Las eventuales reparaciones deben ser realizadas por personal especializado y con piezas de repuesto originales.
- 6- Verifique anualmente el estado del aparato. En caso de que tenga dudas sobre el estado de conservación del mismo, haga que sea revisado por personal cualificado.

## **CONSERVACIÓN Y MANTENIMIENTO**

- 1- Al final de la estación, extraiga la bombona y conserve la estufa en un lugar seco, cubierta con una bolsa (puede ser la bolsa incluida en el embalaje original) para evitar que se deposite polvo en el quemador.
- 2- No conserve bombonas dentro de su hogar, bajo el nivel del suelo o en ambientes cerrados.

## **LISTA DE PIEZAS DE REPUESTO**

01. REJILLA DE PROTECCIÓN.
02. REFLECTOR.
03. PARED INTERNA DE PROTECCIÓN.
04. VÁLVULA.
05. CARCASA.
06. ALOJAMIENTO PARA VÁLVULA + MANDO + TERMOSTATO (MOD.BBT4200)
07. CIERRE PORTABOMBONAS.
08. BASE
09. RUEDAS
10. ANALIZADOR
11. GRUPO QUEMADOR CON SOPORTE



**El fabricante se reserva la facultad de realizar modificaciones técnicas.**

**Nota: Para la eventual solicitud de piezas de repuesto, es indispensable indicar en el pedido el número de serie completo de la estufa y la presión de alimentación de gas.**

### **GARANTÍA**

La garantía es de 24 meses, con las siguientes condiciones:

El inicio de la garantía es el momento de la entrega de la misma junto con el documento de compra (factura, recibo o ticket).

En el período de garantía serán sustituidas todas las piezas defectuosas de origen, sin cargo alguno.

La evaluación de la garantía es facultad exclusiva del fabricante.

Exhiba SIEMPRE el ticket de compra.

No están incluidos en la garantía el regulador, el tubo flexible, la abrazadera de ajuste y aquellas partes que resulten defectuosas por uso, mantenimiento o conservación no idóneos.

Si se requiere asistencia técnica, diríjase directamente a nuestra red de servicios técnicos.

La garantía caduca en caso de inobservancia de las instrucciones durante la instalación o de alteraciones del aparato.

El fabricante no asume responsabilidad alguna por eventuales daños a personas u objetos causados por la instalación no conforme o por el uso impropio del aparato.



## RED DE SERVICIOS TÉCNICOS

POBLACIÓN	PROV.	NOMBRE COMERCIAL	DIRECCIÓN	TLF	C.P.
ALBACETE	ALBACETE	FERRETERÍA TENDERO	BAÑOS, 42	967 52 10 40	02004
ALICANTE	ALICANTE	ELECTRO TV	GARCÍA ANDREU 38, BAJO	96 512 66 46	03007
ALCOY	ALICANTE	PATRICIA SOLER GADEA	CID, 12	965 33 14 12	03803
LA NUCÍA	ALICANTE	TELEMAR BENIDORM, S.L.	P.I. LA ALBERCA C/ BENIMANTELL 7 LOC. 2	965 85 29 97	03530
ELCHE	ALICANTE	MICROSERVICIO	LUIS LORENTE, 16	965 46 77 10	03201
ELDA	ALICANTE	REPARACIONES PUCHE	DONOSO CORTES, 19	965 38 18 99	03600
VILLENA	ALICANTE	EUROSAT	CERVANTES, 16	965 80 20 26	03400
AVILÉS	ASTURIAS	SOAT PAE S.L.L.	MANUEL PEDREGAL, 14	985 56 97 92	33401
GIJÓN	ASTURIAS	SOATPAE, S.L.L.	CIENFUEGOS, 39	985 36 97 68	33205
OVIEDO	ASTURIAS	TALLER AMABLE	SAN JOSÉ, 12 B	985 22 37 39	33003
ÁVILA	AVILA	JOSÉ RAMÓN FIDALGO LÓPEZ	ALFONSO DE MONTALVO, 2	920 22 61 30	05001
BADAJOS	BADAJOS	REELECTRO	QUEVEDO QUINTANA, 7	924 23 70 12	06008
BARCELONA	BARCELONA	COVILAS, S.A.	LLULL, 163-165	934 85 27 27	08005
BARCELONA	BARCELONA	KLEIN GERÄTE	RAMÓN Y CAJAL, 98	932 137 764	08012
ESPLUGUES DE LLOBREGAT	BARCELONA	S.A.T. J. BAUTISTA, S.L.	SANTIAGO RUSIÑOL, 27-29 TDA.5	902 07 55 34	08950
IGUALADA	BARCELONA	SERVIELDE, S.L.	RAMBLA SAN FERRÁN, 56	938 03 26 37	08700
LES FRANQUESES DEL VALLES	BARCELONA	REP. ELEC. SALVADO, S.L.	SANT JOSEP, 51-53	938 49 40 73	08520
MANRESA	BARCELONA	JORDI MANERO CARNÉ	BRUC, 55	938 72 85 42	08241
BURGOS	BURGOS	SERTECO	CALZADAS 79 BAJO	947 20 72 76	09004
CÁCERES	CÁCERES	CECOCASA	ARGENTINA, 14	927 22 44 84	10001
MORALEJA	CÁCERES	ELECTRODOMÉSTICOS FERREIRA	AVDA. VIRGEN DE LA VEGA, 28	927 51 54 62	10840
NAVALMORAL DE LA MATA	CÁCERES	REPARACIONES LA CIBELES	MERCADO, 13	927 53 17 17	10300
PLASENCIA	CÁCERES	TALLERES SÁNCHEZ	SOR VALENTINA MIRÓN, 29	927 41 19 69	10600
ALGECIRAS	CÁDIZ	ELECTROPAE SAFFARI ALGECIRAS	SAN ANTONIO, 7	956 66 18 81	11201
CHIPIONA	CÁDIZ	TECNI-REPUESTOS REYES, S.L.	AVDA. DE ROTA, 72	956 37 04 53	11550
JEREZ DE LA FRONTERA	CÁDIZ	REPARACIONES QUIRÓS	ASTA, 1 EDIFICIO Sª ANA	856 053 309	11404
PUERTO DE SANTA MARÍA	CÁDIZ	REPUESTOS IMA	RUISEÑOR, 32 EDIF. ANDALUCÍA	956 85 33 51	11500
SANLUCAR BARRAMEDA	CÁDIZ	GRUPO AREYMA 1997 S.L.U.	SAN NICOLÁS, Nº 1	956 36 68 66	11540
SANTANDER	CANTABRIA	RANJE ELECTRODOMÉSTICOS	TRANSMIERA, 8 BAJO	942 27 19 48	39003
CASTELLÓN	CASTELLÓN	INSTALACIONES ELÉCTRICAS JUMAR, S.L.	BENICARLÓ, 15	964 22 51 33	12003
CÓRDOBA	CÓRDOBA	REPARACIONES CAÑERO	ESCRITOR JIMÉNEZ LORA, 47	957 25 90 46	14014
CORUÑA	CORUÑA	DIFER GALICIA	SAN ROSENDO, 9	981 23 65 64	15007
EL FERROL	CORUÑA	GREMAR S.A.T., S.L.	ESPAÑOLETO, 21-23	981 32 32 56	15402
SANTIAGO DE COMPOSTELA	CORUÑA	SERVICIOS TÉCNICOS CANCELA	BONAVAL, 29	981 56 40 16	15703
BLANES	GIRONA	JAVIER ALARCÓN	AV. JOAN CARLES I; 50 LOCAL 2	972 108 242	17300
GIRONA	GIRONA	VAMER	SANTA EUGENIA, 206	972 23 27 20	17006
GIRONA	GIRONA	SUREDA I ASSOCIATS, S.C.	FRANCESC ARTAU, Nº 2	972 23 65 88	17005
BAZA	GRANADA	FRANCISCO VICO LÓPEZ	AVDA. JOSÉ DE MORA, 22	958 70 06 87	18800
GRANADA	GRANADA	ELECTRICA MAYMI	ALONSO QUIJANO Nº 3	958 81 06 16	18008
GRANADA	GRANADA	JUAN ÚNICA	DOCTOR JAIME GARCÍA ROYO, S/N	958 27 87 16	18014
MOTRIL	GRANADA	JOSÉ LUIS MARTÍN BLÁNQUEZ	VENTURA, 4	958 60 24 08	18600
GUADALAJARA	GUADALAJARA	REPARACIONES LORANCA	TOLEDO, 40 C	949 25 30 89	19002
SAN SEBASTIÁN	GUIPÚZCOA	GARLAZ	IGLESIA, 4	943 45 67 64	20014
SAN SEBASTIÁN	GUIPÚZCOA	RECAMBIO NAVARRO	SANTA BÁRBARA, 2	943 35 30 49	20017

## RED DE SERVICIOS TÉCNICOS

POBLACIÓN	PROV.	NOMBRE COMERCIAL	DIRECCIÓN	TLF	C.P.
SAN SEBASTIÁN	GUIPÚZCOA	SANTIAGO ESTALAYO ARIJA	POLÍGONO 27; Pº UBARBURU 30 PAB. C	943 47 50 13	20014
AYAMONTE	HUELVA	ISIDRO FERNÁNDEZ REYES	LUSITANIA, 27	959 32 06 35	21400
HUELVA	HUELVA	ELECTROTÉCNICA ISCAR	SANTIAGO APÓSTOL Nº 16 LOCAL	959 28 34 15	21002
HUELVA	HUELVA	MANUEL GARCÍA RAMÍREZ "EL ZOCO"	BÉJAR , Nº 11	959 25 80 00	21001
HUELVA	HUELVA	FCO. JAVIER GARCÍA DELGADO	ISLA SALTES, 6 (LOCAL COMERCIAL)	959 23 72 44	21003
HUESCA	HUESCA	FASAT	INGENIERO MONTANER, 8	974 212 130	22004
ALCALÁ LA REAL	JAÉN	ELECTRICIDAD MARAÑÓN	ABAD PALOMINO, 10	953 58 01 19	23680
JAÉN	JAÉN	EDUARDO DELGADO HUETE	RUIZ ROMERO, 8	953 23 66 05	23003
LINARES	JAÉN	JOSÉ PLA RAMOS	SANTIAGO, 11	953 65 03 13	23700
ÚBEDA	JAÉN	SERVICIO OFICIAL MAGO	GRANADA Nº 5	953 75 18 38	23400
ÚBEDA	JAÉN	VIMCA	AVDA. DE LINARES, 8	953 75 34 07	23400
LOGROÑO	LA RIOJA	JULCRISA	CALVO SOTELÓ, 57	941 23 36 99	26003
LEÓN	LEÓN	PROSAT	PL. DOCE MARTIRES, Nº 5	987 20 34 10	24007
LEÓN	LEÓN	PROSAT	JAIME BALMES, 8 BAJOS	987 22 37 30	24007
PONFERRADA	LEÓN	QUINSAT, CB	AVDA. PORTUGAL, 42	987 41 41 23	24400
PONFERRADA	LEÓN	ELECTRÓNICA REGUERA	HOSPITAL, 29 BAJO	987 40 34 83	24400
PONFERRADA	LEÓN	ELECTRÓNICA POLO	LAGO DE LA BAÑA, 4	987 41 19 22	24400
MADRID	MADRID	ALDEBARÁN ELÉCTRICA, S.A.	AVDA. CARDENAL HERRERA ORIA, Nº 257	917 388 761	28035
MADRID	MADRID	DISTRIBUCIONES MARÍN	SUECIA, 67	913 06 62 33	28022
MÓSTOLES	MADRID	REPARACIONES RAGÓN, S.L.	BURGOS, 4-6	91 614 78 98	28931
ESTEPONA	MÁLAGA	ELECTRICIDAD MURSA	VALENCIA, 18	952 80 74 83	29680
MÁLAGA	MÁLAGA	ELECTRONICA RIVERA	REGENTE, 5-BAJOS	952 27 06 90	29009
MARBELLA	MÁLAGA	ELECTRICIDAD MURSA, S.L.	JOSÉ ITURBI, 7 LOCAL A	952 867 390	29603
PALMA DE MALLORCA	MALLORCA	ELECTROTÉCNICA LLADÓ, S.L.	REIS CATOLLES, 109	971 24 76 95	07008
CARTAGENA	MURCIA	MEGASÓN, SERVICIOS TÉCNICOS	CARLOS III, 30	968 52 75 19	30203
MURCIA	MURCIA	SERVICIOS SEBA, C.B.	ISAAC ALBÉNIZ, 4	968 29 85 93	30009
ESTELLA	NAVARRA	ELECTRICIDAD GASO	PLZ. SANTIAGO, 34	948 55 00 34	31200
OURENSE	OURENSE	ELECTRO COUTO	MELCHOR DE VELASCO, 17	988 23 51 15	32002
SALAMANCA	SALAMANCA	ILUMINACIÓN GONZÁLEZ	CTRA. LEDESMA, 90	923 22 31 26	37006
SALAMANCA	SALAMANCA	RAMÓN RODRÍGUEZ	LAZARILLO DE TORMES, 10	923 23 84 91	37005
DOS HERMANAS	SEVILLA	BRICOLAJE DEL SUR	PL. DEL EMIGRANTE, 6	954 72 18 66	41700
MORÓN DE LA FRONTERA	SEVILLA	QUINTERO	SANTIAGO, 21	954 85 13 87	41530
SEVILLA	SEVILLA	EUROSAT, S.L.	AVILÉS, S/N	954 45 83 91	41010
TARRAGONA	TARRAGONA	SERTECS	CAPUCHINOS, 22	977 22 18 51	43001
TALAVERA DE LA REINA	TOLEDO	ELECTROTODÓ	SANTA TERESA DE JESÚS, 5	925 82 48 34	45600
ALFARAZ DEL PATRIARCA	VALENCIA	SERVIALFARA, S.L.U.	AVDA. 1º DE MAYO, Nº 19	96 130 95 46	46115
ALGEMESÍ	VALENCIA	VÍCTOR BELTRAN HURTADO	PLAZA AUDITORIUM MORENO GANS, 6-2ª	96 248 20 76	46680
VALLADOLID	VALLADOLID	ELECTRO-ARRANZ	SAN LUIS, 14	983 39 09 95	47004
VIGO	VIGO	GASELEC	BARCELONA, 56	986 42 32 09	36211
VIGO	VIGO	SAT CERVANTES	RUISEÑOR, N 10 BAJO	986 28 02 30	36205
VITORIA	VITORIA	ROMESA	OLAGUIBEL, 48	945 12 82 00	01003
BILBAO	VIZCAYA	R.E. ABAD	GREGORIO DE LA REVILLA, 34 LONJA	944 21 52 71	48011
EIBAR	VIZCAYA	EIBAR S.A.T.	IFAR-KALE, 8	943 20 67 17	20600
ZAMORA	ZAMORA	SAT TERESA	DIEGO DE LOSADA, 10	980 671 386	49018
ZARAGOZA	ZARAGOZA	ELECTRO SANTOÑA	SAN VICENTE DE PAUL, 48	976 39 21 02	50001
ZARAGOZA	ZARAGOZA	SERVICIOS TÉCNICOS BEA	GERMANA DE FOIX, 1	976 52 00 77	50015