

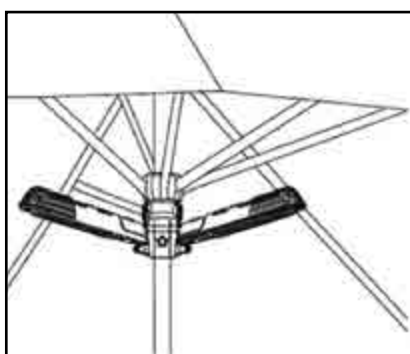
# HJM

## ESTUFA ELÉCTRICA DE EXTERIOR AQUECEDOR ELÉCTRICO DE EXTERIOR

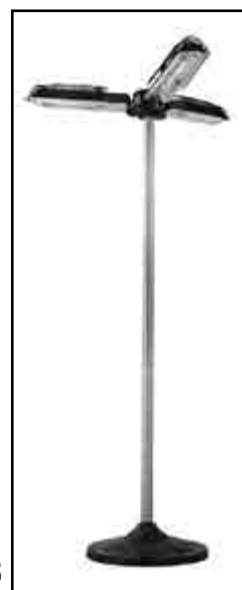
Instrucciones de uso • Instruções de uso • Instructions

### Mod. 2028-S / 2028-P

CE



**Mod. 2028-P**



**Mod. 2028-S**

**ESB-37295664**

**Fábrica: Gutenberg, 91-93**

**Oficinas: Esposos Curie, 44**

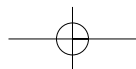
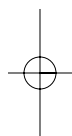
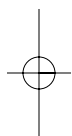
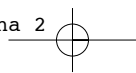
**Polígono Industrial Los Villares**

**37184 Villares de la Reina (Salamanca)**

**Teléfonos: +34 923 22 22 77 - +34 923 22 22 82**

**Fax: + 34 923 22 33 97**

**<http://www.hjm.es> - e-mail: [hjm@hjm.es](mailto:hjm@hjm.es)**



# E S P A Ñ O L

## CARACTERÍSTICAS TÉCNICAS

**Modelo con soporte (incluido): 2028-S**

**Voltaje: 230 V~**

**Potencia Máxima: 2.000 W**

**Frecuencia: 50 Hz**

**Modelo para parasol (no incluido): 2028-P**

**Voltaje: 230 V~**

**Potencia Máxima: 2.000 W**

**Frecuencia: 50 Hz**

## NOTAS IMPORTANTES

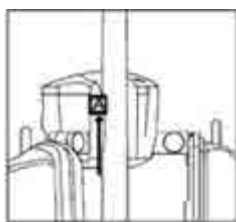
- El aparato no está diseñado para ser utilizado por personas con las capacidades psíquicas, mentales o sensoriales disminuidas o por personas con falta de experiencia o conocimientos, a menos que sea bajo supervisión o una vez instruidas por una persona responsable de su seguridad.
- Los niños deben ser vigilados para asegurarse que no juegan con el aparato.
- No utilice el aparato cerca de bañeras, áreas de lavado o piscinas.
- No utilice el aparato en áreas sin ventilación.
- No lo utilice en lugares donde haya almacenado gas, petróleo, pintura u otros materiales inflamables.
- No introduzca ningún objeto a través de las rejillas, ni las obstruya o cubra.
- El aparato no debe estar situado justo junto a una toma de corriente. Mantenga una separación.
- No mueva el aparato cuando esté conectado a una toma de corriente y siempre espere a que se enfríe completamente antes de almacenarlo o guardarlo.
- No toque la parte superior del aparato cuando esté en uso.
- No deje el aparato desatendido o encendido cuando haya niños o mascotas en sus proximidades.
- El aparato debe ser instalado a una altura de, al menos, 180 cm del suelo y con una separación de, al menos, 30 cm del parasol o techo.
- El aparato debe ser instalado de acuerdo a estas instrucciones.
- El aparato debe ser instalado en un mástil situado perpendicularmente al suelo.
- El aparato alcanza temperaturas elevadas durante su funcionamiento y tarda en enfriarse. Por tanto, tenga cuidado cuando lo manipule.
- No utilice el aparato cerca de cortinas u otros materiales inflamables.
- No enrolle el cable en el aparato.
- Manipule el aparato con cuidado, evitando vibraciones o golpes.

- El aparato debe situarse sobre una superficie plana y estable.
- Si el aparato se daña, debe ser reparado por personal cualificado. Acuda a nuestro servicio técnico.
- Si el cable está dañado, debe ser reemplazado por nuestro servicio técnico.
- Una vez ensamblando, aléjelo de materiales inflamables.
- No utilice el aparato para secar ropa.
- No utilice el aparato como calefactor para saunas.
- No lo utilice como aparato de calefacción de interior.
- No sumerja nunca en agua o cualquier otro líquido.
- El aparato debe ser conectado a una toma de corriente visible y accesible.
- Pocos minutos después de haber encendido el aparato pueden aparecer puntos oscuros, no significando que el aparato esté defectuoso.
- Como sistema de seguridad, el aparato está equipado con interruptor anti vuelco.

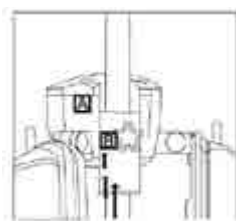
## MONTAJE

PASO 1. Desembale el aparato y compruebe que no falta ningún componente.

PASO 2. Sitúe la parte señalada como A en un mástil con un diámetro de 25mm-60mm.



PASO 3. Deslice la parte señalada como B e introdúzcala en A desde abajo hacia arriba.



PASO 4. Gire la mariposa de plástico para fijar la parte A al mástil.

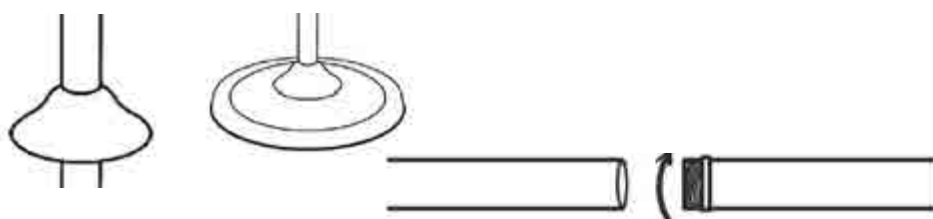


### MONTAJE DEL PIE (SOLO MODELO 2028-S)

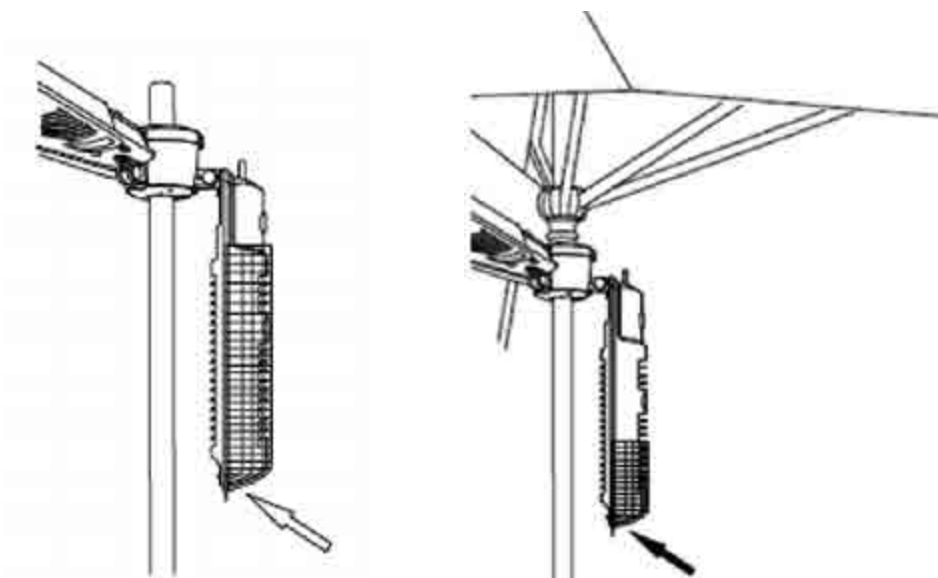
1. Fije la parte baja del tubo a la base utilizando los tornillos suministrados.



2. Coloque el embellecedor en la parte baja del tubo.



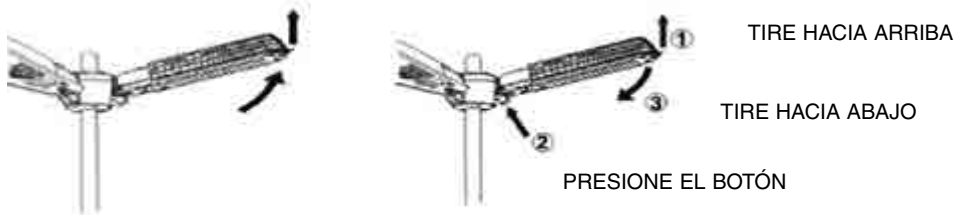
PASO 5. Sujete los elementos calefactores por el asa situado al final de los mismos y tire hacia arriba.



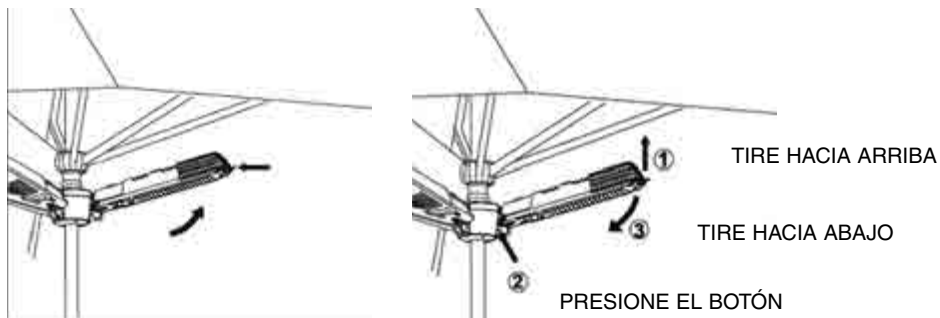
MODELO 2028-S

MODELO 2028-P

- PASO 6. Una vez haya dejado de utilizar el aparato, siga los siguientes pasos para recogerlo:
- . Con la mano derecha tire hacia arriba de los elementos calefactores.
  - . Con la mano izquierda pulse el botón metálico que encontrará en cada uno de los cabezales.
  - . Con la mano derecha, tire hacia debajo de los elementos calefactores.



MODELO 2028-S



MODELO 2028-P

**IMPORTANTE:**  
**MANTENGA PRESIONADO EL BOTÓN MIENTRAS PLIEGA LOS CABEZALES**

## FUNCIONAMIENTO

Conecte el cable a una toma de corriente situada en un punto seco y seguro. El interruptor del aparato le permitirá establecer la potencia de funcionamiento del mismo según el siguiente esquema:

- 650W
- ● 1300W
- + ● ● 2000W

Aunque el aparato presente un nivel adecuado de aislamiento, no lo utilice si está lloviendo o en condiciones de humedad. Siempre desconecte el aparato de la toma de corriente cuando no lo utilice.

## LIMPIEZA Y MANTENIMIENTO

Apague el aparato y desconéctelo de la toma de corriente. Permita que el aparato se enfríe totalmente antes de proceder a su limpieza.

Limpie la superficie exterior con un paño húmedo.

No utilice disolventes o agentes abrasivos.

Cualquier reparación u operación de mantenimiento, incluida la sustitución del tubo halógeno, debe ser llevada a cabo por personal cualificado.

## ELIMINACIÓN DE EQUIPAMIENTO ELÉCTRICO Y ELECTRÓNICO USADO



Este símbolo en el producto, sus accesorios o embalaje indica que el producto no debe tratarse como un residuo doméstico. Deshágase de este equipamiento en su punto de recogida más cercano para el reciclaje de residuos eléctricos y electrónicos. En la Unión Europea y otros países europeos existen diferentes sistemas de recogida de productos eléctricos y electrónicos usados.

Al asegurar la correcta eliminación de este producto ayudará a evitar riesgos potenciales para el medio ambiente y la salud de las personas que podrían tener lugar si el producto no se eliminara de forma adecuada. El reciclaje de materiales ayudará a conservar los recursos naturales. Por consiguiente, no elimine equipamiento eléctrico y electrónico usado junto con residuos domésticos. Para información más detallada acerca del reciclaje de este producto, póngase en contacto con su oficina municipal, el servicio de eliminación de residuos domésticos o el establecimiento donde adquirió el producto.

# P O R T U G U Ê S

## CARACTERÍSTICAS TÉCNICAS

**Modelo com suporte (incluído): 2028-S**

**Voltagem: 230 V~**

**Potência Máxima: 2.000 W**

**Frequência: 50 Hz**

**Modelo para guarda-sol (não incluído): 2028-P**

**Voltagem: 230 V~**

**Potência Máxima: 2.000 W**

**Frequência: 50 Hz**

## NOTAS IMPORTANTES

- O aparelho não foi concebido para ser utilizado por pessoas com capacidades psíquicas, mentais ou sensoriais diminuídas, nem por pessoas com falta de experiência ou conhecimentos, excepto se sob supervisão ou depois de instruídas por uma pessoa responsável pela sua segurança.
- As crianças devem ser vigiadas para garantir que não brincam com o aparelho.
- Não utilizar o aparelho perto de banheiras, zona de lavabos ou piscinas.
- Não utilizar o aparelho em áreas sem ventilação.
- Não utilizar o aparelho em lugares onde esteja armazenado gás, petróleo, tinta ou outro material inflamável.
- Não introduzir nenhum objecto pelas grades, nem obstruí-las ou tapá-las.
- O aparelho não deve estar colocado perto de uma tomada. Mantenha uma separação.
- Não mova o aparelho enquanto estiver ligado a uma tomada e aguarde sempre que arrefeça totalmente antes de o guardar.
- Não toque na parte superior do aparelho quando estiver a ser utilizado.
- Não deixe o aparelho sem vigilância ou ligado quando estiverem crianças ou animais por perto.
- O aparelho deve ser instalado a uma altura mínima de 180cm do solo e com uma separação de, no mínimo, 30 cm do guarda-sol ou tecto.
- O aparelho deve ser instalado de acordo com estas instruções.
- O aparelho deve ser instalado num mastro situado perpendicular ao solo.
- O aparelho atinge temperaturas elevadas durante o seu funcionamento e demora a arrefecer. Por isso, tenha cuidado ao manuseá-lo.
- Não utilize o aparelho perto de cortinas ou outros materiais inflamáveis.
- Não enrole o cabo no aparelho.
- Manuseie o aparelho com cuidado, evitando vibrações ou pancadas.
- O aparelho deve estar colocado sobre uma superfície plana e estável.
- Caso o aparelho se danifique, o mesmo deve ser reparado por um técnico qualificado. Consulte o nosso serviço de apoio técnico.

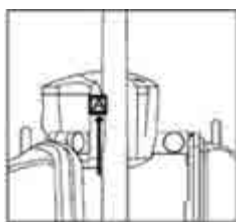


- Caso o cabo se danifique, deve ser substituído pelo nosso serviço de apoio técnico.
- Depois de montado, afaste o aparelho de materiais inflamáveis.
- Não utilize o aparelho para secar roupa.
- Não utilize o aparelho como aquecedor para saunas.
- Não o utilize como aparelho de calefação de interior.
- Não o mergulhe em água ou qualquer outro líquido.
- O aparelho deve estar ligado a uma tomada visível e acessível.
- Poucos minutos depois de ligar o aparelho podem aparecer pontos escuros, o que não significa que o aparelho esteja avariado.
- Como sistema de segurança, o aparelho está equipado com um interruptor anti-queda.

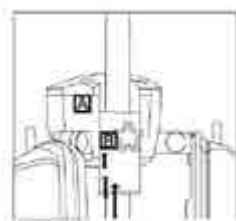
## MONTAGEM

PASSO 1. Retire o aparelho da embalagem e certifique-se de que não falta nenhuma peça.

PASSO 2. Coloque a parte assinalada com um A num mastro com um diâmetro de 25mm-60mm



PASSO 3. Faça deslizar a parte assinalada com um B e introduza-a na parte A de baixo para cima.



PASSO 4. Rode a lamparina de plástico para fixar a parte A ao mastro.

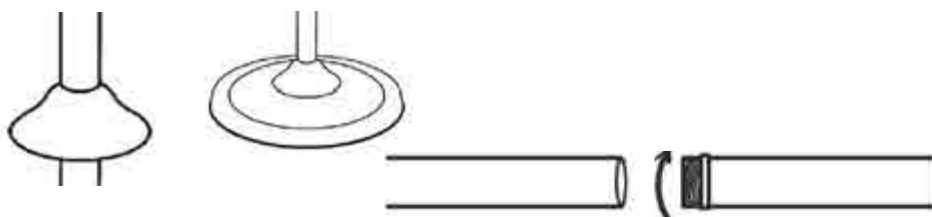


### MONTAGEM DA BASE (APENAS O MODELO 2028-S)

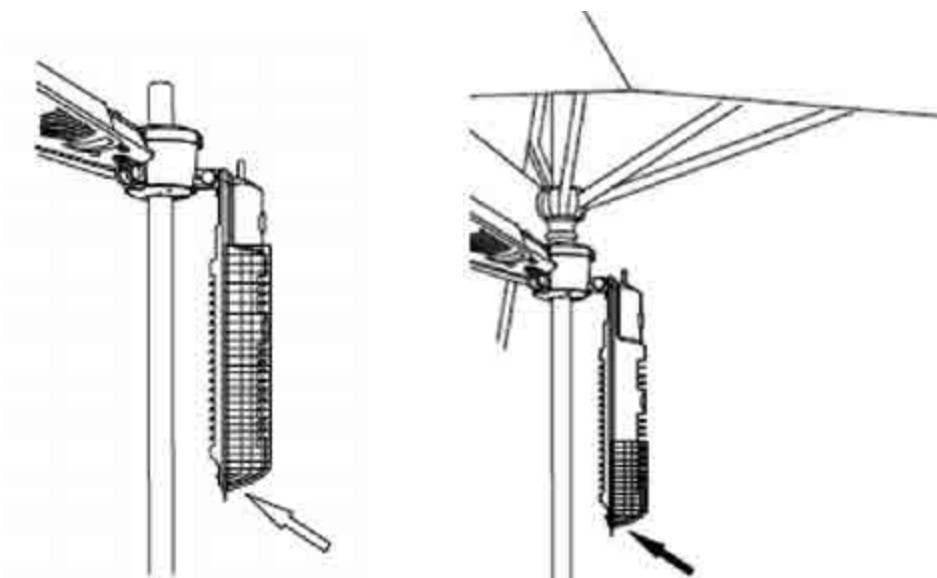
1. Fixe a parte de baixo do tubo à base utilizando os dois parafusos fornecidos.



2. Coloque o embelezador na parte de baixo do tubo.



PASSO 5. Segure os elementos calefactores pela asa colocada no fim dos mesmos e puxe para cima.



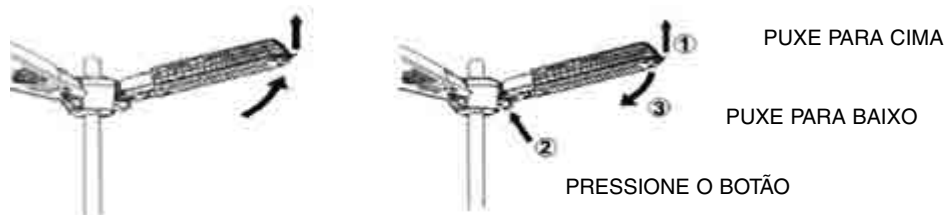
MODELO 2028-S

MODELO 2028-P

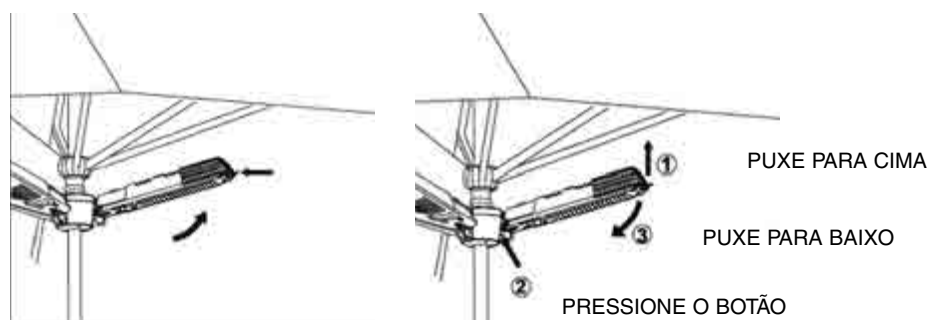
P  
O  
R  
T  
U  
G  
U  
Ê  
S

PASSO 6. Após deixar de utilizar o aparelho, siga os seguintes passos para o guardar:

- . Com a mão direita puxe para cima os elementos calefactores.
- . Com a mão esquerda carregue no botão metálico que se encontra em cada um dos calços.
- . Com a mão direita, puxe para baixo.



MODELO 2028-S



MODELO 2028-P

**IMPORTANTE:**  
**MANTENHA O BOTÃO PRESSIONADO ENQUANTO DOBRA OS CALÇOS**

P  
O  
R  
T  
U  
G  
U  
Ê  
S

## FUNCIONAMENTO

Ligue o cabo a uma tomada situada num ponto seco e seguro.

O interruptor do aparelho permitir-lhe-á estabelecer a potência de funcionamento do mesmo, de acordo com o seguinte esquema:

- 650W
- ● 1300W
- + ● ● 2000W

Mesmo que o aparelho apresente um nível adequado de isolamento, não o deve utilizar em caso de chuva ou humidade.

Desligue sempre o aparelho da tomada quando não estiver em funcionamento.

## LIMPEZA E MANUTENÇÃO

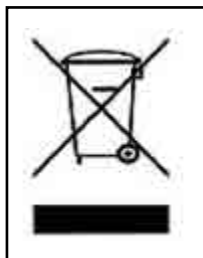
Desligue o aparelho e tire a tomada. Deixe o aparelho arrefecer totalmente antes de proceder à sua limpeza.

Limpe a superfície exterior com um pano húmido.

Não utilize solventes ou agentes abrasivos.

Qualquer reparação ou operação de manutenção, incluindo a substituição do tubo de halogéneo, deve ser executada por um técnico qualificado.

## ELIMINAÇÃO DE EQUIPAMENTO ELÉCTRICO E ELECTRÓNICO USADO



Este símbolo no produto, nos seus acessórios ou na embalagem, indica que o produto não deve ser tratado como um resíduo doméstico. Desfaça-se deste equipamento no ponto de recolha mais próximo, de reciclagem de resíduos eléctricos e electrónicos. Na União Europeia e em outros países europeus existem diferentes sistemas de recolha de produtos eléctricos e electrónicos usados.

Ao assegurar a correcta eliminação deste produto ajudará a evitar possíveis riscos para o meio ambiente e para a saúde das pessoas, que poderiam ocorrer caso o produto não fosse eliminado da forma devida. A reciclagem de materiais ajudará a conservar os recursos naturais. Por isso, não elimine equipamento eléctrico e electrónico usado juntamente com resíduos domésticos. Para mais informações sobre a reciclagem deste produto, entre em contacto com a sua repartição municipal, o serviço de eliminação de resíduos domésticos ou o estabelecimento onde adquiriu o produto.

## SERVICIOS TÉCNICOS OFICIALES

- **ALBACETE**  
FERRETERÍA TENDERO  
Baños, 42  
Teléfono: 967 52 10 40
- **ALICANTE**  
**Alcoy**  
PATRICIA SOLER GADEA  
Cid, 12  
Teléfono: 965 33 14 12  
**La Nucia**  
TELEMAR BENIDORM, S.L.  
P.I. La Alberca C/ Benimantell, 7 Loc. 2  
Teléfono: 956 85 29 97  
**Elche**  
MICROSERVICIO  
Luis Lorente, 16  
Teléfono: 965 46 77 10  
**Elda**  
REPARACIONES PUCHE  
Donoso Cortés, 19  
Teléfono: 965 38 18 99  
**Villena**  
EUROSAT  
Cervantes, 16  
Teléfono: 965 80 20 26
- **ASTURIAS**  
**Avilés**  
SOATPAE S.L.L.  
Manuel Pedregal, 14  
Teléfono: 985 56 97 92  
**Gijón**  
SOATPAE S.L.L.  
Cienfuegos, 39  
Teléfono: 985 36 97 68  
**Oviedo**  
TALLER AMABLE  
San José, 12 B  
Teléfono: 985 22 37 39
- **ÁVILA**  
JOSÉ RAMÓN FIDALGO LÓPEZ  
Alfonso de Montalvo, 2  
Teléfono: 920 22 61 30
- **BADAJOS**  
REELECTRO  
Quevedo Quintana, 7  
Teléfono: 924 23 70 12
- **BARCELONA**  
COVILAS, S.A.  
Lluï, 163-65  
Teléfono: 934 85 27 27  
KLEIN GERÁTE  
Ramón y Cajal, 98  
Teléfono: 932 13 77 64  
**Esplugues de Llobregat**  
S.A.T. J. BAUTISTA, S.L.  
Santiago Rusiñol, 27-29 Tda. 5  
Teléfono: 902 07 55 34  
**Igualada**  
SERVIELDE, S.L.  
Rambla San Ferrán, 56  
Teléfono: 938 03 26 37  
**Iles Franqueses del Valles**  
REP. ELEC. SALVADO, S.L.  
Sant Josep, 51-53  
Teléfono: 938 49 40 73  
**Manresa**  
JORDI MANERO CARNÉ  
Bruc, 55  
Teléfono: 938 72 85 42
- **BURGOS**  
SERTECO  
Calazadas, 79 Bajo  
Teléfono: 947 20 72 76
- **CÁCERES**  
CECOCASA  
Argentina, 14  
Teléfono: 927 22 44 84  
**Moraleja**  
ELECTRODOMÉSTICOS FERREIRA  
Avda. Virgen de la Vega, 28  
Teléfono: 927 51 54 62  
**Navalmoral de la Mata**  
REPARACIONES LA CIBELES  
Mercado, 13  
Teléfono: 927 53 17 17  
**Plasencia**  
TALLERES SÁNCHEZ  
Sor Valentina Mirón, 29  
Teléfono: 927 41 19 69
- **CADIZ**  
**Algeciras**  
ELECTROPAE SAFFARI ALGECIRAS  
San Antonio, 7  
Teléfono: 956 66 18 81  
**Chipiona**  
TECNI-REPUESTOS REYES, S.L.  
Avda. de Rota, 72  
Teléfono: 956 37 04 53  
**Jerez de la Frontera**  
REPARACIONES QUIRÓS  
Asta, 1 Edificio Sª Ana  
Teléfono: 856 05 33 09  
**Puerto de Santa María**  
REPUESTOS IMA  
Ruiseñor, 32 Edificio Andalucía  
Teléfono: 956 85 33 51  
**Sanlúcar de Barrameda**  
GRUPO AREYMA 1997 S.L.U.  
San Nicolás, 1  
Teléfono: 956 36 68 66
- **CANTABRIA**  
**Santander**  
RANJE ELECTRODOMÉSTICOS  
Transmiera, 8 bajo  
Teléfono: 942 27 19 48
- **CASTELLÓN**  
INSTALACIONES ELÉCTRICAS JUMAR, S.L.  
Benicarlo, 15  
Teléfono: 964 22 51 33
- **CÓRDOBA**  
REPARACIONES CAÑERO  
Escritor Jiménez Lora, 47  
Teléfono: 957 25 90 46
- **CORUÑA**  
DIFER GALICIA  
San Rosendo, 9  
Teléfono: 981 23 65 64  
**El Ferrol**  
GREMAR S.A.T., S.L.  
Españoleto, 21-23  
Teléfono: 981 32 32 56  
**Santiago de Compostela**  
SERVICIOS TÉCNICOS CANCELA  
Bonaval, 29  
Teléfono: 981 56 40 16
- **GIRONA**  
VAMER  
Santa Eugenia, 206  
Teléfono: 972 23 27 20

- SUREDA I ASSOCIATS, S.C.  
Francesc Artau, 2  
Teléfono: 972 23 65 88
- Bianes**  
JAVIER ALARCÓN  
Avda. Joan Carles I, 50 Local 2  
Teléfono: 972 10 82 42
- **GRANADA**  
ELECTRÓNICA MAYMI  
Alonso Quijano, 3  
Teléfono: 958 81 06 16  
JUAN ÚNICA  
Doctor Jaime García Royo, s/n  
Teléfono: 958 27 87 16
- Baza**  
FRANCISCO VICO LÓPEZ  
Avda. José de Mora, 22  
Teléfono: 958 70 06 87
- Motril**  
JOSÉ LUIS MARTÍN BLÁNQUEZ  
Ventura, 4  
Teléfono: 958 60 24 08
  - **GUADALAJARA**  
REPARACIONES LORANCA  
Toledo, 40 C  
Teléfono: 949 25 30 89
  - **GUIPUZCOA**  
**San Sebastián**  
GARLAZ  
Iglesia, 4  
Teléfono: 943 45 67 64  
RECAMBIOS NAVARRO  
Santa Bárbara, 2  
Teléfono: 943 35 30 49  
SANTIAGO ESTALAYO ARIJA  
Polígono 27. Pº Ubarburu, 30 Pab. C  
Teléfono: 943 47 50 13
  - **HUELVA**  
ELECTROTÉCNICA ISCAR  
Santiago Apóstol, 16 local  
Teléfono: 959 28 34 15  
MANUEL GARCÍA RAMÍREZ "EL ZOCO"  
Béjar, 11  
Teléfono: 959 25 80 00  
FCO. JAVIER GARCÍA DELGADO  
Isla Saltes, 6 (Local Comercial)  
Teléfono: 959 23 72 44

**Ayamonte**  
ISIDRO FERNÁNDEZ REYES  
Lusitania, 27  
Teléfono: 959 32 06 35
  - **HUESCA**  
FASAT  
Ingeniero Montaner, 8  
Teléfono: 974 21 21 30
  - **JAÉN**  
EDUARDO DELGADO HUETE  
Ruiz Romero, 8  
Teléfono: 953 23 66 05

**Acalá la Real**  
ELECTRICIDAD MARAÑÓN  
Abad Palomino, 10  
Teléfono: 953 58 01 19

**Linares**  
JOSÉ PLA RAMOS  
Santiago, 11  
Teléfono: 953 65 03 13

**Úbeda**  
SERVICIO OFICIAL MAGO  
Granada, 5  
Teléfono: 953 75 18 38  
VIMCA  
Avda. de Linares, 8  
Teléfono: 953 75 34 07

  - **LA RIOJA**  
**Logroño**  
JULCRISA  
Calvo Sotelo, 57  
Teléfono: 941 23 36 99
  - **LEÓN**  
PROSAT  
Pl. Doce Mártires, 5  
Teléfono: 987 20 34 10  
PROSAT  
Jaime Balmes, 8 bajos  
Teléfono: 987 22 37 30

**Ponferrada**  
QUINSAT, C.B.  
Avda. Portugal, 42  
Teléfono: 987 41 41 23  
ELECTRÓNICA REGUERA  
Hospital, 29 bajo  
Teléfono: 987 40 34 83  
ELECTRÓNICA POLO  
Lago de la Baña, 4  
Teléfono: 987 41 19 22
  - **MADRID**  
ALDEBARÁN ELÉCTRICA, S.A.  
Avda. Cardenal Herrera Oria, 257  
Teléfono: 917 38 87 61  
DISTRIBUCIONES MARÍN  
Suecia, 67  
Teléfono: 913 06 62 33

**Móstoles**  
REPARACIONES RAGÓN, S.L.  
Burgos, 4-6  
Teléfono: 916 14 78 98
  - **MÁLAGA**  
ELECTRÓNICA RIVERA  
Regente 5 bajos  
Teléfono: 952 27 06 90

**Estepona**  
ELECTRICIDAD MURSA, S.L.  
Valencia, 18  
Teléfono: 952 80 74 83

**Marbella**  
ELECTRICIDAD MURSA, S.L.  
José Iturbi, 7 Local A  
Teléfono: 952 86 73 90
  - **MALLORCA**  
**Palma de Mallorca**  
ELECTROTÉCNICA LLADO, S.L.  
Reis Catolles, 109  
Teléfono: 971 24 76 95
  - **MURCIA**  
SERVICIOS SEBA, C.B.  
Isaac Albéniz, 4  
Teléfono: 968 29 85 93

**Cartagena**  
MEGASÓN, SERVICIOS TÉCNICOS  
Carlos III, 30  
Teléfono: 968 52 75 19
  - **NAVARRA**  
**Estella**  
ELECTRICIDAD GASO  
Plaza Santiago, 34  
Teléfono: 948 55 00 34
  - **OURENSE**  
ELECTRO COUTO  
Melchor de Velasco, 17  
Teléfono: 988 23 51 15
  - **SALAMANCA**  
ILUMINACIÓN GONZÁLEZ  
Ctra. Ledesma, 90  
Teléfono: 923 22 31 26  
RAMÓN RODRÍGUEZ  
Lazarillo de Tormes, 10  
Teléfono: 923 23 84 91

- **SEVILLA**  
EUROSAT, S.L.  
Avilés, s/n  
Teléfono: 954 45 83 91  
**Dos Hermanas**  
BRICOLAJE DEL SUR  
Pl. del Emigrante, 6  
Teléfono: 954 72 18 66  
**Morón de la Frontera**  
QUINTERO  
Santiago, 21  
Teléfono: 954 85 13 87
- **TARRAGONA**  
SERTECS  
Capuchinos, 22  
Teléfono: 977 22 18 51
- **TOLEDO**  
**Talavera de la Reina**  
ELECTROTODD  
Santa Teresa de Jesús, 5  
Teléfono: 925 82 48 34
- **VALENCIA**  
**Alfaraz del Patriarca**  
SERVIALFARA, S.L.U.  
Avda. 1º de Mayo, 19  
Teléfono: 961 30 95 46  
**Algemesi**  
VÍCTOR BELTRÁN HURTADO  
Plaza Auditorium Moreno Gans, 6 - 2ª  
Teléfono: 962 48 20 76
- **VALLADOLID**  
ELECTRO-ARRANZ  
San Luis, 14  
Teléfono: 983 39 09 95
- **VIGO**  
GASELEC  
Barcelona, 56  
Teléfono: 986 42 32 09  
SAT CERVANTES  
Ruiseñor, 10 bajo  
Teléfono: 986 28 02 30
- **VITORIA**  
ROMESA  
Olaguibel, 48  
Teléfono: 945 12 82 00
- **VIZCAYA**  
**Bilbao**  
R.E. ABAD  
Gragorio de la Revilla, 34 Lonja  
Teléfono: 944 21 52 71  
**Eibar**  
EIBAR S.A.T.  
Ifar-Kale, 8  
Teléfono: 943 20 67 17
- **ZAMORA**  
SAT TERESA  
Diego de Losada, 10  
Teléfono: 980 67 73 86
- **ZARAGOZA**  
ELECTRO SANTOÑA  
San Vicente de Paul, 48  
Teléfono: 976 39 21 02  
SERVICIOS TÉCNICOS BEA  
Germana de Foix, 1  
Teléfono: 976 52 00 77
  
- **ASISTENCIA TÉCNICA PORTUGAL**  
DEX-TEC LDA  
Telefone: 226 062 706

**ESB-37295664**  
**Fábrica: Gutenberg, 91-93**  
**Oficinas: Esposos Curie, 44**  
**Polígono Industrial Los Villares**  
**37184 Villares de la Reina (Salamanca)**  
**Teléfonos: +34 923 22 22 77 - +34 923 22 22 82**  
**Fax: + 34 923 22 33 97**  
**<http://www.hjm.es> - e-mail: [hjm@hjm.es](mailto:hjm@hjm.es)**