



INSTRUCCIONES DE FUNCIONAMIENTO ORIGINALES
Lea atentamente y conserve estas Instrucciones

MANUAL DE INSTRUÇÕES ORIGINAL
Leia com atenção e guarde estas instruções



Emisor movil de Aluminio
Aquecedor movil de Alunimio

Referencia / Referência

IRIS

ADVERTENCIAS IMPORTANTES

Estimado cliente:

Le agradecemos la confianza que ha depositado en nosotros al adquirir este radiador. Estos aparatos son extremadamente seguros, silenciosos y fáciles de instalar.

No requieren un mantenimiento específico. Están fabricados en aluminio extruido, un material de alta durabilidad respetuoso con el medio ambiente. Antes de ponerlo en marcha por primera vez, lea con atención estas instrucciones. Consérvelas para posibles consultas.

INSTRUCCIONES GENERALES DE SEGURIDAD

1. Lea con atención estas instrucciones de uso antes de poner en marcha el aparato por primera vez. Conserve dichas instrucciones, su ticket de compra y si es posible, el embalaje completo con todos los elementos en su interior.
2. **La garantía dejará de tener validez en el caso de no seguir las recomendaciones del presente manual.**
3. Antes de conectar el aparato, asegúrese que el voltaje de la red eléctrica es de 230 Voltios y se corresponde con la señalada en la placa de características del aparato.
4. Compruebe que la potencia contratada es suficiente para conectar todos los aparatos. La suma de las intensidades de los radiadores no debe superar la capacidad del magnetotérmico que los protege.
5. El uso de este radiador está prohibido en habitaciones donde haya presencia de gases o productos inflamables (pegamentos, colas, etc..).
6. **ADVERTENCIA:** Para evitar sobrecalentamientos, no cubrir el aparato. No utilice el aparato para secar ropa.



7. Evite que el cable de conexión u otros objetos entren en contacto con el aparato.
8. En caso de que el cable de alimentación estuviese dañado, debe ser reemplazado por el fabricante, su servicio posventa o por personas de similar cualificación con el objetivo de evitar cualquier peligro.

9. Compruebe con regularidad el aparato y el cable. No encienda el aparato si este presenta algún daño.
10. **PRECAUCIÓN: Algunas partes de este producto pueden alcanzar temperaturas muy elevadas y provocar quemaduras. Preste especial atención en presencia de niños o de personas vulnerables.**
11. No coloque el aparato justo debajo de una toma de corriente.
12. Mantenga a los niños menores de 3 años alejados del aparato, a menos que estén bajo una supervisión continua.
13. Este aparato puede ser utilizado por niños menores de 8 años, así como por personas con capacidades físicas, sensoriales o mentales reducidas o totalmente privadas de ellas, siempre y cuando estén bajo supervisión o se le haya facilitado las instrucciones relativas al uso del aparato y hayan comprendido los riesgos que podrían derivarse del mismo. Los niños no deben jugar con el aparato. La limpieza y el mantenimiento no deben ser realizados por niños sin la supervisión de un adulto.
14. Los niños de entre 3 y 8 años no deben encender o apagar el aparato, a no ser que este esté instalado o colocado en una posición normal y que los niños estén bajo la supervisión adecuada o hayan recibido instrucciones con relación al uso del aparato en cuanto a seguridad y hayan comprendido perfectamente los peligros potenciales. Los niños entre 3 y 8 años no deben conectar, regular ni limpiar el aparato ni realizar ninguna medida de mantenimiento.
15. **Atención:** No utilice este calefactor cerca de bañeras, duchas o piscinas. No debería ser posible acceder a los mandos del aparato desde la bañera, ducha o cualquier otra superficie que esté en contacto con el agua. (Su uso en los volúmenes 0 o 1 en cuarto de baño está totalmente prohibido: pida consejo a un electricista cualificado).
16. Para mayor seguridad, este aparato está provisto de un dispositivo que interrumpe el funcionamiento en caso de sobrecalentamiento.

17. No utilice accesorios que no hayan sido recomendados por el fabricante, ya que podría suponer un riesgo potencial para el usuario, además de dañar el aparato. Utilice solo accesorios originales.
18. Como medida de seguridad con los niños, mantenga lejos de su alcance los embalajes (bolsas de plástico, cartón, polietileno), ya que podrían provocar situaciones potencialmente peligrosas.
19. Utilice este aparato solo para uso privado y las tareas para las que ha sido diseñado. Este aparato no ha sido diseñado para uso profesional. **En cualquier caso, no debe utilizarse en exteriores, invernaderos o para la reproducción o cría de animales.** Manténgalo alejado del calor, la luz solar directa, la humedad (bajo ningún concepto lo sumerja en agua) y de objetos cortantes. No utilice este aparato con las manos húmedas. En caso de humedades o agua en el aparato, corte de inmediato la alimentación y no toque las partes mojadas.
20. No intente arreglar el aparato usted mismo. Póngase en contacto con un técnico cualificado.
21. Para desconectar el emisor de la red eléctrica tire de la clavija, nunca del cable.
22. Respete las “INSTRUCCIONES DE SEGURIDAD ESPECÍFICAS DEL APARATO” enumeradas a continuación.

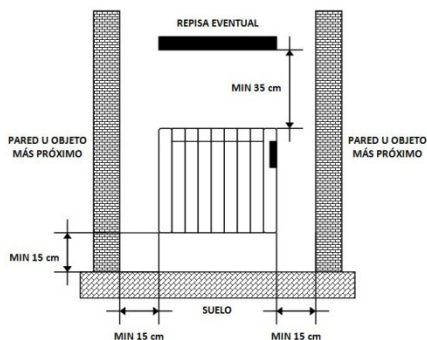
INSTRUCCIONES DE SEGURIDAD ESPECÍFICAS DEL APARATO

- El aparato debe permanecer en posición vertical.
- Respete las distancias de instalación indicadas.
- No cuelgue ningún objeto delante o sobre el aparato.
- Asegúrese en todo momento de que los orificios de entrada y salida de aire no están obstruidos.
- Instale siempre el aparato de tal manera que no pueda entrar en contacto con cualquier material inflamable como cortinas o toallas (tenga en cuenta los golpes de viento).
- Para la limpieza del aparato, consulte las instrucciones en el apartado de “MANTENIMIENTO”, ya que la penetración de agua por las rejillas de aire podría resultar fatal para el aparato.
- No inserte ningún objeto a través de la rejilla o en el interior del aparato.

- Este radiador ha sido concebido para su conexión eléctrica a la instalación mediante una clavija. Siga las instrucciones del apartado "INSTALACIÓN".
- **La garantía no será aplicable en caso de no haber respetado estas instrucciones.**

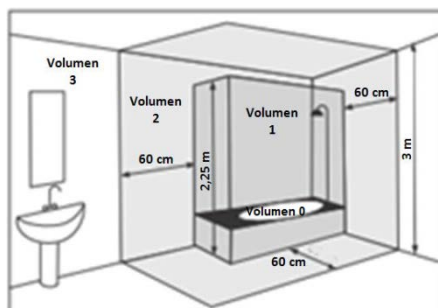
INSTALACIÓN

- Durante el primer uso y durante algunos minutos, se pueden producir olores y ruidos debido a la dilatación de algunas piezas internas. Esto es normal, por lo que debe prever una ventilación adecuada. Los olores serán momentáneos y se difuminarán rápidamente.
- Para mayor eficacia, asegúrese de calcular la potencia o el número de elementos del aparato en función de la superficie de la habitación. Le recomendamos consultar con su vendedor la realización de este cálculo.
- El radiador debe estar alejado, a una distancia mínima de 15 cm, de cualquier material combustible, cortinas, muebles, sillones, etc. (Fig. 1).
- Calcule una distancia mínima de 1 m entre la parte frontal del aparato y cualquier obstáculo (muebles, pared, cortinas, por ejemplo) que pudiera estorbar su funcionamiento.
- **ADVERTENCIA:** Si se instala este aparato en un cuarto de baño, debe estar instalado únicamente dentro de los volúmenes 2 o 3, en conformidad con las exigencias del Reglamento Electrotécnico para Baja Tensión español, Instrucción Técnica Complementaria ITC-BT-27. La instalación de este aparato dentro de los volúmenes 0 ó 1 de un cuarto de baño está terminantemente prohibido. La figura 2, a continuación, indicada es tan solo a título informativo, le sugerimos que se ponga en contacto con un electricista profesional.



- Distancias Mínimas -

Fig.1

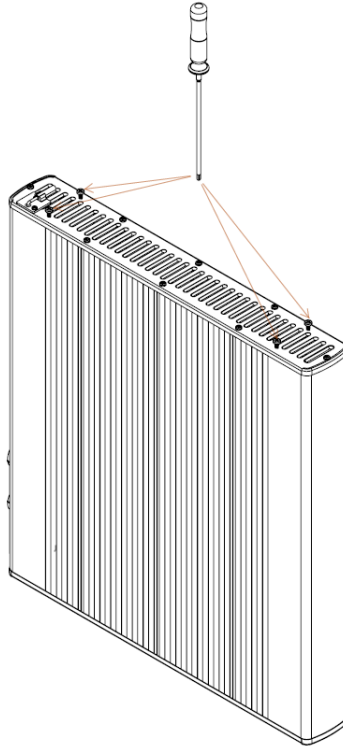


Volumen 1: Aparatos en Muy Baja Tensión de Seguridad (MBTS).
 Volumen 2: Aparatos eléctricos Clase II – IP X4
 Volumen 3: Aparatos eléctricos protegidos por DDR 30mA

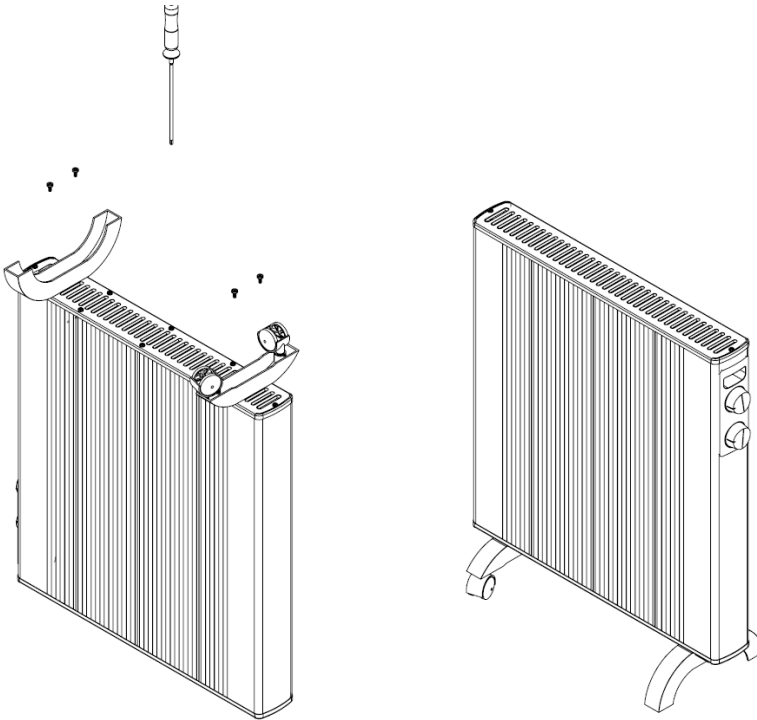
Fig.2

INSTRUCCIONES DE MONTAJE ESPECÍFICAS DEL APARATO

- Desembale el aparato y compruebe que ni el radiador ni el cable están dañados.
- Extraiga del embalaje los soportes.
- Coloque el radiador en posición invertida sobre una alfombra o cualquier otro tipo de superficie blanda para evitar que se dañe la capa de pintura del radiador.
- Retire los tornillos plateados según se indica en la siguiente figura.



- Coloque los dos soportes de las ruedas tal y como se muestra en la siguiente figura:



- Nunca utilice el aparato sin haber instalado antes las ruedas.

CONEXIÓN ELÉCTRICA DE ALIMENTACIÓN


Este aparato viene equipado con un cable de alimentación **H05V2V2-F 3x1.0mm²** y clavija bipolar con conexión de tierra.

Conecte la clavija a una base de toma de corriente.

Vigile el buen estado de su instalación eléctrica y de los cables de conexión.

Póngase en contacto con un electricista profesional si necesita ayuda.

CARACTERÍSTICAS TÉCNICAS

Marca			
Modelo	IRIS		
Tipo	IRIS1000	IRIS1500	IRIS2000
Tensión Nominal	230 V~	230 V~	230 V~
Frecuencia Nominal	50 Hz	50 Hz	50 Hz
Potencia Nominal	1000 W	1500 W	2000 W
Clase de Protección	I	I	I
Grado de Protección IP	IP20	IP20	IP20
Dimensiones (LxAxP) (mm)	409x634x220	539x634x220	669x634x220
Peso (kg)	4.2	5.1	6

FUNCIONAMIENTO

El aparato debe permanecer en posición vertical con las ruedas en la parte inferior y los mandos en la parte superior.

De lo contrario, dañaría el aparato y generaría una situación de peligro.

Conecte el cable a una toma de corriente. Asegúrese de que el interruptor está en la posición de apagado y el mando de temperatura en la posición de mínimo.

Gire el interruptor de potencia y sitúelo en la posición deseada, teniendo en cuenta los siguientes valores:

- (1): calor bajo
- (2): calor alto

Utilización del termostato.

Gire el mando del termostato hasta su posición máxima. Cuando se haya alcanzado la temperatura deseada gire lentamente el mando del termostato en el sentido contrario al de las agujas del reloj hasta que oiga un click. Usted debe dejar el termostato en esta posición.

Cuando la temperatura de la habitación descienda por debajo del nivel fijado con el termostato, el aparato se conectará automáticamente hasta que se vuelva a alcanzar la temperatura establecida. De esta forma, se mantendrá una temperatura constante en la habitación con el mínimo consumo de energía.

Para apagar el aparato, gire el interruptor de potencia a la posición "0".

Desconecte la clavija de la toma de corriente cuando no lo utilice.

SEGURIDAD TÉRMICA

En caso de sobrecalentamiento, un dispositivo de seguridad corta de manera automática el funcionamiento del aparato y su posterior puesta en marcha tras haberse enfriado.

MANTENIMIENTO

Este aparato de calefacción exige un mantenimiento regular para asegurar su buen funcionamiento:

Desconecte siempre el aparato de la red antes de cualquier operación de limpieza o de mantenimiento.

Deje enfriar antes de proceder a su limpieza, limpie el aparato con un paño suave y húmedo para limpiar la parte exterior del radiador y eliminar el polvo y la suciedad.

No utilice detergente, disolventes, productos abrasivos o cualquier otro producto químico para limpiar el aparato.

Nunca sumerja el aparato en agua o en cualquier otro líquido

Puede utilizar un aspirador o una escobilla flexible para limpiar las rejillas del aire. Este mantenimiento debe realizarse regularmente para garantizar un funcionamiento adecuado del aparato. Asegúrese de que el radiador está seco antes de volver a conectar el aparato.

ADVERTÊNCIAS IMPORTANTES

Caro cliente:

Obrigado pela confiança que depositou em nós ao adquirir este radiador. Estes aparelhos são extremamente seguros, silencioso e fáceis de instalar.

Não necessitam de manutenção especial. Estão fabricados em alumínio extrudido, um material de alta durabilidade respeitar o ambiente. Antes de iniciar pela primeira vez, leia atentamente estas instruções. Guarde-as para referência futura.

INSTRUÇÕES GERAIS DE SEGURANÇA

1. Leia com atenção estas instruções de uso antes de ligar o aparelho pela primeira vez. Conserve ditas instruções, recibo de caixa e se possível, a embalagem completa com todos os elementos no seu interior.
2. **A garantia deixará de ser válida no caso de não seguir as recomendações deste manual.**
3. Antes de ligar o aparelho, verifique se a tensão da rede elétrica é de 230 Volts e corresponde com que na placa de identificação do aparelho.
4. Comprove se a potência contratada é suficiente para ligar todos os aparelhos. A soma das intensidades dos radiadores, não deve exceder a capacidade do magnetocalórico que os protege.
5. O uso deste radiador é proibido em salas onde há a presença de gases ou produtos inflamáveis (adesivos, colas, etc..).
6. **ADVERTÊNCIA:** Para evitar um sobreaquecimento, não tape, nem cubra o aparelho. Não utilize o aparelho para secar roupa.



7. Evite que o cabo de conexão ou outros objetos entrem em contacto com o aparelho.
8. Se o cabo de alimentação estiver danificado, deverá ser substituído pelo fabricante, pelo serviço pós-venda ou por pessoas com uma qualificação similar a fim de evitar qualquer perigo.
9. Verifique regularmente o aparelho e o cabo. Não ligue o aparelho se verificar que este apresenta algum dano.

10. **PRECAUÇÃO:** Algumas partes deste produto podem alcançar temperaturas muito elevadas e provocar queimaduras. Preste especial atenção na presença de crianças ou de pessoas vulneráveis.
11. Não coloque o aparelho debaixo de uma tomada de corrente.
12. Mantenha as crianças menores de 3 anos afastadas do aparelho, a menos que estejam sob supervisão contínua.
13. Este aparelho pode ser utilizado por crianças menores de 8 anos, assim como por pessoas com capacidades físicas, sensoriais ou mentais reduzidas ou totalmente privadas das mesmas, sempre e quando estejam sob supervisão de algum adulto ou quando tenham sido previamente informadas das instruções relativas ao uso do aparelho e tenham como tal, compreendido os riscos que dele podem derivar. As crianças não devem brincar com o aparelho. A limpeza e manutenção não devem ser realizadas por crianças sem a supervisão de um adulto.
14. As crianças de entre 3 e 8 anos não devem ligar ou desligar o aparelho, a não ser que este esteja instalado ou colocado numa posição normal e que as crianças estejam sob uma supervisão adequada ou tenham recebido instruções prévias relativas ao uso do aparelho no que diz respeito à segurança e tenham compreendido perfeitamente os perigos potenciais que dele podem derivar. As crianças de entre 3 e 8 anos não devem ligar, regular, limpar o aparelho nem realizar nenhuma medida de manutenção.
15. **Atenção:** Não utilize este aquecedor perto de banheiras, duchas ou piscinas. Não deveria ser possível aceder aos comandos do aparelho a partir de uma banheira, duche ou qualquer outra superfície que esteja em contacto com a água. (O seu uso nos volumes 0 ou 1 na casa de banho está terminantemente proibido: peça conselho a um electricista qualificado).
16. Para maior segurança, este aparelho possui um dispositivo que interrompe o funcionamento em caso de sobreaquecimento.

17. Não utilize acessórios que não tenham sido recomendados pelo fabricante, na medida em que pode implicar um risco potencial para o usuário, além de danificar o aparelho. Utilizar sempre acessórios originais.
18. Mantenha os elementos da embalagem (sacos de plástico, papelão, polietileno) fora do alcance das crianças, na medida em que podem provocar situações potencialmente perigosas.
19. Utilize este aparelho apenas para uso privado e para as tarefas para as quais foi desenhado. Este aparelho não foi desenhado para uso profissional. **Em qualquer caso, não deve ser utilizado em exteriores, estufas ou para a reprodução ou criação de animais.** Mantenha-o afastado de fontes de calor, luz solar direta, humidade (nunca submerja o aparelho em água) e de objetos cortantes. Não utilize este aparelho com as mãos húmidas. Em caso de humidade ou água no aparelho, corte imediatamente a fonte de alimentação e não toque nas partes molhadas.
20. Não tente arranjar o aparelho sozinho. Entre em contacto com um técnico qualificado.
21. Para desconectar o emissor da rede elétrica puxar o plugue, não o cabo.
22. Respeite las “INSTRUÇÕES DE SEGURANÇA ESPECÍFICAS DESTE APARELHO” listadas abaixo.

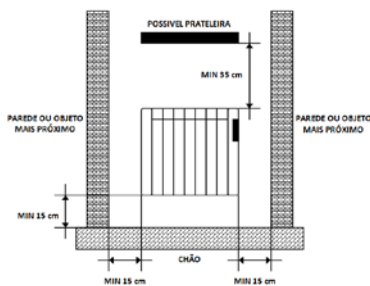
INSTRUÇÕES DE SEGURANÇA ESPECÍFICAS DESTE APARELHO

- O aparelho deve permanecer em posição vertical.
- Respeite as distâncias de instalação indicadas.
- Não pendure nenhum objeto à frente ou em cima do aparelho.
- Verifique sempre se a entrada e a saída do ar não estão obstruídas.
- Instale sempre o aparelho de maneira a que não possa entrar em contacto com qualquer material inflamável como cortinas ou toalhas (tenha em conta o vento).
- Para limpar o aparelho, consulte as instruções na secção de “MANUTENÇÃO”, na medida em que se a água penetra nas grelhas de ar, isto poderia ser fatal para o aparelho.

- Não insira nenhum objeto através da grelha ou no interior do aparelho.
- Este aquecedor é projetado para instalação conexão elétrica através de uma ficha. Siga as instruções indicadas no parágrafo "INSTALAÇÃO".
- **A garantia não será aplicada se as presentes instruções não tiverem sido devidamente respeitadas.**

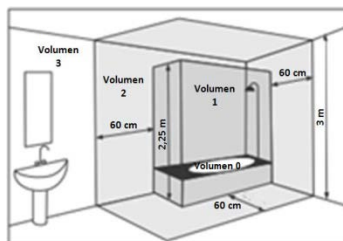
INSTALAÇÃO

- Durante o primeiro uso e durante alguns minutos, podem produzir-se odores e ruídos devido à dilatação de algumas peças internas. Isto é normal, como tal, deverá prever-se uma ventilação adequada. Os odores serão apenas momentâneos e dissipam-se rapidamente.
- Para maior eficácia, certifique-se de calcular a potência ou o número de elementos do aparelho dependendo da superfície do espaço. Recomendamos consultar a realização deste cálculo com o seu vendedor.
- O radiador deve estar afastado, a uma distância mínima de 15 cm., de qualquer material combustível, cortinas, móveis, sofás, cadeiras, etc. (Fig. 1).
- Permitir a uma distância mínima de 1 m da frente da unidade e quaisquer obstáculos (móveis, paredes, cortinas, por exemplo) que podem prejudicar o seu funcionamento.
- **ADVERTÊNCIA:** Se instalar este aparelho dentro de uma casa de banho, deve estar instalado exclusivamente dentro dos volumes 2 ou 3 no interior da casa de banho, em conformidade com as exigências das Regras Técnicas das Instalações Elétricas de Baixa Tensão, português, Secção 701. A instalação deste aparelho dentro dos volumes 0 ou 1 de uma casa de banho está terminantemente proibida. A figura 2, mostrada abaixo tem uma função meramente informativa, como tal, sugerimos que você entre em contacto com um electricista profissional/qualificado.



- Distâncias Mínimas -

Fig.1



Volume 1: Aparelhos da Muito Baixa Tensão de Segurança (MBTS).

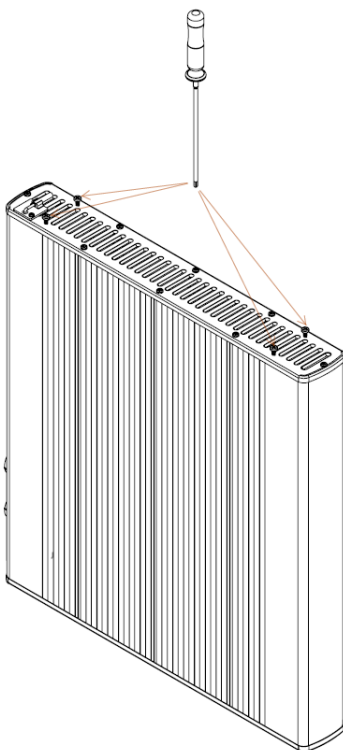
Volume 2: Aparelhos elétricos Classe II – IP X4

Volume 3: Aparelhos elétricos protegidos por meio de um dispositivo diferencial de corrente diferencial estipulada $I_{\Delta n}$, não superior a 30 mA.

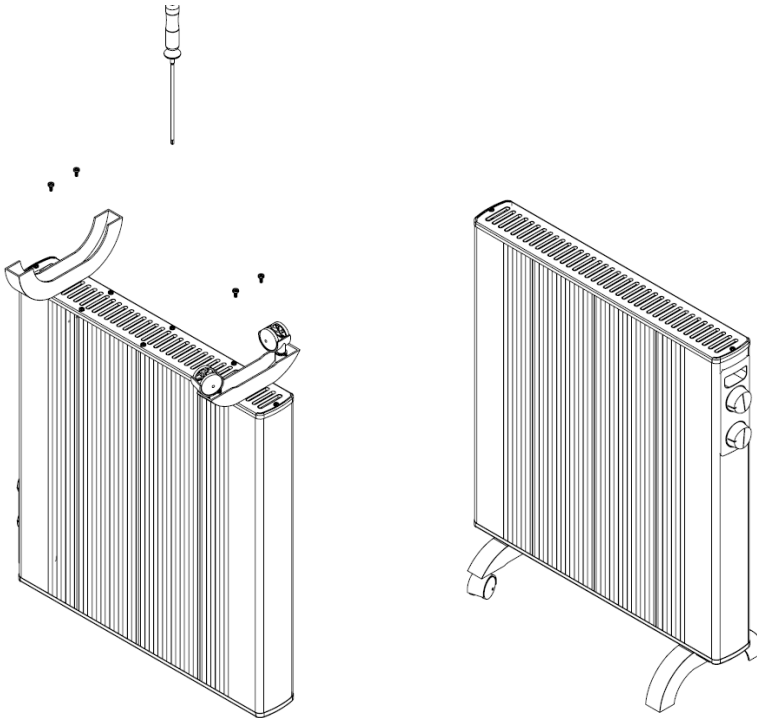
Fig.2

INSTRUÇÕES DE MONTAGEM ESPECÍFICAS DESTE APARELHO

- Desembale o aparelho e comprove que nem o irradiador nem o cabo estão danificados.
- Extraia da embalagem os suportes.
- Coloque o irradiador em posição invertida sobre um tapete ou qualquer outro tipo de superfície macia para evitar assim que se danifique a pintura do irradiador.
- Remova os parafusos prateados conforme indicado na figura a seguir.



- Instale as rodas conforme mostrado na figura.



- Nunca use o aparelho sem as rodas.

CONEXÕES ELÉTRICAS DE ALIMENTAÇÃO


Este aparelho está equipado com um cabo de alimentação H05V2V2-F 2x1.0mm² e ficha bipolar com ligações à terra.

Ligue a ficha à tomada de base.

Monitore o bom estado de sua instalação eléctrica e dos cabos de ligação eléctrica.

Entre em contato com um electricista qualificado se você precisar de ajuda.

CARACTERÍSTICAS TÉCNICAS

Marca			
Modelo	IRIS		
Tipo	IRIS1000	IRIS1500	IRIS2000
Tensão Estipulada	230 V~	230 V~	230 V~
Frequência Estipulada	50 Hz	50 Hz	50 Hz
Potência Estipulada	1000 W	1500 W	2000 W
Classe de Proteção	I	I	I
Código IP	IP20	IP20	IP20
Dimensões (LxAxP) (mm)	409x634x220	539x634x220	669x634x220
Peso (kg)	4.2	5.1	6

UTILIZAÇÃO

Ligue o cabo a uma tomada. Certifique-se de que o interruptor está na posição de desligado e que o comando da temperatura está no mínimo.

Rode o interruptor de potência e coloque-o na posição pretendida, tendo em conta os seguintes valores:

- (1): calor baixo
- (2): calor alto

Utilização do termóstato.

Rode o comando do termóstato até à posição de máximo. Depois de atingir a temperatura pretendida, rode lentamente o comando do termóstato no sentido contrário aos ponteiros do relógio até que ouvir um clique. Deve deixar o termóstato nesta posição.

Quando a temperatura do quarto descer abaixo do nível fixado com o termóstato, o aparelho ligar-se-á automaticamente até que volte a atingir a temperatura definida. Deste modo, manter-se-á uma temperatura constante no quarto com o mínimo consumo de energia.

Para desligar o aparelho, rode o interruptor de potência para a posição "0".

Desligue o pino da tomada quando não estiver em funcionamento.

SEGURANÇA TÉRMICA

Em caso de sobre aquecimento, um dispositivo de segurança corta automaticamente o funcionamento do aparelho e posterior ligação após arrefecimento.

MANUTENÇÃO

Este aparelho de aquecimento exige manutenção regular para garantir um bom funcionamento:

Desconecte sempre o aparelho da rede antes de qualquer operação de limpeza ou manutenção.

Deixe arrefecer antes de proceder à sua limpeza, limpe o aparelho com um pano suave e húmido para limpar a parte exterior do radiador e eliminar o pó e sujidade.

Não utilizar detergente, dissolventes, produtos abrasivos ou qualquer outro produto químicos para limpar o aparelho.

NUNCA submerja o aparelho em água ou em qualquer outro líquido

Pode utilizar um aspirador ou uma escova flexível para limpar as grelhas do ar.

Esta manutenção deve ser realizada regularmente para garantir o funcionamento adequado do aparelho. Certifique-se de que o radiador está seco antes de voltar a conectar.

Declaración UE de Conformidad
Declaração UE de Conformidade



Producto: <i>Produto:</i>	Emisor movil de Aluminio Aquecedor movil de Aluminio
Marca: <i>Marca Comercial:</i>	
Modelos :	IRIS 1000, IRIS 1500, IRIS 2000
Lote y Nº de Serie: Lot e Nº de Série	YYDDD-XXX ⁽¹⁾
(1) Explicación del código "Lote y Nº de Serie" / Explicação do código "Lot e Nº de Série": Lote / Lot = YYDDD; donde / onde: YY = año / ano (15,16,17...99) DDD = día correlativo / dia correlativo (001,...., 365). Nº de Serie / Nº de Série = XXX (001,...., 999).	

Nosotros / Nós:

HERMANOS JULIÁN M., S.L.

Oficina: Esposos Curie,44 / Fabrica: Gutenberg,91-93
Polígono Industrial "Los Villares" . 37184 Villares de la Reina . Salamanca . España
Tf.+34 923 222 277 +34 923 222 282 . Fax +34 923 223 397
<http://www.calorhjm.es>

Por la presente declaramos, que el siguiente aparato cumple con todos los requisitos esenciales para la salud y seguridad de las Directivas Europeas. / Declaramos que o seguinte equipamento atende todos os requisitos essenciais de saúde e segurança das Directivas Europeias.

2014/30/UE EMC DIRECTIVE 2014/35/UE LV DIRECTIVE
2011/65/UE RoHS DIRECTIVE 2009/125/EC (ErP Directive)

Y en aplicación de las siguientes normas / Em aplicação das seguintes normas:

2014/30/UE EMC DIRECTIVE	EN 55014-1:2006 +A1:2009 +A2:2011 EN 61000-3-2:2014 EN 61000-3-3:2013 EN 55014-2:1997 +AC: 1997 +A1:2001 +A2:2008 EN 61000-4-2:2009 EN 61000-4-3:2006 +A1:2008 +A2:2010 EN 61000-4-4:2012 EN 61000-4-5:2006 EN 61000-4-6:2013 EN 61000-4-11:2004
2014/35/UE LV DIRECTIVE	EN 60335-2-30:2009 + CORR:2010 +A11:2012 EN 60335-1:2012 +AC:2014 +A11:2014 EN 62233:2008 +CORR:2008
2011/65/UE RoHS DIRECTIVE	EN 62321-1:2013
2009/125/EC (ErP Directive)	UE 2015/1188

Modelos: IRIS

Partida / Elemento	Símbolo	Valor	Unidad/ Unidade	Partida / Elemento	Unidad/ Unidade
POTENCIA CALORÍFICA / POTÊNCIA CALORÍFICA 2000				Tipo de control de potencia calorífica / de temperatura interior (seleccione uno) / Tipo de potência calorífica/comando da temperatura interior (selecionar uma opção)	
Potencia calorífica nominal / Potência calorífica nominal	P_{nom}	2	KW	Potencia calorífica de un solo nivel, sin control de temperatura interior / Potência calorífica numa fase única, sem comando da temperatura interior	NO / NÃO
Potencia calorífica máxima continuada / Potência calorífica contínua máxima	$P_{max,c}$	2	KW	Dos a mas niveles manuales, sin control de temperatura interior / Em duas ou mais fases manuales, sem comando da temperatura interior	NO / NÃO
Consumo auxiliar de electricidad / Consumo de eletricidade auxiliar				Con control de temperatura interior mediante termostato mecánico / Com comando da temperatura interior por termóstato mecânico	SI / SIM
A potencia calorífica nominal / À potência calorífica nominal	e_{lmax}	2	KW	Con control electrónico de temperatura interior / Con control electrónico de temperatura interior	NO / NÃO

En modo de espera / Em estado de vigília	e_{SB}	0.0005	KW	Control de temperatura interior y temporizador diario / Com comando eletrónico da temperatura interior e temporizador diário	NO / NÃO
POTENCIA CALORÍFICA / POTÊNCIA CALORÍFICA				Control electrónico de temperatura interior y temporizador semanal / Com comando eletrónico da temperatura interior e temporizador semanal	NO / NÃO
1500					
Potencia calorífica nominal / Potência calorífica nominal	P_{nom}	1,5	kW	Otras opciones de control (puede seleccionarse varias) / Outras opções de comando (seleção múltipla possível)	
Potencia calorífica máxima continuada / Potência calorífica contínua máxima	$P_{max,c}$	1,5	KW	Control de temperatura interior con detección de presencia / Comando da temperatura interior, com deteção de presença	NO / NÃO
Consumo auxiliar de electricidad / Consumo de eletricidade auxiliar				Control de temperatura interior con detección de ventanas abiertas / Comando da temperatura interior, com deteção de janelas abertas	NO / NÃO

A potencia calorífica nominal / À potência calorífica nominal	$e_{l_{max}}$	1,5	KW	Con opción de control a distancia / Com opção de comando à distância	NO / NÃO
En modo de espera / Em estado de vigília	$e_{l_{SB}}$	0.0005	KW	Con control de puesta en marcha adaptable / Com comando de arranque adaptativo	NO / NÃO
POTENCIA CALORÍFICA / POTÊNCIA CALORÍFICA 1000				Con limitación de tiempo de funcionamiento / Com limitação do tempo de funcionamento.	NO / NÃO
Potencia calorífica nominal / Potência calorífica nominal	P_{nom}	1	KW	Con sensor de lámpara negra / Com sensor de corpo negro	NO / NÃO
Potencia calorífica máxima continuada / Potência calorífica contínua máxima	$P_{max,c}$	1	KW		
Consumo auxiliar de electricidad / Consumo de eletricidade auxiliar					

A potencia calorífica nominal / À potência calorífica nominal	$e_{l_{max}}$	1	KW		
En modo de espera / Em estado de vigília	$e_{l_{SB}}$	0.0005	KW		
Información de contacto	<p align="center">HERMANOS JULIAN M., S.L.</p> <p align="center">✉ Gutenberg,91-93 Polígono Industrial “Los Villares” ES-37184 Villares de la Reina . Salamanca . Spain</p> <p align="center">☎ +34 923 222 277 - +34 923 222 282 📠</p> <p align="center">Fax: +34 923 223 397</p> <p align="center">Web: www.calorhjm.es</p> <p align="center">ESB-37295664</p>				

La eficiencia energética estacional de calefacción de este aparato de calefacción local es / A eficiência energética de aquecimento sazonal deste dispositivo de aquecimento local é::

$$\eta_s = \eta_{s,on} - 10\% + F(1) + F(2) + F(3) - F(4) - F(5)$$

$$\eta = 40 - 10\% + 0 + 6 + 0 - 0 - 0 = \mathbf{36\%}$$

RECICLAJE (Eliminación del producto al finalizar su vida útil)



En base a la Directiva Europea **2012/19/UE**, sobre residuos de aparatos eléctricos y electrónicos (RAEE), los electrodomésticos viejos, no pueden ser arrojados a los contenedores municipales habituales; tienen que ser recogidos selectivamente para optimizar la recuperación y reciclado de los componentes y materiales que lo constituyen, y reducir el impacto en la salud humana y el medioambiente.

El símbolo del cubo de basura tachado se marca sobre todos los productos Eléctricos y Electrónicos, para recordar al consumidor, la obligación de separarlos para recogida selectiva.

El consumidor debe contactar con la autoridad local o con el vendedor para informarse en relación a la correcta eliminación de su electrodoméstico viejo.

RECICLAGEM (Eliminação do produto ao finalizar a sua vida útil)



Com base na Diretiva Europeia **2012/19/UE**, sobre resíduos de aparelhos elétricos e eletrónicos (REEE), os eletrodomésticos velhos, não podem ser atirados para os contentores municipais habituais; devendo ser recolhidos seletivamente para otimizar a recuperação e reciclagem dos componentes e materiais que o constituem e assim reduzir o impacto para a saúde humana e meioambiente.

O símbolo do caixote de lixo com a cruz aparece em todos os produtos Eléctricos e Electrónicos, para lembrar o consumidor da sua obrigação de separá-los para recolha seletiva.

O consumidor deve entrar em contacto com as autoridades locais ou com o vendedor para informar-se relativamente à correta eliminação do seu eletrodoméstico velho.

Fabricado por / Fabricado por



HERMANOS JULIAN M., S.L.

✉ Factory: Gutenberg,91-93

Polígono Industrial "Los Villares"

ES-37184 Villares de la Reina . Salamanca . Spain

☎ +34 923 222 277 - +34 923 222 282

☒ Fax: +34 923 223 397

Web: www.hjm.es

ESB-37295664