



**INSTRUCCIONES DE FUNCIONAMIENTO ORIGINALES**  
Lea atentamente y conserve estas instrucciones

**MANUAL DE INSTRUÇÕES ORIGINAL**  
Leia com atenção e guarde estas instruções



**Radiador Secatoallas**  
**Toalheiro elétrico**

**Referencia / Referência**

**ZINNIA500 & ZINNIA750**



## **ADVERTENCIAS IMPORTANTES**

Estimado cliente:

*Le agradecemos la confianza que ha depositado en nosotros al adquirir este radiador secatoallas. Estos aparatos son extremadamente seguros, silenciosos y fáciles de instalar.*

*No requieren un mantenimiento específico. Están fabricados en aluminio, un material de alta durabilidad respetuoso con el medio ambiente. Antes de ponerlo en marcha por primera vez, lea con atención estas instrucciones. Consérvelas para posibles consultas.*

## **INSTRUCCIONES GENERALES DE SEGURIDAD**

1. Lea con atención estas instrucciones de uso antes de poner en marcha el aparato por primera vez. Conserve dichas instrucciones, su ticket de compra y si es posible, el embalaje completo con todos los elementos en su interior.
2. **La garantía dejará de tener validez en el caso de no seguir las recomendaciones del presente manual.**
3. Antes de conectar el aparato, asegúrese que el voltaje de la red eléctrica es de 230 Voltios y se corresponde con la señalada en la placa de características del aparato.
4. Compruebe que la potencia contratada es suficiente para conectar todos los aparatos. La suma de las intensidades de los radiadores no debe superar la capacidad del magnetotérmico que los protege.
5. El uso de este radiador está prohibido en habitaciones donde haya presencia de gases o productos inflamables (pegamentos, colas, etc....).
6. Evite que el cable de conexión u otros objetos entren en contacto con el aparato.
7. En caso de que el cable de alimentación estuviese dañado, debe ser reemplazado por el fabricante, su servicio posventa, o por personas de similar cualificación con el objetivo de evitar cualquier peligro.
8. Compruebe con regularidad el aparato y el cable. No encienda el aparato si éste presenta algún daño.
9. **PRECAUCIÓN: Algunas partes de este producto pueden alcanzar temperaturas muy elevadas y provocar quemaduras.**

## **Preste especial atención en presencia de niños o de personas vulnerables.**

10. No coloque el aparato justo debajo de una toma de corriente.
11. Mantenga a los niños menores de 3 años alejados del aparato, a menos que estén bajo una supervisión continua.
12. Este aparato puede ser utilizado por niños menores de 8 años, así como por personas con capacidades físicas, sensoriales o mentales reducidas o totalmente privadas de ellas, siempre y cuando estén bajo supervisión, o se les hayan facilitado las instrucciones relativas al uso del aparato, y hayan comprendido los riesgos que podrían derivarse del mismo. Los niños no deben jugar con el aparato. La limpieza y el mantenimiento no deben ser realizados por niños sin la supervisión de un adulto.
13. Los niños de entre 3 y 8 años no deben encender o apagar el aparato, a no ser que éste esté instalado o colocado en una posición normal, y que los niños estén bajo la supervisión adecuada, o hayan recibido instrucciones en relación al uso del aparato en cuanto a seguridad, y hayan comprendido perfectamente los peligros potenciales. Los niños entre 3 y 8 años no deben conectar, regular ni limpiar el aparato ni realizar ninguna medida de mantenimiento.
14. **Atención**: No utilice este aparato cerca de bañeras, duchas o piscinas. No debería ser posible acceder a los mandos del aparato desde la bañera, ducha o cualquier otra superficie que esté en contacto con el agua. (Su uso en los volúmenes 0 ó 1 en cuarto de baño está totalmente prohibido: pida consejo a un electricista cualificado).
15. Para mayor seguridad, este aparato está provisto de un dispositivo que interrumpe el funcionamiento en caso de sobrecalentamiento.
16. Este radiador secatoallas está diseñado para utilizar exclusivamente fijado a una pared. Para más información sobre los sistemas de fijación, consulte la sección “INSTALACIÓN Y FIJACIÓN EN PARED” dentro de este manual.

17. No utilice accesorios que no hayan sido recomendados por el fabricante, ya que podría suponer un riesgo potencial para el usuario, además de dañar el aparato. Utilice solo accesorios originales.
18. Como medida de seguridad con los niños, mantenga lejos de su alcance los embalajes (bolsas de plástico, cartón, polietileno), ya que podrían provocar situaciones potencialmente peligrosas.
19. Utilice este aparato solo para uso privado y las tareas para las que ha sido diseñado. Este aparato no ha sido diseñado para uso profesional. **En cualquier caso, no debe utilizarse en exteriores, invernaderos o para la reproducción o cría de animales.** Manténgalo alejado del calor, la luz solar directa, la humedad (bajo ningún concepto lo sumerja en agua) y de objetos cortantes. No utilice este aparato con las manos húmedas. En caso de humedades o agua en el aparato, corte de inmediato la alimentación y no toque las partes mojadas.
20. No intente arreglar el aparato usted mismo. Póngase en contacto con un técnico cualificado.
21. Para desconectar el radiador secatoallas de la red eléctrica, tire de la clavija, nunca del cable.
22. Respete las “INSTRUCCIONES DE SEGURIDAD ESPECÍFICAS DEL APARATO” enumeradas a continuación.
23. **ADVERTENCIA:** Con el fin de evitar un peligro para niños muy jóvenes, este aparato debería instalarse de manera que el tubo calentado más bajo esté al menos 600 mm por encima del suelo.
24. **ADVERTENCIA:** Este aparato sólo está destinado al secado de ropa lavada con agua.

## **INSTRUCCIONES DE SEGURIDAD ESPECÍFICAS DEL APARATO**

- El aparato debe permanecer en posición vertical.
- Asegúrese en todo momento de que el aparato permanece fijado de manera sólida. Respete las distancias de instalación indicadas.
- Instale siempre el aparato de tal manera que no pueda entrar en contacto con cualquier material inflamable. Para la limpieza del aparato, consulte las instrucciones en el apartado de “MANTENIMIENTO”,
- Este radiador secatoallas ha sido concebido para su conexión eléctrica a la instalación mediante una clavija. Siga las instrucciones del apartado "INSTALACIÓN".

- **La garantía no será aplicable en caso de no haber respetado estas instrucciones.**

## **INSTALACIÓN**

- Durante el primer uso y durante algunos minutos, se pueden producir olores y ruidos debido a la dilatación de algunas piezas internas. Esto es normal, por lo que debe prever una ventilación adecuada. Los olores serán momentáneos y se difuminarán rápidamente.
- Para mayor eficacia, asegúrese de calcular la potencia que necesite, o el número de elementos del aparato en función de la superficie de la habitación. Le recomendamos consultar con su vendedor la realización de este cálculo.
- Fije el radiador secatoallas en una pared firme y bien nivelada.
- Calcule una distancia mínima de 1 m entre la parte frontal del aparato y cualquier obstáculo (muebles, pared... **ADVERTENCIA:** Si se instala este aparato en un cuarto de baño, debe estar instalado únicamente dentro de los volúmenes 2 ó 3, en conformidad con las exigencias del Reglamento Electrotécnico para Baja Tensión español, Instrucción Técnica Complementaria ITC-BT-27. La instalación de este aparato dentro de los volúmenes 0 ó 1 de un cuarto de baño está terminantemente prohibido. La figura 1, a continuación, indicada es tan solo a título informativo, le sugerimos que se ponga en contacto con un electricista profesional.



Volumen 1: Aparatos en Muy Baja Tensión de Seguridad (MBTS).  
Volumen 2: Aparatos eléctricos Clase II – IP X4  
Volumen 3: Aparatos eléctricos protegidos por DDR 30mA

**Fig.1**

## **FIJACIÓN SOBRE PARED**

El radiador secatoallas está equipado con los siguientes elementos:

- 4 soportes de suspensión del radiador secatoallas (Fig. 1).



Fig. 1

1. Coloque la plantilla a una altura mínima recomendable de 1 m, contra la pared en la que va a colocar el radiador secatoallas.
2. Marque en la pared la ubicación de los 4 orificios.
3. Taladre cuatro agujeros para tacos de 8 mm.
4. Coloque en la pared los soportes de diámetro Mayor ( $\varnothing 26$ ) (como se muestra en la figura) con los 4 tornillos para los tacos de 8 mm., y las 4 arandelas correspondientes (Fig. 2).



Fig. 2

5. Coloque los soportes de diámetro Menor ( $\varnothing 19$ ) sobre el aparato con los 4 tornillos M4 y 4 arandelas para M4 según la figura 3.

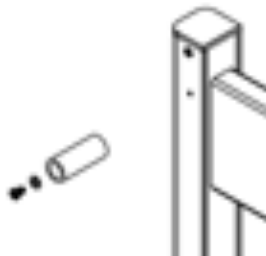


Fig. 3

6. Introduzca los soportes ( $\varnothing$  19) fijados en el aparato, en los soportes ( $\varnothing$  26) fijados en la pared, y atornille el tornillo de sujeción del soporte de la pared, como se muestra en las figuras 4 y 5.

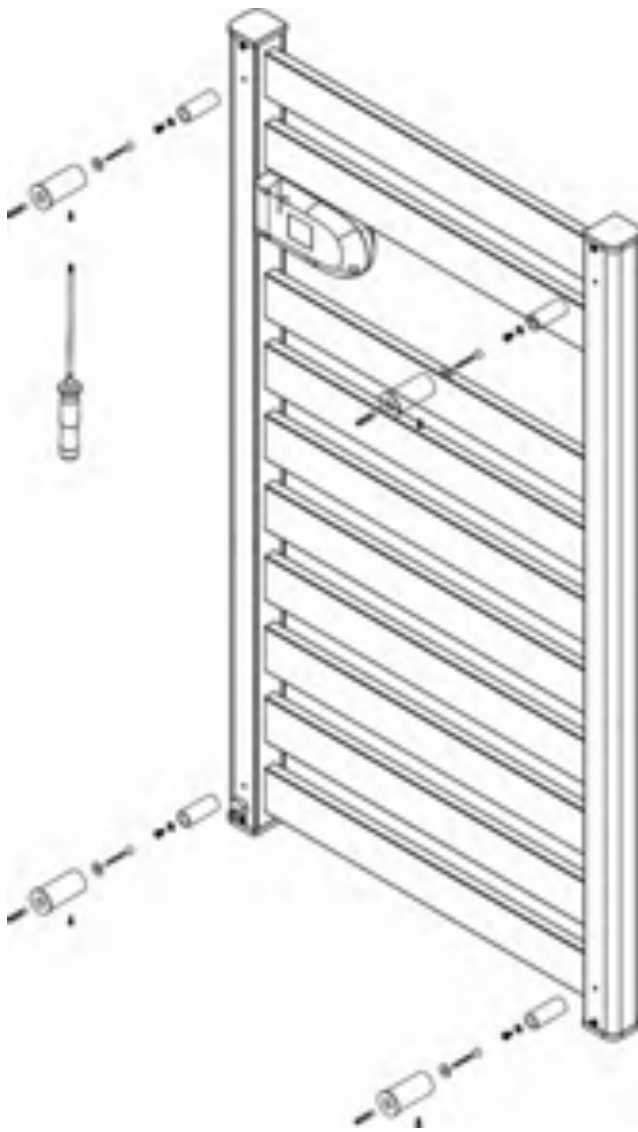


Fig. 4





Fig. 5

SI



NO



## **CONEXIÓN ELÉCTRICA DE ALIMENTACIÓN**

Este aparato viene equipado con un cable de alimentación **H05V2V2-F 2x1.0mm<sup>2</sup>** y clavija bipolar sin conexión de tierra.

Conecte la clavija a una base de toma de corriente.

Vigile el buen estado de su instalación eléctrica y de los cables de conexión.

Este aparato no precisa conexión a tierra, ya que cuenta con doble aislamiento.

Póngase en contacto con un electricista profesional si necesita ayuda.

## **CARACTERÍSTICAS TÉCNICAS**

Marca		
Modelo	ZINNIA	
Tipo	ZINNIA 500	ZINNIA 750
Tensión Nominal	230 V~	230 V~
Frecuencia Nominal	50 Hz	50 Hz
Potencia Nominal	500 W	750 W
Clase de Protección	II	II
Grado de Protección IP	IP24	IP24
Dimensiones (LxAxP) (mm)	505x658x110	505x890x110
Peso (kg)	3,2	4,6

## **FORMA DE COLOCACIÓN DE LAS TOALLAS**

Las toallas se colgarán de los barrotes horizontales del toallero, dejando que cuelguen por la parte trasera y por la parte delantera.

# *Control electrónico para radiadores secatoallas*

## **Introducción**

Modos de funcionamiento: Confort, Económico, Antihielo, Fil-Pilote, Crono, Timer-2h, Stand-by.

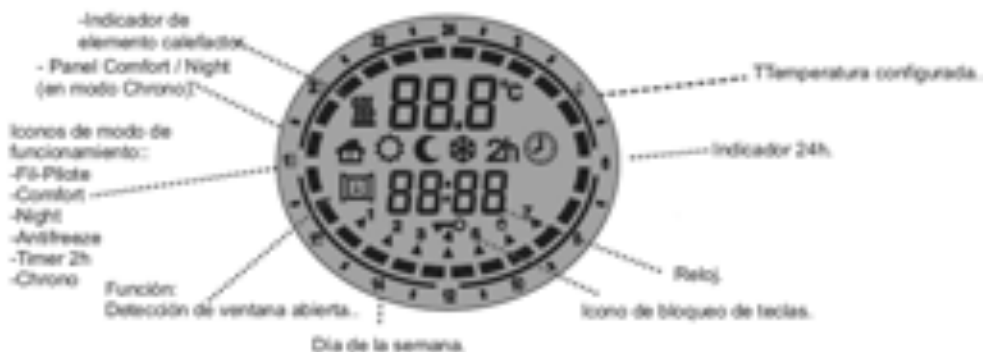
- **Modo "Confort"**: el termostato mantiene la temperatura ambiente establecida por el usuario.
- **Modo "Económico"**: el controlador electrónico mantiene la temperatura ambiente por debajo del valor de "Confort" establecido.
- **Modo "Antihielo"**: el controlador electrónico mantiene la temperatura ambiente por encima de 7 ° C.
- **Modo "Fil-Pilote"**: (solo Francia) El dispositivo se controla mediante una señal recibida del sistema "Fil- Pilote".
- **Modo "Timer-2h"**: el regulador electrónico alimenta el elemento calefactor durante 2 horas, independientemente de la temperatura establecida. Después de un período de 2 horas, el dispositivo regresa al modo de funcionamiento anterior. Por razones de seguridad, la temperatura de la habitación se controla automáticamente durante un período de 2 horas, sin exceder los 32 °C
- **Modo "Crono"**: el controlador electrónico funciona de acuerdo con el programa diario / semanal. El programa es elegido por el usuario.
- **Modo "Stand-by"**: la resistencia eléctrica está desactivada y todos los indicadores están apagados.

## **Otras características:**

El usuario puede personalizar el programa diario / semanal de acuerdo con sus necesidades.

La función "Detección de ventana abierta" permite detectar una ventana abierta, al producirse un cambio brusco de la temperatura en la habitación. En este caso, el dispositivo desactiva el elemento calefactor durante un máximo de 30 minutos, o hasta que un aumento de la temperatura ambiente indique que la ventana está cerrada.

## Manual de usuario



### 1. ENCENDIDO/STAND-BY

Presione el botón [On / Stand-by] para encender el dispositivo o ingresar al modo de espera.

Cuando se activa, la parte inferior de la pantalla muestra la hora actual, mientras que el modo de operación y la temperatura seleccionados se muestran en la parte superior.

En el modo "Stand-by", se muestran la hora actual, el día de la semana y el mensaje "Stb".

NOTA. Cuando el dispositivo entra en el modo "Stand-by", emite dos pitidos durante 0,5 s. Cuando se activa el dispositivo, suena una vez durante 1 segundo

Ejemplo en modo "confort".



EJEMPLO EN MODO "STAND-BY".



## 2. MODOS "CONFORT" Y "NIGHT"(NOCHE)

Se pueden configurar dos niveles diferentes de temperatura:

- Temperatura "CONFORT".
- Temperatura "ECONÓMICA"

La temperatura deseada se puede configurar presionando los botones [+] e [-]. El rango de temperatura configurable es de 7 °C a 32 ° C.

**¡IMPORTANTE!** La temperatura del modo "Económico" debe estar por debajo de la temperatura del modo "Confort". La temperatura se puede ajustar a un valor entre 7 °C, y medio grado menos de la temperatura del modo "Confort" configurada - 0.5°C.

La temperatura del modo "Confort" se puede configurar en su totalidad desde medio grado más de la temperatura económica + 0,5 °C hasta 32°C.

## 3. FUNCIONAMIENTO DEL DISPOSITIVO

Presione el botón [PROG] para seleccionar el modo de operación deseado. El icono en la pantalla indica el modo de operación seleccionado de acuerdo con la siguiente tabla: Fil-Pilote, Confort, Económico, Antihielo, Timer 2H, Crono.

### -MODO CONFORT

El modo "confort" mantiene estable la temperatura de la habitación a un valor seleccionado. Para configurar este modo operativo:

- Presione el botón [Prog] hasta que la pantalla muestre el icono "Sol".
- Configure la temperatura deseada mediante los botones [+] y [-].

### -MODO ECONÓMICO

El modo " Económico " establece un valor de temperatura por debajo del valor de temperatura "Confort".

Se sugiere configurar este modo de funcionamiento durante la noche o cuando la habitación no esté ocupada.

- Presione el botón [Prog] hasta que aparezca la pantalla muestra el icono "Luna".
- Establezca la temperatura deseada mediante los botones [+] y [-].

## **-MODO ANTIHIELO**

En el modo "Antihielo" la temperatura se fija a 7 ° C. El dispositivo activa el elemento calefactor cuando la temperatura ambiente cae por debajo de 7 ° C. Se sugiere establecer este modo de funcionamiento cuando la habitación no esté ocupada durante varios días.

Presione el botón [Prog] hasta que la pantalla muestre el ícono "Antihielo (copo de nieve)"

## **-MODO TIMER 2H**

El modo "Timer-2h" se puede usar para calentar rápidamente la habitación o para acelerar el secado de la toalla.

-Presione el botón [Prog] hasta que la pantalla muestre el ícono "2h". El dispositivo se activa durante 2 horas hasta una temperatura ambiente máxima de 32 ° C.

El modo "Timer-2h" se desactiva automáticamente después de un período de 2 horas, y el dispositivo regresa al modo operativo establecido previamente. El usuario puede cambiar a otro modo operativo en cualquier momento simplemente presionando el botón [PROG].

## **-MODO FIL-PILOTE**

(Solo para versiones de producto equipadas con "Fil-Pilote" "FRANCIA") En el modo "Fil-Pilote", el dispositivo es administrado por un sistema de control central que establece el modo de operación para todos los dispositivos conectados. El dispositivo funciona con el sistema más avanzado "Fil-Pilote" con seis comandos, que permite las siguientes funciones:

1. Standby: apaga el elemento calefactor, el dispositivo permanece activo.
2. Confort: mantiene la temperatura de "Confort" establecida por el usuario.
3. Eco: mantiene la temperatura ambiente en 3,5 ° C por debajo de la temperatura "Confort".
4. Anti-freeze (Antihielo): mantiene la temperatura ambiente a 7 ° C.
5. Eco-1: mantiene la temperatura ambiente 1 ° C por debajo de la temperatura "Confort".
6. Eco-2: mantiene la temperatura ambiente 2 ° C por debajo de la temperatura "Confort". El usuario puede configurar la temperatura deseada en el dispositivo:

-Pulse el botón [Prog] hasta que aparezca el icono "Fil-Pilote".

Ajuste la temperatura deseada a través de los botones [+] y [-].

## **-MODO CRONO**

Este modo de operación le permite al usuario configurar diferentes valores de temperatura para cada hora de cada día de la semana. De este modo, se pueden programar las temperaturas de "Confort" / "Económico" y los intervalos de tiempo relacionados.

-Para activar esta función, presione el botón [PROG] hasta que aparezca el ícono "Crono".

## Programando el modo "Crono"

- a) Ajuste el día actual de la semana y la hora:

Ingrese en el modo "Stand-by" y presione el botón [-] por lo menos 3 segundos.

- En la parte superior de la pantalla, se mostrará el mensaje "Set".

Establezca el día y la hora, presione el botón [+] hasta que en la parte inferior de la pantalla aparezca el mensaje "TED" (vea la imagen)



- Presione el botón [Prog] para ingresar al modo de edición.

La flecha parpadea en el día seleccionado actualmente, presionando los botones [+] / [-] se puede configurar el día deseado. Presione nuevamente el botón [Prog] para confirmar el día seleccionado. Después de esto, la pantalla muestra la hora seleccionada actualmente. "Horas" presionando los botones [+] / [-] se puede configurar la hora actual. Utilice el botón [Prog]. para confirmar la hora y pasar a establecer los minutos.

-Al final del procedimiento, el termostato vuelve al modo "Stand-by»

b) Configuración del programa para el modo "Crono»

- Ingrese al modo "Stand-by" y presione el botón [-] al menos 3 segundos.

Se mostrará "Set»

Se muestra "Prog" (vea la imagen).



-Presione el botón [Prog] para ingresar al modo de edición para cada día de la semana.

Entonces será posible configurar el modo crono.

Temperatura de "confort" (se muestra barra completa), cada hora en modo confort se activa pulsando el botón (+) o temperatura de "Económica" (barra vacía) (vea la imagen a continuación) cada hora en modo económico se activa pulsando el botón (-).

Presione [PROG] para confirmar el día y pasar al siguiente día.



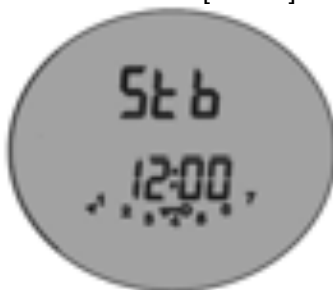
### **BLOQUEO DE TECLAS**

Es posible desactivar todos los botones excepto el botón [On / Stand-by].

El icono de bloqueo de teclas se activa en la pantalla.

Presione el botón [PROG] durante 3 segundos. El icono de bloqueo de teclas (Llave) aparece en la pantalla.

Para desactivar el bloqueo presione el botón [PROG] durante 3 segundos



### **FUNCIÓN "DETECCIÓN DE VENTANA ABIERTA»**

Cuando se activa este modo elemento calefactor se ha desactivado durante un mínimo de 30 minutos.



Para activar esta función:

- Entrar en modo "Stand-by".
- Pulse el botón [+] durante 3 segundos.
- Pulse el botón [+] para activar / desactivar la función
- Pulse el botón [Prog] para regresar y el modo "Stand-by". Cuando esta función está habilitada, se enciende el ícono "Abrir ventana" en la pantalla.



**Nota:** el dispositivo no puede detectar la apertura de una ventana si: el termostato está en un lugar aislado debido a corrientes de aire o cerca de una fuente de calor fuera del dispositivo, o el cambio en la temperatura ambiente es demasiado lento.

## SEGURIDAD TÉRMICA

En caso de sobrecalentamiento, un dispositivo de seguridad corta de manera automática el funcionamiento del aparato y vuelve a ponerlo en marcha tras haberse enfriado.

## MANTENIMIENTO

Este aparato de calefacción exige un mantenimiento regular para asegurar su buen funcionamiento:

Desconecte siempre el aparato de la red antes de cualquier operación de limpieza o de mantenimiento.

Deje enfriar antes de proceder a su limpieza, limpie el aparato con un paño suave y húmedo, para limpiar la parte exterior del radiador y eliminar el polvo y la suciedad.

No utilice detergentes, disolventes, productos abrasivos o cualquier otro producto químico para limpiar el aparato.

### **Nunca sumerja el aparato en agua o en cualquier otro líquido**

Este mantenimiento debe realizarse regularmente para garantizar un funcionamiento adecuado del aparato. Asegúrese de que el radiador secatoallas está seco antes de volver a conectar el aparato.

## PROBLEMAS Y SOLUCIONES

PROBLEMA	RADIADOR	POSIBLE CAUSA	SOLUCIÓN
La pantalla del radiador secatoallas <b>NO</b> se retroilumina	FUNCIONA CORRECTAMENTE	La pantalla del radiador secatoallas <b>NO</b> se retroilumina	FUNCIONA CORRECTAMENTE
El equipo no se enciende	La pantalla del radiador secatoallas <b>NO</b> aparece ningún símbolo.	Compruebe el suministro de energía.	Si el suministro eléctrico es correcto, contacte con un servicio técnico oficial
El radiador secatoallas está frío.	Temperatura de confort configurada superior a la temperatura ambiente.	Posible fallo de la resistencia eléctrica o el programador electrónico	Contacte con un servicio técnico oficial
	Temperatura de confort configurada inferior a la temperatura ambiente.	Mal configurado.	Debe elevar la temperatura de confort por encima de la temperatura ambiente
El radiador secatoallas parece funcionar correctamente, pero no alcanza la temperatura configurada	FUNCIONA CORRECTAMENTE	La potencia del radiador secatoallas no es suficiente en relación a las dimensiones de la estancia.	Sustituir el radiador secatoallas por uno de potencia superior o añadir otro radiador a la estancia, hasta llegar a una potencia instalada de 100-120 W/m <sup>2</sup>
	FUNCIONA CORRECTAMENTE	El radiador secatoallas puede estar recibiendo una corriente de aire y altera la medición de la sonda.	Cambie la posición del radiador.
El radiador secatoallas está caliente en horario configurado en modo económico	FUNCIONA CORRECTAMENTE	La temperatura configurada en modo económico es muy elevada. El radiador secatoallas mide continuamente la temperatura ambiente y detecta que es inferior a la configurada.	Si la temperatura ambiente es inferior a la temperatura configurada, comienza a calentar. Debe bajar la temperatura configurada en modo económico.

## **ADVERTÊNCIAS IMPORTANTES**

*Caro cliente:*

*Obrigado pela confiança que depositou em nós ao adquirir este radiador. Estes aparelhos são extremamente seguros, silencioso e fáceis de instalar.*

*Não necessitam de manutenção especial. Estão fabricados em alumínio, um material de alta durabilidade respeitar o ambiente. Antes de iniciar pela primeira vez, leia atentamente estas instruções. Guarde-as para referência futura.*

## **INSTRUÇÕES GERAIS DE SEGURANÇA**

1. Leia com atenção estas instruções de uso antes de ligar o aparelho pela primeira vez. Conserve ditas instruções, recibo de caixa e se possível, a embalagem completa com todos os elementos no seu interior.
2. **A garantia deixará de ser válida no caso de não seguir as recomendações deste manual.**
3. Antes de ligar o aparelho, verifique se a tensão da rede elétrica é de 230 Volts e corresponde com que na placa de identificação do aparelho.
4. Comprove se a potência contratada é suficiente para ligar todos os aparelhos. A soma das intensidades dos radiadores, não deve exceder a capacidade do magnetocalórico que os protege.
5. O uso deste radiador é proibido em salas onde há a presença de gases ou produtos inflamáveis (adesivos, colas, etc...).
6. Evite que o cabo de conexão ou outros objetos entrem em contacto com o aparelho.
7. Se o cabo de alimentação estiver danificado, deverá ser substituído pelo fabricante, pelo serviço pós-venda ou por pessoas com uma qualificação similar a fim de evitar qualquer perigo.
8. Verifique regularmente o aparelho eo cabo. Não ligue o aparelho se verificar que este apresenta algum dano.
9. **PRECAUÇÃO: Algumas partes deste produto podem alcançar temperaturas muito elevadas e provocar queimaduras. Preste especial atenção na presença de crianças ou de pessoas vulneráveis.**

10. Não coloque o aparelho debaixo de uma tomada de corrente.
11. Mantenha as crianças menores de 3 anos afastadas do aparelho, a menos que estejam sob supervisão contínua.
12. Este aparelho pode ser utilizado por crianças menores de 8 anos, assim como por pessoas com capacidades físicas, sensoriais ou mentais reduzidas ou totalmente privadas das mesmas, sempre e quando estejam sob supervisão de algum adulto ou quando tenham sido previamente informadas das instruções relativas ao uso do aparelho e tenham como tal, compreendido os riscos que dele podem derivar. As crianças não devem brincar com o aparelho. A limpeza e manutenção não devem ser realizadas por crianças sem a supervisão de um adulto.
13. As crianças de entre 3 e 8 anos não devem ligar ou desligar o aparelho, a não ser que este esteja instalado ou colocado numa posição normal e que as crianças estejam sob uma supervisão adequada ou tenham recebido instruções prévias relativas ao uso do aparelho no que diz respeito à segurança e tenham compreendido perfeitamente os perigos potenciais que dele podem derivar. As crianças de entre 3 e 8 anos não devem ligar, regular, limpar o aparelho nem realizar nenhuma medida de manutenção.
14. **Atenção:** Não utilize este aquecedor perto de banheiras, duchas ou piscinas. Não deveria ser possível aceder aos comandos do aparelho a partir de uma banheira, duche ou qualquer outra superfície que esteja em contacto com a água. (O seu uso nos volumes 0 ou 1 na casa de banho está terminantemente proibido: peça conselho a um electricista qualificado).
15. Para maior segurança, este aparelho possui um dispositivo que interrompe o funcionamento em caso de sobreaquecimento.
16. Este emissor está desenhado para ser utilizado exclusivamente fixado a uma parede. Para mais informação sobre sistemas de fixação, consulte a secção “INSTALAÇÃO E FIXAÇÃO NA PAREDE” dentro deste manual.
17. Não utilize acessórios que não tenham sido recomendados pelo fabricante, na medida em que pode implicar um risco potencial para o usuário, além de danificar o aparelho. Utilizar sempre acessórios originais.

18. Mantenha os elementos da embalagem (sacos de plástico, papelão, polietileno) fora do alcance das crianças, na medida em que podem provocar situações potencialmente perigosas.
19. Utilize este aparelho apenas para uso privado e para as tarefas para as quais foi desenhado. Este aparelho não foi desenhado para uso profissional. **Em qualquer caso, não deve ser utilizado em exteriores, estufas ou para a reprodução ou criação de animais.** Mantenha-o afastado de fontes de calor, luz solar direta, humidade (nunca submerja o aparelho em água) e de objetos cortantes. Não utilize este aparelho com as mãos húmidas. Em caso de humidade ou água no aparelho, corte imediatamente a fonte de alimentação e não toque nas partes molhadas.
20. Não tente arranjar o aparelho sozinho. Entre em contacto com um técnico qualificado.
21. Para desconectar o emissor da rede elétrica puxar o plugue, não o cabo.
22. Respeite las “INSTRUÇÕES DE SEGURANÇA ESPECÍFICAS DESTE APARELHO” listadas abaixo.
23. **Atenção:** Para evitar o perigo para crianças muito pequenas, este aparelho deve ser instalado de forma que o tubo aquecido mais baixo fique pelo menos 600 mm acima do solo.
24. **Atenção:** Este aparelho destina-se apenas a secar roupas lavadas com água.

## **INSTRUÇÕES DE SEGURANÇA ESPECÍFICAS DESTE APARELHO**

- O aparelho deve permanecer em posição vertical.
- Certifique-se sempre se o aparelho continua fixado de maneira sólida. Respeite as distâncias de instalação indicadas.
- Instale sempre o aparelho de maneira a que não possa entrarem contacto com qualquer material inflamável.
- Para limpar o aparelho, consulte as instruções na secção de “MANUTENÇÃO”, na medida em que se a água penetra nas grelhas de ar, isto poderia ser fatal para o aparelho.
- Este aquecedor é projetado para instalação conexão elétrica através de uma ficha. Siga as instruções indicadas no parágrafo “INSTALAÇÃO”.
- **A garantia não será aplicada se as presentes instruções não tiverem sido devidamente respeitadas.**

## INSTALAÇÃO

- Durante o primeiro uso e durante alguns minutos, podem produzir-se odores e ruídos devido à dilatação de algumas peças internas. Isto é normal, como tal, deverá prever-se uma ventilação adequada. Os odores serão apenas momentâneos e dissipam-se rapidamente.
- Para maior eficácia, certifique-se de calcular a potência ou o número de elementos do aparelho dependendo da superfície do espaço. Recomendamos consultar a realização deste cálculo com o seu vendedor.
- Fixe o radiador numa parede firme e bem nivelada.
- Não recomendamos instalar o aparelho debaixo das janelas, na medida em que isto iria favorecer a perda de calor.
- O radiador deve estar afastado, a uma distância mínima de 15 cm., de qualquer material combustível, cortinas, móveis, sofás, cadeiras, etc..
- Permitir a uma distância mínima de 1 m da frente da unidade e quaisquer obstáculos (móveis, paredes, cortinas, por exemplo) que podem prejudicar o seu funcionamento.
- **ADVERTÊNCIA:** Se instalar este aparelho dentro de uma casa de banho, deve estar instalado exclusivamente dentro dos volumes 2 ou 3 no interior da casa de banho, em conformidade com as exigências das Regras Técnicas das Instalações Eléctricas de Baixa Tensão, português, Secção 701. A instalação deste aparelho dentro dos volumes 0 ou 1 de uma casa de banho está terminantemente proibida. A figura 1, mostrada abaixo tem uma função meramente informativa, como tal, sugerimos que você entre em contacto com um electricista profissional/qualificado.
- 



Volume 1: Aparelhos da Muito Baixa Tensão de Segurança (MBTS).  
Volume 2: Aparelhos eléctricos Classe II – IP X4  
Volume 3: Aparelhos eléctricos protegidos por meio de um dispositivo diferencial de corrente diferencial estipulada IΔn, não superior a 30 mA.

**Fig.1**

## **CONEXÕES ELÉTRICAS DE ALIMENTAÇÃO**

Este aparelho está equipado com um cabo de alimentação H05V2V2-F 2x1.0mm<sup>2</sup> e ficha bipolar sem ligações à terra.

Ligue a ficha à tomada de base.

Monitore o bom estado de sua instalação eléctrica e dos cabos de ligação eléctrica.

Este aparelho não necessita de ligação à terra, uma vez que tem duplo isolamento.

Entre em contato com um electricista qualificado se você precisar de ajuda.

## **CARACTERÍSTICAS TÉCNICAS**

<b>Marca</b>		
<b>Modelo</b>	<b>ZINNIA</b>	
<b>Tipo</b>	<b>ZINNIA 500</b>	<b>ZINNIA 750</b>
<b>Tensão Estipulada</b>	230 V~	230 V~
<b>Frequência Estipulada</b>	50 Hz	50 Hz
<b>Potência Estipulada</b>	500 W	750 W
<b>Classe de Proteção</b>	II	II
<b>Código IP</b>	IP24	IP24
<b>Dimensões (LxAxP) (mm)</b>	505x658x110	505x890x110
<b>Peso (kg)</b>	3,2	4,6

## **MODO DE COLOCAÇÃO DAS TOALHAS**

As toalhas devem ser penduradas nos tubos horizontais do toalheiro, deixando-as penduradas com metade na parte traseira e a outra metade na parte dianteira.

## **FIXAÇÃO NA PAREDE**

O aquecedor seca toalhas está equipado com os seguintes elementos:

- 4 suportes de suspensão do aquecedor seca toalhas (Fig. 1).

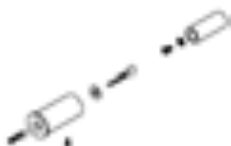


Fig. 1

1. Coloque o modelo de instalação a uma altura mínima recomendável de 1 m desde o solo, contra a parede na qual se vai colocar o aquecedor seca toalhas.
2. Marque a localização dos 4 orifícios na parede da localização.
3. Faça quatro orifícios para buchas de 8 mm.
4. Coloque os suportes na parede com maior diâmetro ( $\varnothing 26$ ) (como se mostra na figura) com os 4 parafusos para as buchas de 8 mm e as 4 arruelas correspondentes (Fig. 2).



Fig. 2

5. Coloque os suportes de menor diâmetro ( $\varnothing 19$ ) sobre o aparelho com os 4 parafusos M4 e 4 arruelas para M4 conforme a figura 3.

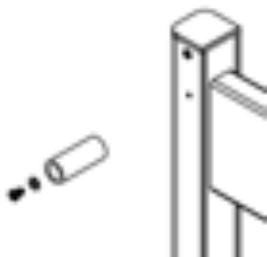


Fig. 3

6. Introduza os suportes ( $\varnothing 19$ ) fixados no aparelho nos suportes ( $\varnothing 26$ ) afixados na parede e aparafuse o parafuso de fixação do suporte da parede, como se mostra na figuras 4 e 5.



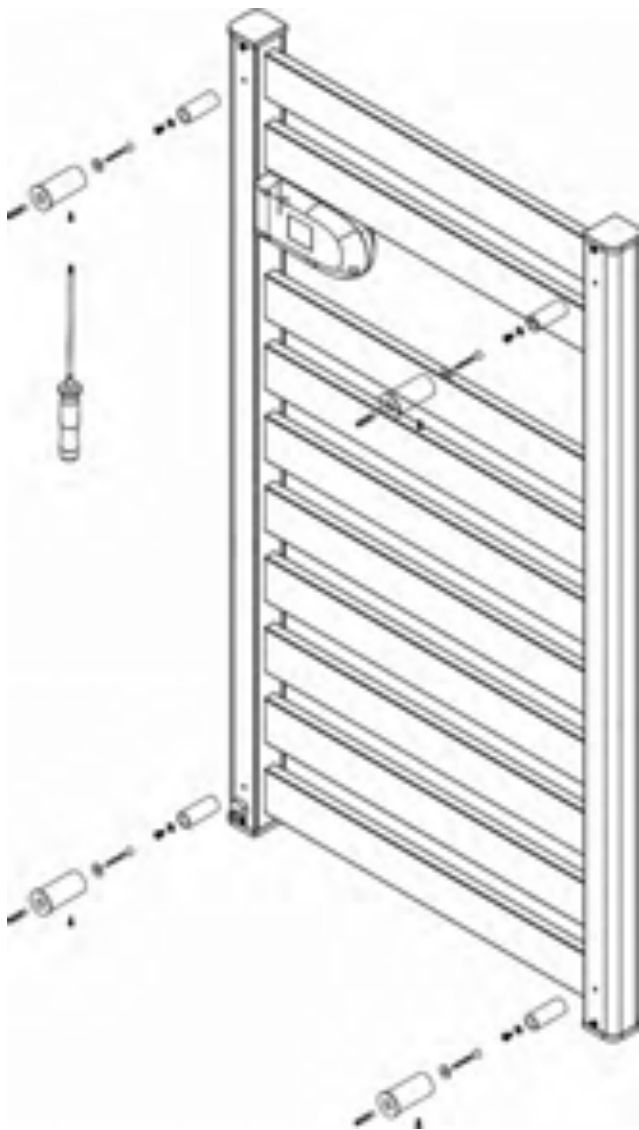


Fig. 4



Fig. 5

SIM



NÃO



# *Controlo eletrónico para aquecedor seca toalhas*

## **Introdução**

Modos de funcionamento: Confort, Económico, Anti gelo, Fil-Pilote, Crono, Timer-2h, Standby.

- **Modo "Confort"**: o termostato mantém a temperatura ambiente estabelecida pelo usuário.
- **Modo "Económico"**: O controlador eletrónico mantém a temperatura ambiente abaixo do valor de "Confort" estabelecido.
- **Modo "Anti gelo"**: o controlador eletrónico mantém a temperatura ambiente acima de 7 ° C.
- **Modo "Fil-Pilote"**: o dispositivo é controlado através de um sinal recebido do sistema "Fil- Pilote" (apenas França).
- **Modo "Timer-2h"**: o regulador eletrónico alimenta o elemento aquecedor durante 2 horas, independentemente da temperatura estabelecida. Depois de um período de 2 horas, o dispositivo regressa ao modo de funcionamento anterior. Por razões de segurança, a temperatura do quarto é controlada automaticamente durante um período de 2 horas, sem exceder 32 °C
- **Modo "Crono"**: o controlador eletrónico funciona de acordo com o programa diário / semanal. O programa é selecionado pelo usuário.
- **Modo "Standby"**: a resistência elétrica está desativada e todos os indicadores estão apagados.

## **Outras características:**

O usuário pode personalizar o programa diário / semanal de acordo com as suas necessidades.

A função "Detecção de janela aberta" permite detetar uma janela aberta, detetando uma diminuição brusca de temperatura no quarto. Neste caso, o dispositivo desativa o elemento aquecedor durante 30 minutos no máximo, ou até que um aumento da temperatura ambiente indique que a janela está fechada.



## 1. LIGADO/STAND-BY

Pressione o botão [On / Standby] para acender o dispositivo ou para entrar em modo de espera (standby).

Quando se ativa, a parte inferior do ecrã mostra a hora atual, enquanto que o modo de funcionamento e a temperatura selecionados aparecem na parte superior.

No modo "Standby", aparecem a hora atual, o dia da semana e a mensagem "Stb".

NOTA. Quando o dispositivo entra em modo "Standby", emite dois bipes durante 0,5 s. Quando se ativa o dispositivo, soa uma vez durante 1 segundo.



EXEMPLO EM MODO "CONFORT"



EXEMPLO EM MODO "STAND-BY"

## 2. MODOS "CONFORT" E "ECONÓMICO"

Podem ser configurados dois níveis de diferentes de temperatura:

-Temperatura "CONFORT".

-Temperatura "ECONÓMICO"

A temperatura desejada pode ser configurada pressionando os botões [+] e [-]. A faixa de temperatura configurável é de 7 °C a 32 °C.

**IMPORTANTE!** A temperatura do modo "Económico" deve ser inferior à temperatura do modo "Confort". A temperatura pode ser ajustada para um valor entre 7 °C e meio grau menos da temperatura do modo "Confort" configurada - 0.5 °C.

A temperatura do modo "Confort" pode ser completamente configurada a partir de mais meio grau da temperatura económica + 0,5 °C até 32°C.

## 3. FUNCIONAMENTO DO DISPOSITIVO

Pressione o botão [PROG] para selecionar o modo de operação desejado. O ícone no ecrã indica o modo de operação selecionado em conformidade com a seguinte tabela: Fil-Pilote, Confort, Económico, Anti gelo, Timer 2H, Crono.

### -MODO CONFORT

O modo "Confort" mantém a temperatura do quarto estabilizada no valor selecionado. Para configurar este modo de funcionamento:

-Pressione o botão [Prog] até o ecrã mostrar o ícone "Sol".

-Configure a temperatura desejada através dos botões [+] e [-].

### -MODO ECONÓMICO

O modo "Económico" estabelece um valor de temperatura inferior ao valor de temperatura "Confort".

Sugerimos configurar este modo de funcionamento durante a noite ou quando o quarto não estiver ocupado.

-Pressione o botão [Prog] até o ecrã mostrar o ícone "Lua".

-Estabeleça a temperatura desejada através dos botões [+] e [-].

## **-MODO ANTI-GELO**

No modo "Anti gelo" a temperatura fixa-se a 7 ° C. O dispositivo ativa o elemento de aquecimento quando a temperatura ambiente for inferior a 7 ° C. Sugerimos estabelecer este modo de funcionamento quando o quarto não estiver ocupado durante vários dias.

-Pressione o botão [Prog] até o ecrã mostrar o ícone "Anti gelo(floco de neve)".

## **-MODO TIMER 2H**

O modo "Timer-2h" pode ser usado para aquecer rapidamente o quarto ou para acelerar a secagem da toalha.

-Pressione o botão [Prog] até o ecrã mostrar o ícone "2h". O dispositivo ativa-se durante 2 horas. , até uma temperatura ambiente máxima de 32 ° C.

O modo "Timer-2h" desativa-se automaticamente depois de um período de 2 horas e o dispositivo regressa ao modo de funcionamento estabelecido previamente. O usuário pode alterar para outro modo de funcionamento em qualquer momento e pressionando simplesmente no botão [PROG].

## **-MODO FIL-PILOTE**

(Apenas para versões de produto equipadas com "Fil-Pilote" "FRANÇA") No modo "Fil-Pilote", o dispositivo é administrado por um sistema de controlo central que estabelece o modo de funcionamento para todos os dispositivos conectados. O dispositivo funciona com o sistema mais avançado "Fil-Pilote" com seis comandos, que permite as seguintes funções:

1. Standby (em espera): apaga o elemento aquecedor, o dispositivo permanece ativo.
  2. Confort (Conforto): mantém a temperatura de "Confort" estabelecida pelo usuário.
  3. Eco: mantém a temperatura ambiente a 3,5 ° C abaixo da temperatura "Confort".
  4. Anti-freeze (Anti gelo): mantém a temperatura ambiente a 7 ° C.
  5. Eco-1: mantém a temperatura ambiente a 1 ° C abaixo da temperatura "Confort".
  6. Eco-2: mantém a temperatura ambiente a 2 ° C abaixo da temperatura "Confort".
- O usuário pode configurar a temperatura desejada no dispositivo:

-Prima o botão [Prog] até aparecer o ícone "Fil-Pilote".

Ajuste a temperatura desejada através dos botões [+] e [-].

## **-MODO CRONO**

Este modo de funcionamento permite ao usuário configurar diferentes valores de temperatura para cada hora de cada dia da semana. Neste modo, podem ser programadas as temperaturas de "Confort" / "Económico" e os intervalos de tempo relacionados.

-Para ativar esta função, pressione o botão [PROG] até aparecer o ícone "Crono".

A programar o modo "Crono"

- a) Ajuste o dia atual da semana e a hora:

Entre no modo "Standby" e prima o botão [-] durante pelo menos 3 segundos.

- Na parte superior do ecrã, vai aparecer a mensagem "Set".

Estabeleça o dia e a hora, prima o botão [+] até aparecer a mensagem "TED" (ver a imagem) na parte inferior do ecrã.



- Pressione o botão [Prog] para entrar no modo de edição.

A flecha pisca no dia atualmente selecionado, premindo os botões [+] / [-] poderá configurar o dia desejado. Prima novamente o botão [Prog] para confirmar o dia selecionado. Depois disso, o ecrã mostra a hora atualmente selecionada. "Horas" premindo os botões [+] / [-] poderá configurar a hora atual. Utilize o botão [Prog]. para confirmar a hora e passar a estabelecer os minutos.

Repetir o procedimento utilizado nas horas. Confirme el valor selecionado premindo o botão [Prog].

-No final do procedimento, o termostato regressa ao modo "Standby»

B) Configuração do programa para o modo "Crono»

- Entre no modo "Standby" e prima o botão [-] durante pelo menos 3 segundos.

Aparece "Set»

Mostra Prog" (ver imagem.



- Pressione o botão [Prog] para entrar no modo de edição para cada dia da semana. Nesse momento, poderá configurar o modo crono.

No modo temperatura de "Confort" ( mostra barra completa), para ativar cada hora em modo Confort prima o botão (+) , no modo temperatura "Económica" (barra vazia) (ver imagem a seguir) para ativar cada hora em modo económico prima o botão (-).

Prima [PROG] para confirmar o dia e passar para o dia a seguir.



### **BLOQUEIO DE TECLAS**

É possível desativar todos os botões exceto o botão [On / Standby].

O ícone de bloqueio de teclas ativa-se no ecrã.

Prima o botão [PROG] durante 3 segundos. O ícone de bloqueio de teclas (Chave) ativa-se no ecrã.

Para desativar o bloqueio, prima o botão [PROG] durante 3 segundos



### **FUNÇÃO "DETEÇÃO DE JANELA ABERTA»**

Quando se ativa este modo, o elemento aquecedor desativa-se durante pelo menos 30 minutos.



Para ativar esta função:

- Entrar em modo "Standby".
- Prima o botão [+] durante 3 segundos.
- Prima o botão [+] para ativar / desativar a função
- Prima o botão [Prog] para regressar e o modo "Standby". Quando esta função está ativada, o ícone "Abrir janela" ilumina-se no ecrã.



**FUNÇÃO ATIVA**



**A FUNÇÃO DESATIVA-SE**

**Nota:** o dispositivo não poderá detetar a abertura de uma janela se: o termostato estiver num local isolado devido a correntes de ar ou se estiver perto de uma fonte de calor fora do dispositivo ou se a mudança da temperatura ambiente for demasiado lenta.

## SEGURANÇA TÉRMICA

Em caso de sobre aquecimento, um dispositivo de segurança corta automaticamente o funcionamento do aparelho e posterior ligação após arrefecimento.

## MANUTENÇÃO

Este aparelho de aquecimento exige manutenção regular para garantir um bom funcionamento:

Desconecte sempre o aparelho da rede antes de qualquer operação de limpeza ou manutenção. (Esta desconexão deve ser realizada mediante o disjuntor localizado na mesa de alimentação principal).

Deixe arrefecer antes de proceder à sua limpeza.

Limpe o aparelho com um pano suave e húmido para limpar a parte exterior do radiador e eliminar o pó e sujidade.

Não utilizar detergente, dissolventes, produtos abrasivos ou qualquer outro produto químicos para limpar o aparelho.

**NUNCA submerja o aparelho em água ou em qualquer outro líquido**

Pode utilizar um aspirador ou uma escova flexível para limpar as grelhas do ar.

Esta manutenção deve ser realizada regularmente para garantir o funcionamento adequado do aparelho. Certifique-se de que radiador está seco antes de voltar a conectar o disjuntor.

## PROBLEMA Y SOLUÇÃO

PROBLEMA	RADIADOR	CAUSA POSSÍVEL	SOLUÇÃO
O ecrã do aquecedor seca toallas NÃO retro ilumina	FUNCIONA CORRETAMENTE	O ecrã do aquecedor seca toallas NÃO retro ilumina	FUNCIONA CORRETAMENTE
O equipamento não acende	NÃO aparece nenhum símbolo.	Verifique o fornecimento de energia.	Se o fornecimento elétrico estiver a funcionar corretamente, contacte um serviço técnico oficial
O aquecedor seca toallas está frio.	Temperatura de conforto configurada superior à temperatura ambiente.	Possível avaria da resistência elétrica ou do programador eletrónico	Contacte o serviço técnico oficial
	Temperatura de conforto configurada inferior à temperatura ambiente.	Mal configurado.	Deve elevar a temperatura de conforto acima da temperatura ambiente
O aquecedor seca toallas parece funcionar corretamente, mas não alcança a temperatura configurada	FUNCIONA CORRETAMENTE	A potência do aquecedor seca toallas não é suficiente comparativamente às dimensões do espaço.	Substituir o aquecedor seca toallas por um de potência superior ou adicionar outro aquecedor seca toallas ao espaço, até alcançar a potência instalada de 100-120 W/m <sup>2</sup>
	FUNCIONA CORRETAMENTE	O aquecedor seca toallas pode estar a receber uma corrente de ar e altera a medição da sonda.	Mude a posição do aquecedor seca toallas
O aquecedor seca toallas está quente no horário configurado em modo económico	FUNCIONA CORRETAMENTE	A temperatura configurada em modo económico é muito elevada. O aquecedor seca toallas mede constantemente a temperatura ambiente, detetando se é inferior à configurada.	Se a temperatura ambiente for inferior à temperatura configurada, começa a aquecer. Deve baixar a temperatura configurada para modo económico.

**Declaración UE de Conformidad**  
**Declaração UE de Conformidade**



Producto: <i>Produto:</i>	<b>Radiador Secatoallas</b> <b>Toalheiro elétrico</b>
Marca: <i>Marca Comercial:</i>	
Modelos:	<b>ZINNIA500, ZINNIA750</b>
Lote y N° de Serie: Lot e N° de Série	<b>YYDDD-XXX <sup>(1)</sup></b>
<b>(1) Explicación del código "Lote y N° de Serie" / Explicação do código "Lot e N° de Série":</b> Lote / Lot = <b>YYDDD</b> ; donde / onde: <b>YY = año / ano (15,16,17...99)</b> <b>DDD = día correlativo / dia correlativo (001,..., 365).</b> N° de Serie / N° de Série = <b>XXX (001,..., 999).</b>	

Nosotros / Nós:

**HERMANOS JULIÁN M., S.L.**

Oficina: Esposos Curie,44 / Fábrica: Gutenberg,91-93  
Polígono Industrial "Los Villares". 37184 Villares de la Reina. Salamanca. España  
Tf.+34 923 222 277 +34 923 222 282. Fax +34 923 223 397  
<http://www.hjm.es>

Por la presente declaramos, que el siguiente aparato cumple con todos los requisitos esenciales para la salud y seguridad de las Directivas Europeas. / *Declaramos que o seguinte equipamento atende todos os requisitos essenciais de saúde e segurança das Directivas Europeias.*

**2014/30/UE EMC DIRECTIVE 2014/35/UE LV DIRECTIVE**  
**2011/65/UE RoHS DIRECTIVE 2009/125/EC ECODESIGN DIRECTIVE)**

Y en aplicación de las siguientes normas / *Em aplicação das seguintes normas:*

<b>2014/30/EU EMC DIRECTIVE</b>	<b>EN 55014-1:2006 + A1:2009 + A2:2011</b> <b>EN 55014-2:1997 + A1:2001 + IS1:2007 + A2:2008 ==&gt; Cat. 2</b> <b>EN 61000-3-2:2014</b> <b>EN 61000-3-3:2013</b>
<b>2014/35/EU LV DIRECTIVE</b>	<b>EN 60335-2-30:2009 + CORR:2010 +A11:2012</b> <b>EN 60335-1:2012 +AC:2014 +A11:2014 + A13:2017</b> <b>EN 62233:2008 +CORR:2008</b>
<b>2011/65/UE RoHS DIRECTIVE</b>	<b>EN 62321-1:2013</b>
<b>2009/125/EC ECODESIGN DIRECTIVE)</b>	<b>UE 2015/1188</b>

## Modelos: ZINNIA

Partida / Elemento	Símbolo	Valor	Unidad/ Unidade	Partida / Elemento	Unidad/ Unidade
<b>POTENCIA CALORÍFICA / POTÊNCIA CALORÍFICA 750</b>				<b>Tipo de control de potencia calorífica / de temperatura interior (seleccione uno) / Tipo de potência calorífica/comando da temperatura interior (selecionar uma opção)</b>	
Potencia calorífica nominal / Potência calorífica nominal	$P_{nom}$	0,75	KW	Potencia calorífica de un solo nivel, sin control de temperatura interior / Potência calorífica numa fase única, sem comando da temperatura interior	NO / NÃO
Potencia calorífica máxima continuada / Potência calorífica contínua máxima	$P_{max,c}$	0,75	KW	Dos a mas niveles manuales, sin control de temperatura interior / Em duas ou mais fases manuales, sem comando da temperatura interior	NO / NÃO
<b>Consumo auxiliar de electricidad / Consumo de eletricidade auxiliar</b>				Con control de temperatura interior mediante termostato mecánico / Com comando da temperatura interior por termóstato mecânico	NO / NÃO
A potencia calorífica nominal / À potência calorífica nominal	$e_{lmax}$	0,75	KW	Con control electrónico de temperatura interior / Con control electrónico de temperatura interior	NO / NÃO

En modo de espera / Em estado de vigília	$e_{lsb}$	0.0005	KW	Control de temperatura interior y temporizador diario / Com comando electrónico da temperatura interior e temporizador diário	NO / NÃO
<b>POTENCIA CALORÍFICA / POTÊNCIA CALORÍFICA</b>				Control electrónico de temperatura interior y temporizador semanal / Com comando electrónico da temperatura interior e temporizador semanal	SI / SIM
<b>500</b>					
Potencia calorífica nominal / Potência calorífica nominal	$P_{nom}$	0,5	kW	<b>Otras opciones de control (puede seleccionarse varias) / Outras opções de comando (seleção múltipla possível)</b>	
Potencia calorífica máxima continuada / Potência calorífica contínua máxima	$P_{max,c}$	0,5	KW	Control de temperatura interior con detección de presencia / Comando da temperatura interior, com deteção de presença	NO / NÃO
Consumo auxiliar de electricidad / Consumo de eletricidade auxiliar				Control de temperatura interior con detección de ventanas abiertas / Comando da temperatura interior, com deteção de janelas abertas	SI / SIM

A potencia calorífica nominal / À potência calorífica nominal	$e_{l_{max}}$	0,5	KW	Con opción de control a distancia / Com opção de comando à distância	NO / NÃO
En modo de espera / Em estado de vigília	$e_{l_{SB}}$	0.0005	KW	Con control de puesta en marcha adaptable / Com comando de arranque adaptativo	SI / SIM
				Con limitación de tiempo de funcionamiento / Com limitação do tempo de funcionamento.	SI / SIM
				Con sensor de lámpara negra / Com sensor de corpo negro	NO / NÃO
Información de contacto	<p align="center"><b>HERMANOS JULIAN M., S.L.</b>          ✉ Gutenberg,91-93 Polígono Industrial "Los Villares"          ES-37184 Villares de la Reina. Salamanca . Spain          ☎ +34 923 222 277 - +34 923 222 282 📠          Fax: +34 923 223 397          Web: <a href="http://www.calorhjm.es">www.calorhjm.es</a>          ESB-37295664</p>				

La eficiencia energética estacional de calefacción de este aparato de calefacción local es / A eficiência energética de aquecimento sazonal deste dispositivo de aquecimento local é:

$$\eta_s = \eta_{s,on} - 10\% + F(1) + F(2) + F(3) - F(4) - F(5)$$

$$\eta = 40 - 10\% + 0 + 7 + 2 - 0 - 0 = 39\%$$

# GARANTÍA

**Garantía de 5 años en el cuerpo del radiador secatoallas y 2 años en los componentes electrónicos.**

# GARANTIA

**5 anos de garantia no corpo do aquecedor de toalhas e 2 anos nos componentes eletrônicos.**

## RECICLAJE (Eliminación del producto al finalizar su vida útil)



En base a la Directiva Europea **2012/19/UE**, sobre residuos de aparatos eléctricos y electrónicos (RAEE), los electrodomésticos viejos, no pueden ser arrojados a los contenedores municipales habituales; tienen que ser recogidos selectivamente para optimizar la recuperación y reciclado de los componentes y materiales que lo constituyen, y reducir el impacto en la salud humana y el medioambiente.

El símbolo del cubo de basura tachado se marca sobre todos los productos Eléctricos y Electrónicos, para recordar al consumidor, la obligación de separarlos para recogida selectiva.

El consumidor debe contactar con la autoridad local o con el vendedor para informarse en relación a la correcta eliminación de su electrodoméstico viejo.

## RECICLAGEM (Eliminação do produto ao finalizar a sua vida útil)



Com base na Diretiva Europeia **2012/19/UE**, sobre resíduos de aparelhos elétricos e eletrônicos (REEE), os eletrodomésticos velhos, não podem ser atirados para os contentores municipais habituais; devendo ser recolhidos seletivamente para otimizar a recuperação e reciclagem dos componentes e materiais que o constituem e assim reduzir o impacto para a saúde humana e meioambiente.

O símbolo do caixote de lixo com a cruz aparece em todos os produtos Eléctricos e Electrónicos, para lembrar o consumidor da sua obrigação de separá-los para recolha seletiva.

O consumidor deve entrar em contacto com as autoridades locais ou com o vendedor para informar-se relativamente à correta eliminação do seu eletrodoméstico velho.

Fábricado por / Fabricado por



**HERMANOS JULIAN M., S.L.**

✉ Fábrica: Gutenberg,91-93

Polígono Industrial "Los Villares"

ES-37184 Villares de la Reina . Salamanca . Spain

☎ +34 923 222 277 - +34 923 222 282

📠 Fax: +34 923 223 397

Web: [www.hjm.es](http://www.hjm.es)

ESB-37295664

06/21

600231