



INSTRUCCIONES DE FUNCIONAMIENTO ORIGINALES

Lea atentamente y conserve estas instrucciones

MANUAL DE INSTRUÇÕES ORIGINAL

Leia com atenção e guarde estas instruções



Secatoallas Sin Fluido Seca-toalhas Sem Fluido

Referencia / Referência

DANAE 250

ADVERTENCIAS IMPORTANTES

Estimado cliente:

Le agradecemos la confianza que ha depositado en nosotros al adquirir este secatoallas sin fluido. Estos aparatos son extremadamente seguros, silenciosos y fáciles de instalar.

No requieren un mantenimiento específico. Están fabricados en aluminio, un material de alta durabilidad respetuoso con el medio ambiente. Antes de ponerlo en marcha por primera vez, lea con atención estas instrucciones. Consérvelas para posibles consultas.

INSTRUCCIONES GENERALES DE SEGURIDAD

1. Lea con atención estas instrucciones de uso antes de poner en marcha el aparato por primera vez. Conserve dichas instrucciones, su ticket de compra y si es posible, el embalaje completo con todos los elementos en su interior.
2. **La garantía dejará de tener validez en el caso de no seguir las recomendaciones del presente manual.**
3. Antes de conectar el aparato, asegúrese que el voltaje de la red eléctrica es de 230 Voltios y se corresponde con la señalada en la placa de características del aparato.
4. Compruebe que la potencia contratada es suficiente para conectar todos los aparatos. La suma de las intensidades de los secatoallas no debe superar la capacidad del magnetotérmico que los protege.
5. El uso de este secatoallas está prohibido en habitaciones donde haya presencia de gases o productos inflamables (pegamentos, colas, etc...).
6. Evite que el cable de conexión u otros objetos entren en contacto con el aparato.
7. En caso de que el cable de alimentación estuviese dañado, debe ser reemplazado por el fabricante, su servicio posventa o por personas de similar cualificación con el objetivo de evitar cualquier peligro.
8. Compruebe con regularidad el aparato y el cable. No encienda el aparato si éste presenta algún daño.

- 9. PRECAUCIÓN:** Algunas partes de este producto pueden alcanzar temperaturas muy elevadas y provocar quemaduras. Preste especial atención en presencia de niños o de personas vulnerables.
10. No coloque el aparato justo debajo de una toma de corriente.
11. Mantenga a los niños menores de 3 años alejados del aparato, a menos que estén bajo una supervisión continua.
12. Este aparato pueden utilizarlo niños con edad de 8 años y superior y personas con capacidades físicas, sensoriales o mentales reducidas o falta de experiencia y conocimiento, si se les ha dado la supervisión o formación apropiadas respecto al uso del aparato de una manera segura y comprenden los peligros que implica. Los niños no deben jugar con el aparato. La limpieza y el **mantenimiento a realizar por el usuario** no deben realizarlos los niños sin supervisión.
13. Los niños de entre 3 y 8 años no deben encender o apagar el aparato, a no ser que este esté instalado o colocado en una posición normal y que los niños estén bajo la supervisión adecuada o hayan recibido instrucciones en relación al uso del aparato en cuanto a seguridad y hayan comprendido perfectamente los peligros potenciales. Los niños entre 3 y 8 años no deben conectar, regular ni limpiar el aparato ni realizar ninguna medida de mantenimiento.
14. **Atención:** No utilice este aparato cerca de bañeras, duchas o piscinas. No debería ser posible acceder a los mandos del aparato desde la bañera, ducha o cualquier otra superficie que esté en contacto con el agua. (Su uso en los volúmenes 0 o 1 en cuarto de baño está totalmente prohibido: pida consejo a un electricista cualificado).
15. Para mayor seguridad, este aparato está provisto de un dispositivo que interrumpe el funcionamiento en caso de sobrecalentamiento.
16. Este emisor está diseñado para utilizar exclusivamente fijado a una pared. Para más información sobre los sistemas de fijación, consulte la sección “INSTALACIÓN Y FIJACIÓN EN PARED” dentro de este manual.

17. No utilice accesorios que no hayan sido recomendados por el fabricante, ya que podría suponer un riesgo potencial para el usuario, además de dañar el aparato. Utilice solo accesorios originales.
18. Como medida de seguridad con los niños, mantenga lejos de su alcance los embalajes (bolsas de plástico, cartón, polietileno), ya que podrían provocar situaciones potencialmente peligrosas.
19. Utilice este aparato solo para uso privado y las tareas para las que ha sido diseñado. Este aparato no ha sido diseñado para uso profesional. **En cualquier caso, no debe utilizarse en exteriores, invernaderos o para la reproducción o cría de animales.** Manténgalo alejado del calor, la luz solar directa, la humedad (bajo ningún concepto lo sumerja en agua) y de objetos cortantes. No utilice este aparato con las manos húmedas. En caso de humedades o agua en el aparato, corte de inmediato la alimentación y no toque las partes mojadas.
20. No intente arreglar el aparato usted mismo. Póngase en contacto con un técnico cualificado.
21. Para desconectar el emisor de la red eléctrica tire de la clavija, nunca del cable.
22. Respete las "INSTRUCCIONES DE SEGURIDAD ESPECÍFICAS DEL APARATO" enumeradas a continuación.
23. **ADVERTENCIA:** Con el fin de evitar un peligro para niños muy jóvenes, este aparato debería instalarse de manera que el tubo calentado más bajo esté al menos 600 mm por encima del suelo.

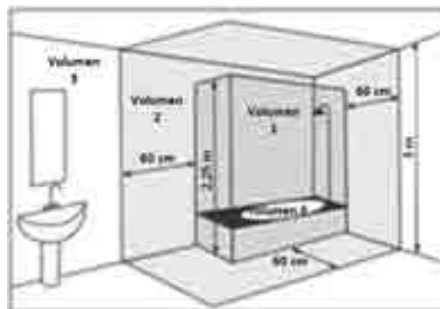
INSTRUCCIONES DE SEGURIDAD ESPECÍFICAS DEL APARATO

- El aparato debe permanecer en posición vertical.
- Asegúrese en todo momento de que el aparato permanece fijado de manera sólida. Respete las distancias de instalación indicadas.
- Instale siempre el aparato de tal manera que no pueda entrar en contacto con cualquier material inflamable. Para la limpieza del aparato, consulte las instrucciones en el apartado de "MANTENIMIENTO",
- Este secatoallas ha sido concebido para su conexión eléctrica a la instalación mediante una clavija. Siga las instrucciones del apartado "INSTALACIÓN".

- **La garantía no será aplicable en caso de no haber respetado estas instrucciones.**

INSTALACIÓN

- Durante el primer uso y durante algunos minutos, se pueden producir olores y ruidos debido a la dilatación de algunas piezas internas. Esto es normal, por lo que debe prever una ventilación adecuada. Los olores serán momentáneos y se difuminarán rápidamente.
- Para mayor eficacia, asegúrese de calcular la potencia o el número de elementos del aparato en función de la superficie de la habitación. Le recomendamos consultar con su vendedor la realización de este cálculo.
- Fije el secatoallas en una pared firme y bien nivelada.
- Calcule una distancia mínima de 1 m entre la parte frontal del aparato y cualquier obstáculo (muebles, pared...). **ADVERTENCIA:** Si se instala este aparato en un cuarto de baño, debe estar instalado únicamente dentro de los volúmenes 2 o 3, en conformidad con las exigencias del Reglamento Electrotécnico para Baja Tensión español, Instrucción Técnica Complementaria ITC-BT-27. La instalación de este aparato dentro de los volúmenes 0 ó 1 de un cuarto de baño está terminantemente prohibido. La figura 1, a continuación indicada es tan solo a título informativo, le sugerimos que se ponga en contacto con un electricista profesional.



Volumen 1: Aparatos en Muy Baja Tensión de Seguridad (MBTS).
Volumen 2: Aparatos eléctricos Clase II – IP X4
Volumen 3: Aparatos eléctricos protegidos por DDR 30mA

Fig.1

FIJACIÓN SOBRE PARED

El Secatoallas está equipado con los siguientes elementos:

- 4 soportes de suspensión del Secatoallas (Fig. 1).

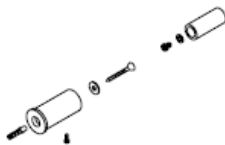


Fig. 1

1. Para fijar el aparato al muro siga las instrucciones a continuación:

Marque la posición de los huecos de los soportes, teniendo en cuenta la distancia recomendada en relación al suelo y la distancia entre los soportes de acuerdo a la Fig.2.



Fig. 2

2. Marque en la pared la ubicación de los 4 orificios.

3. Taladre cuatro agujeros para tacos de 8 mm.

4. Coloque en la pared los soportes de diámetro mayor ($\varnothing 26$) (como se muestra en la figura) con los 4 tornillos para los tacos de 8 mm y las 4 arandelas correspondientes (Fig. 3).

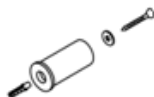


Fig. 3

5. Coloque los soportes de diámetro menor ($\varnothing 19$) sobre el aparato con los 4 tornillos M4 y 4 arandelas para M4 según la figura 4.

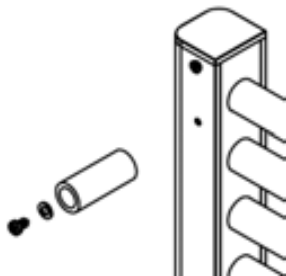


Fig. 4

6. Introduzca los soportes ($\varnothing 19$) fijados en el aparato en los soportes ($\varnothing 26$) fijados en la pared y atornille el tornillo de sujeción del soporte de la pared, como se muestra en las figuras 5 y 6.

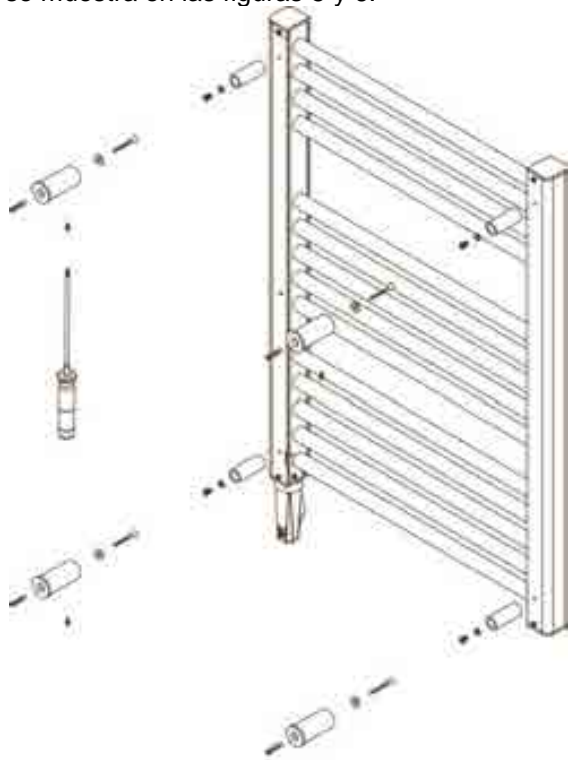


Fig. 5



Fig. 6



SI



NO

CONEXIÓN ELÉCTRICA DE ALIMENTACIÓN

Este aparato viene equipado con un cable de alimentación **H05V2V2-F 2x1.0mm²** y clavija bipolar sin conexión de tierra.


Conecte la clavija a una base de toma de corriente.

Vigile el buen estado de su instalación eléctrica y de los cables de conexión.

Este aparato no precisa conexión a tierra, ya que cuenta con doble aislamiento.

Póngase en contacto con un electricista profesional si necesita ayuda.

CARACTERÍSTICAS TÉCNICAS

Marca	
Modelo	DANAE
Tipo	DANAE 250
Tensión Nominal	230 V~
Frecuencia Nominal	50 Hz
Potencia Nominal	250 W
Clase de Protección	II
Grado de Protección IP	IP24
Dimensiones (LxAxP) (mm)	505x812x100
Peso (kg)	2.7

FORMA DE COLOCACIÓN DE LAS TOALLAS

Las toallas se colgarán de los tubos horizontales del toallero, dejando que cuelguen por la parte trasera y por la parte delantera.

Se intentará que sea en el tubo horizontal superior de cada conjunto de tubos.

FUNCIONAMIENTO

1. Antes de poner en funcionamiento el aparato, lea las instrucciones detenidamente para entender cómo instalarlo y ponerlo en funcionamiento.
2. Asegúrese de instalar el aparato tal y cómo se describe en el manual.
3. Asegúrese de que el interruptor está en la posición (0) de apagado.
4. Inserte la clavija en una toma de corriente.
5. Presione el interruptor a la posición (1). El piloto se iluminará indicando que el aparato está funcionando.

SEGURIDAD TÉRMICA

En caso de sobrecalentamiento, un dispositivo de seguridad corta de manera automática el funcionamiento del aparato y llevará a cabo su posterior puesta en marcha tras haberse enfriado.

MANTENIMIENTO

Este aparato de calefacción exige un mantenimiento regular para asegurar su buen funcionamiento:

Desconecte siempre el aparato de la red antes de cualquier operación de limpieza o de mantenimiento.

Deje enfriar antes de proceder a su limpieza, limpie el aparato con un paño suave y húmedo para limpiar la parte exterior del secatoallas y eliminar el polvo y la suciedad.

No utilice detergente, disolventes, productos abrasivos o cualquier otro producto químico para limpiar el aparato.

Nunca sumerja el aparato en agua o en cualquier otro líquido.

Este mantenimiento debe realizarse regularmente para garantizar un funcionamiento adecuado del aparato. Asegúrese de que el secatoallas está seco antes de volver a conectar el aparato.

ADVERTÊNCIAS IMPORTANTES

Caro cliente:

Obrigado pela confiança que depositou em nós ao adquirir este Seca-toalhas Sem Fluido. Estes aparelhos são extremamente seguros, silencioso e fáceis de instalar.

Não necessitam de manutenção especial. Estão fabricados em alumínio, um material de alta durabilidade respeitar o ambiente. Antes de iniciar pela primeira vez, leia atentamente estas instruções. Guarde-as para referência futura.

INSTRUÇÕES GERAIS DE SEGURANÇA

1. Leia com atenção estas instruções de uso antes de ligar o aparelho pela primeira vez. Conserve ditas instruções, recibo de caixa e se possível, a embalagem completa com todos os elementos no seu interior.
2. **A garantia deixará de ser válida no caso de não seguir as recomendações deste manual.**
3. Antes de ligar o aparelho, verifique se a tensão da rede elétrica é de 230 Volts e corresponde com que na placa de identificação do aparelho.
4. Comprove se a potência contratada é suficiente para ligar todos os aparelhos. A soma das intensidades dos Seca-toalhas Sem Fluido, não deve exceder a capacidade do magnetocalórico que os protege.
5. O uso deste Seca-toalhas Sem Fluido é proibido em salas onde há a presença de gases ou produtos inflamáveis (adesivos, colas, etc...).
6. Evite que o cabo de conexão ou outros objetos entrem em contacto com o aparelho.
7. Se o cabo de alimentação estiver danificado, deverá ser substituído pelo fabricante, pelo serviço pós-venda ou por pessoas com uma qualificação similar a fim de evitar qualquer perigo.
8. Verifique regularmente o aparelho eo cabo. Não ligue o aparelho se verificar que este apresenta algum dano.

- 9. PRECAUÇÃO:** Algumas partes deste produto podem alcançar temperaturas muito elevadas e provocar queimaduras. Preste especial atenção na presença de crianças ou de pessoas vulneráveis.
10. Não coloque o aparelho debaixo de uma tomada de corrente.
11. Mantenha as crianças menores de 3 anos afastadas do aparelho, a menos que estejam sob supervisão contínua.
12. Este aparelho pode ser utilizado por crianças menores de 8 anos, assim como por pessoas com capacidades físicas, sensoriais ou mentais reduzidas ou totalmente privadas das mesmas, sempre e quando estejam sob supervisão de algum adulto ou quando tenham sido previamente informadas das instruções relativas ao uso do aparelho e tenham como tal, compreendido os riscos que dele podem derivar. As crianças não devem brincar com o aparelho. A limpeza e manutenção não devem ser realizadas por crianças sem a supervisão de um adulto.
13. As crianças de entre 3 e 8 anos não devem ligar ou desligar o aparelho, a não ser que este esteja instalado ou colocado numa posição normal e que as crianças estejam sob uma supervisão adequada ou tenham recebido instruções prévias relativas ao uso do aparelho no que diz respeito à segurança e tenham compreendido perfeitamente os perigos potenciais que dele podem derivar. As crianças de entre 3 e 8 anos não devem ligar, regular, limpar o aparelho nem realizar nenhuma medida de manutenção.
14. **Atenção:** Não utilize este aquecedor perto de banheiras, duchas ou piscinas. Não deveria ser possível aceder aos comandos do aparelho a partir de uma banheira, duche ou qualquer outra superfície que esteja em contacto com a água. (O seu uso nos volumes 0 ou 1 na casa de banho está terminantemente proibido: peça conselho a um electricista qualificado).
15. Para maior segurança, este aparelho possui um dispositivo que interrompe o funcionamento em caso de sobreaquecimento.
16. Este emissor está desenhado para ser utilizado exclusivamente fixado a uma parede. Para mais informação sobre sistemas de fixação, consulte a secção “INSTALAÇÃO E FIXAÇÃO NA PAREDE” dentro deste manual.

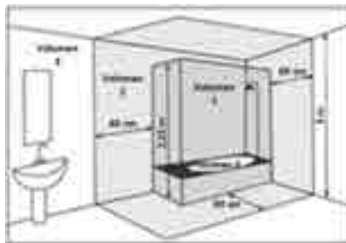
17. Não utilize acessórios que não tenham sido recomendados pelo fabricante, na medida em que pode implicar um risco potencial para o usuário, além de danificar o aparelho. Utilizar sempre acessórios originais.
18. Mantenha os elementos da embalagem (sacos de plástico, papelão, polietileno) fora do alcance das crianças, na medida em que podem provocar situações potencialmente perigosas.
19. Utilize este aparelho apenas para uso privado e para as tarefas para as quais foi desenhado. Este aparelho não foi desenhado para uso profissional. **Em qualquer caso, não deve ser utilizado em exteriores, estufas ou para a reprodução ou criação de animais.** Mantenha-o afastado de fontes de calor, luz solar direta, humidade (nunca submerja o aparelho em água) e de objetos cortantes. Não utilize este aparelho com as mãos húmidas. Em caso de humidade ou água no aparelho, corte imediatamente a fonte de alimentação e não toque nas partes molhadas.
20. Não tente arranjar o aparelho sozinho. Entre em contacto com um técnico qualificado.
21. Para desconectar o emissor da rede elétrica puxar o plugue, não o cabo.
22. Respeite las “INSTRUÇÕES DE SEGURANÇA ESPECÍFICAS DESTE APARELHO” listadas abaixo.

INSTRUÇÕES DE SEGURANÇA ESPECÍFICAS DESTE APARELHO

- O aparelho deve permanecer em posição vertical.
- Certifique-se sempre se o aparelho continua fixado de maneira sólida. Respeite as distâncias de instalação indicadas.
- Instale sempre o aparelho de maneira a que não possa entrarem contacto com qualquer material inflamável.
- Para limpar o aparelho, consulte as instruções na secção de “MANUTENÇÃO”, na medida em que se a água penetra nas grelhas de ar, isto poderia ser fatal para o aparelho.
- Este aquecedor é projetado para instalação conexão elétrica através de uma ficha. Siga as instruções indicadas no parágrafo “INSTALAÇÃO”.
- **A garantia não será aplicada se as presentes instruções não tiverem sido devidamente respeitadas.**

INSTALAÇÃO

- Durante o primeiro uso e durante alguns minutos, podem produzir-se odores e ruídos devido à dilatação de algumas peças internas. Isto é normal, como tal, deverá prever-se uma ventilação adequada. Os odores serão apenas momentâneos e dissipam-se rapidamente.
- Para maior eficácia, certifique-se de calcular a potência ou o número de elementos do aparelho dependendo da superfície do espaço. Recomendamos consultar a realização deste cálculo com o seu vendedor.
- Fixe o Seca-toalhas Sem Fluido numa parede firme e bem nivelada.
- Não recomendamos instalar o aparelho debaixo das janelas, na medida em que isto iria favorecer a perda de calor.
- O Seca-toalhas Sem Fluido deve estar afastado, a uma distância mínima de 15 cm., de qualquer material combustível, cortinas, móveis, sofás, cadeiras, etc..
- Permitir a uma distância mínima de 1 m da frente da unidade e quaisquer obstáculos (móveis, paredes, cortinas, por exemplo) que podem prejudicar o seu funcionamento.
- **ADVERTÊNCIA:** Se instalar este aparelho dentro de uma casa de banho, deve estar instalado exclusivamente dentro dos volumes 2 ou 3 no interior da casa de banho, em conformidade com as exigências das Regras Técnicas das Instalações Eléctricas de Baixa Tensão, português, Secção 701. A instalação deste aparelho dentro dos volumes 0 ou 1 de uma casa de banho está terminantemente proibida. A figura 1, mostrada abaixo tem uma função meramente informativa, como tal, sugerimos que você entre em contacto com um electricista profissional/qualificado.



Volume 1: Aparelhos da Muito Baixa Tensão de Segurança (MBTS).
Volume 2: Aparelhos eléctricos Classe II – IP X4
Volume 3: Aparelhos eléctricos protegidos por meio de um dispositivo diferencial de corrente diferencial estipulada $I_{\Delta n}$, não superior a 30 mA.

Fig.1

CONEXÕES ELÉTRICAS DE ALIMENTAÇÃO

Este aparelho está equipado com um cabo de alimentação H05V2V2-F 2x1.0mm² e ficha bipolar sem ligações à terra.

Ligue a ficha à tomada de base.

Monitore o bom estado de sua instalação eléctrica e dos cabos de ligação eléctrica.

Este aparelho não necessita de ligação à terra, uma vez que tem duplo isolamento.
Entre em contato com um electricista qualificado se você precisar de ajuda.

CARACTERÍSTICAS TÉCNICAS

Marca	
Modelo	DANAE
Tipo	DANAE 250
Tensão Estipulada	230 V~
Frequência Estipulada	50 Hz
Potência Estipulada	250 W
Classe de Proteção	II
Código IP	IP24
Dimensões (LxAxP) (mm)	505x812x100
Peso (kg)	2.7

FIXAÇÃO NA PAREDE

O Seca-toalhas Sem Fluido está equipado com os seguintes elementos:

- 4 suportes de suspensão do Seca-toalhas Sem Fluido (Fig. 1).

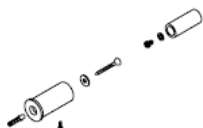


Fig. 1

1. Para fixar o aparelho na parede siga as instruções abaixo:
Marque a posição dos buracos dos suportes, considerando o recomendado para o chão e a distância entre os suportes fornecidos considerando a Fig.2.



Fig. 2

2. Marque a localização dos 4 orifícios na parede da localização.
3. Faça quatro orifícios para buchas de 8 mm.
4. Coloque os suportes na parede com maior diâmetro (\varnothing 26) (como se mostra na figura) com os 4 parafusos para as buchas de 8 mm e as 4 arruelas correspondentes (Fig. 3).



Fig. 3

5. Coloque os suportes de menor diâmetro (\varnothing 19) sobre o aparelho com os 4 parafusos M4 e 4 arruelas para M4 conforme a figura 4.

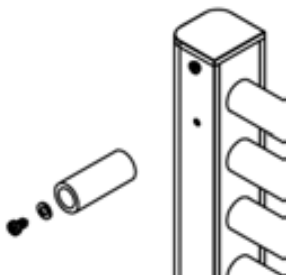


Fig. 4

6. Introduza os suportes (\varnothing 19) fixados no aparelho nos suportes (\varnothing 26) afixados na parede e aparafuse o parafuso de fixação do suporte da parede, como se mostra na figuras 5 e 6.

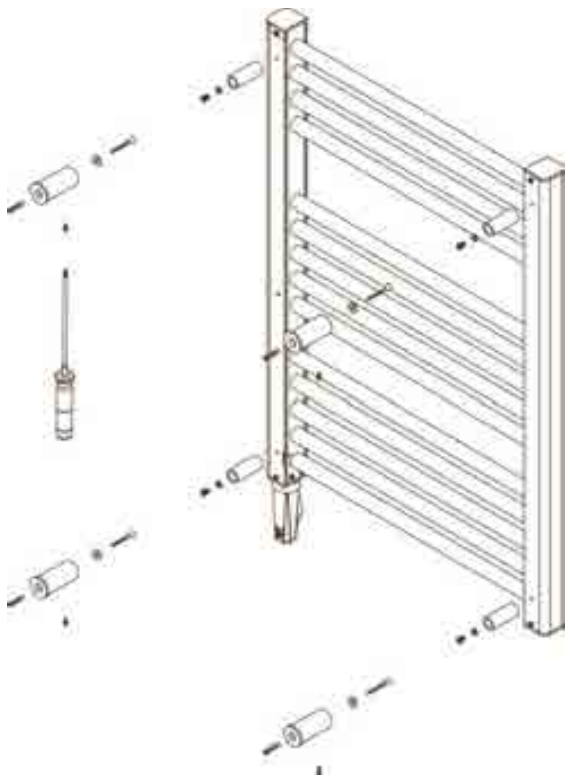


Fig. 5



Fig. 6



SIM



NÃO

FUNCIONAMENTO

1. Antes de ligar o aparelho, leia as instruções com atenção para entender como instalá-lo e colocá-lo em funcionamento.
2. Certifique-se de instalar o aparelho tal como descrito no manual.
3. Certifique-se que o interruptor está na posição (0) de desligado.
4. Insira a ficha numa tomada de corrente.
5. Pressione o interruptor na posição (1). A luz piloto vai acender indicando que o aparelho está a funcionar.

MODO DE COLOCAÇÃO DAS TOALHAS

As toalhas devem ser penduradas nos tubos horizontais do toalheiro, deixando-as penduradas com metade na parte traseira e a outra metade na parte dianteira. Deve-se tentar colocar as toalhas no tubo horizontal superior de cada conjunto de tubos.

SEGURANÇA TÉRMICA

Em caso de sobre aquecimento, um dispositivo de segurança corta automaticamente o funcionamento do aparelho. Isso novamente iniciar automaticamente depois do arrefecimento.

MANUTENÇÃO

Este aparelho de aquecimento exige manutenção regular para garantir um bom funcionamento:

Desconecte sempre o aparelho da rede antes de qualquer operação de limpeza ou manutenção.

Deixe arrefecer antes de proceder à sua limpeza.

Limpe o aparelho com um pano suave e húmido para limpar a parte exterior do Seca-toalhas Sem Fluido e eliminar o pó e sujidade.

Para a limpeza externa do aparelho utilize um pano suave e húmido.

Não utilizar detergente, dissolventes, produtos abrasivos ou qualquer outro produto químicos para limpar o aparelho.

NUNCA submerja o aparelho em água ou em qualquer outro líquido

Pode utilizar um aspirador ou uma escova flexível para limpar as grelhas do ar.

Esta manutenção deve ser realizada regularmente para garantir o funcionamento adequado do aparelho. Certifique-se de que Seca-toalhas Sem Fluido está seco antes de voltar a conectar da rede eléctrica.

Declaración UE de Conformidad
Declaração UE de Conformidade



Producto: <i>Produto:</i>	Secatoallas Sin Fluido Seca-toalhas Sem Fluido
Marca: <i>Marca Comercial:</i>	
Modelos :	DANAE 250
Lote y Nº de Serie: Lot e Nº de Série	YYDDD-XXX⁽¹⁾
(1) Explicación del código "Lote y Nº de Serie" / Explicação do código "Lot e Nº de Série": Lote / Lot = YYDDD ; donde / onde: YY = año / ano (15,16,17...99) DDD = día correlativo / dia correlativo (001,...., 365). Nº de Serie / Nº de Série = XXX (001,...., 999).	

Nosotros / Nós:

HERMANOS JULIÁN M., S.L.

Oficina: Esposos Curie, 44 / Fabrica: Gutenberg,91-93
Polígono Industrial "Los Villares". 37184 Villares de la Reina. Salamanca. España
Tf.+34 923 222 277 +34 923 222 282. Fax +34 923 223 397
<http://www.hjm.es>

Por la presente declaramos, que el siguiente aparato cumple con todos los requisitos esenciales para la salud y seguridad de las Directivas Europeas. / *Declaramos que o seguinte equipamento atende todos os requisitos essenciais de saúde e segurança das Directivas Europeias.*

2014/30/UE EMC DIRECTIVE 2014/35/UE LV DIRECTIVE
2011/65/UE RoHS DIRECTIVE

Y en aplicación de las siguientes normas / *Em aplicação das seguintes normas:*

2014/30/EU EMC DIRECTIVE	EN 55014-1:2006 + A1:2009 + A2:2011 EN 55014-2:1997 + A1:2001 + IS1:2007 + A2:2008 ==> Cat. 2 EN 61000-3-2:2014 EN 61000-3-3:2013
2014/35/EU LV DIRECTIVE	EN 60335-1:2012 +AC:2014 +A11:2014 + A13:2017 EN 62233:2008 +CORR:2008 EN 60335-2-43
2011/65/UE RoHS DIRECTIVE	EN 62321-1:2013

RECICLAJE (Eliminación del producto al finalizar su vida útil)



En base a la Directiva Europea **2012/19/UE**, sobre residuos de aparatos eléctricos y electrónicos (RAEE), los electrodomésticos viejos, no pueden ser arrojados a los contenedores municipales habituales; tienen que ser recogidos selectivamente para optimizar la recuperación y reciclado de los componentes y materiales que lo constituyen, y reducir el impacto en la salud humana y el medioambiente.

El símbolo del cubo de basura tachado se marca sobre todos los productos Eléctricos y Electrónicos, para recordar al consumidor, la obligación de separarlos para recogida selectiva.

El consumidor debe contactar con la autoridad local o con el vendedor para informarse en relación a la correcta eliminación de su electrodoméstico viejo.

RECICLAGEM (Eliminação do produto ao finalizar a sua vida útil)



Com base na Diretiva Europeia **2012/19/UE**, sobre resíduos de aparelhos elétricos e eletrónicos (REEE), os eletrodomésticos velhos, não podem ser atirados para os contentores municipais habituais; devendo ser recolhidos seletivamente para otimizar a recuperação e reciclagem dos componentes e materiais que o constituem e assim reduzir o impacto para a saúde humana e meioambiente.

O símbolo do caixote de lixo com a cruz aparece em todos os produtos Eléctricos e Electrónicos, para lembrar o consumidor da sua obrigação de separá-los para recolha seletiva.

O consumidor deve entrar em contacto com as autoridades locais ou com o vendedor para informar-se relativamente à correta eliminação do seu eletrodoméstico velho.

Fábricado por / Fabricado por



HERMANOS JULIAN M., S.L.

✉ Factory: Gutenberg,91-93

Polígono Industrial "Los Villares"

ES-37184 Villares de la Reina . Salamanca . Spain

☎ +34 923 222 277 - +34 923 222 282

☎ Fax: +34 923 223 397

Web: www.hjm.es

ESB-37295664

10/19
202780