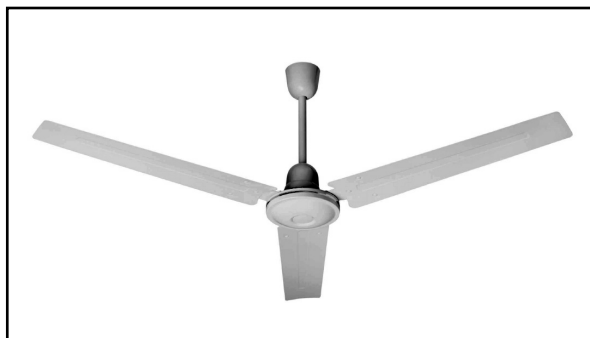




**VENTILADOR DE
TECHO**

Instrucciones de uso • Instruções de uso

Mod. FD2-5



ESB-37295664

Fábrica: Gutenberg, 91-93

Oficinas: Esposos Curie, 44

Polígono Industrial Los Villares

37184 Villares de la Reina (Salamanca)

Teléfonos: +34 923 22 22 77 - +34 923 22 22 82

Fax: + 34 923 22 33 97

<http://www.hjm.es> - e-mail: hjm@hjm.es



E S P A Ñ O L

CARACTERÍSTICAS TÉCNICAS

Modelo: FD2-5

Voltaje: 230 V~

Potencia: 80 W

Frecuencia: 50 Hz

Lea atentamente las instrucciones antes de utilizar el aparato.

ADVERTENCIAS DE SEGURIDAD

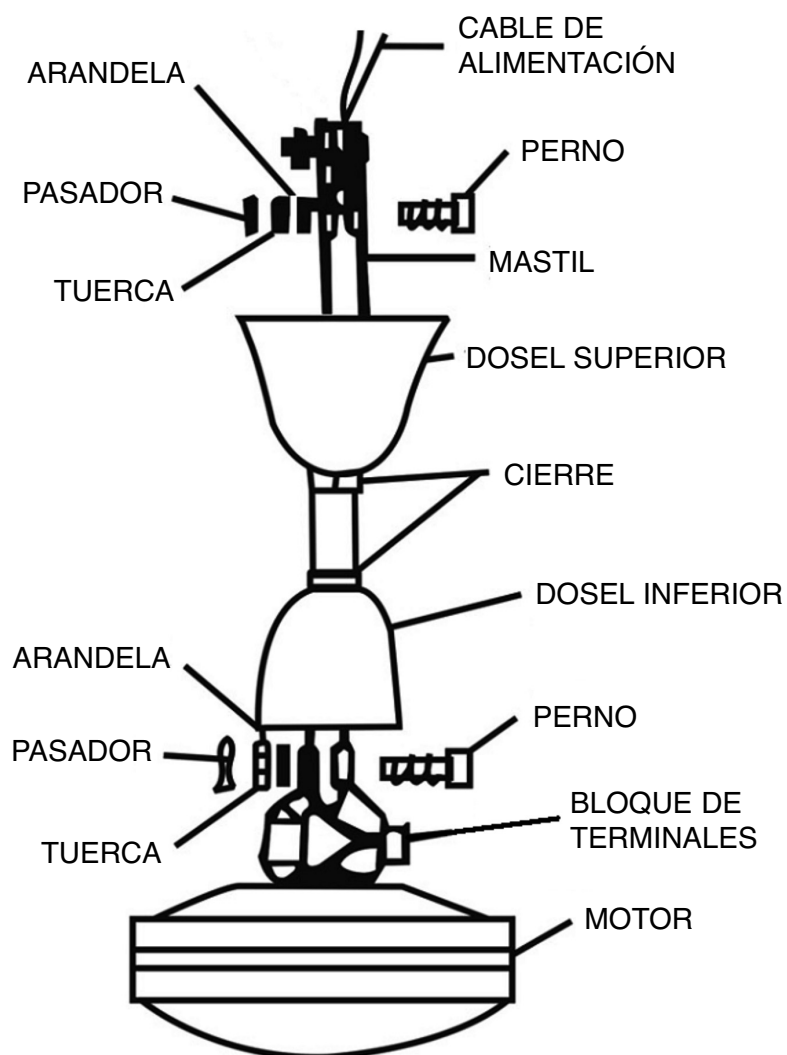
- Antes de conectar el aparato, compruebe que el voltaje de la red eléctrica y el indicado en la etiqueta de características del aparato coinciden.
- Antes de comenzar la instalación, debe interrumpir el suministro eléctrico para evitar riesgos.
- No se debe encender el aparato hasta que no esté completamente ensamblado.
- Cualquier conexión eléctrica diferente a la indicada en este manual, puede producir un fallo operativo o un cortocircuito.
- La instalación o reparación del aparato solo debe realizarse por personal cualificado.
- Al instalar el aparato, asegúrese que la distancia entre el plano de las palas y el suelo no sea inferior a los 2.30 mts.
- Al instalar el aparato, asegúrese que no roce o esté cerca de otros objetos. La distancia mínima hacia cualquier objeto debe ser de 0.50 mts.
- El aparato debe ser colgado del soporte suministrado. No utilizar otro tipo de anclaje.
- Después de que el aparato esté totalmente ensamblado, verifique que todas las piezas estén ajustadas correctamente para evitar riesgos.
- Las palas y los soportes de las palas vienen balanceados de fábrica, motivo por el cual, se pueden colocar en cualquiera de las posiciones del motor.

- Si instala más de un ventilador, asegúrese de no mezclar las palas.
- No introducir elementos extraños entre las palas cuando estén girando.
- No utilice el aparato si ha detectado algún posible fallo interno o funcionamiento incorrecto.
- No utilice nunca el aparato con una pala rota o dañada.
- Este aparato está diseñado exclusivamente para uso doméstico y no debe utilizarse industrialmente.
- No coloque el aparato en lugares húmedos o cerca de una bañera.
- Este aparato pueden utilizarlo niños con edad de 8 años y superior y personas con capacidades físicas, sensoriales o mentales reducidas o falta de experiencia y conocimiento, si se les ha dado la supervisión o formación apropiadas respecto al uso del aparato de una manera segura y comprenden los peligros que implica.
- Los niños no deben jugar con el aparato.
- La limpieza y el mantenimiento a realizar por el usuario no deben realizarlos los niños sin supervisión.

INSTALACIÓN DEL VENTILADOR

- Fije el soporte al techo.
- Coloque el mástil en la parte superior del cuerpo del motor, haciendo pasar previamente por su interior los cables de conexión y los doseles. Asegure el conjunto utilizando el pasador, arandela y tuerca suministrados. Es importante una correcta colocación con el fin de eliminar transmisiones de vibraciones.
- Cuelgue el aparato del extremo superior del mástil.
- Separe los cables de conexión para no dañarlos.
- Verifique que el extremo superior del mástil quede bien fijado al soporte evitando que las distintas partes metálicas puedan entrar en contacto.
- Desplazar los doseles y colocarlos en su posición.
- Sujete el ventilador por el gancho de forma provisional mientras se efectúa la conexión eléctrica.
- Descolgarlo y colocar los cables en su interior.

- Colocar los doseles en su sitio y asegurar los componentes mediante los tornillos suministrados, tuercas y arandelas.
- Fije las palas a sus soportes, mediante los tornillos y arandelas suministrados
- Apretarlas correctamente.
- Instale el regulador según se indica en el diagrama eléctrico.



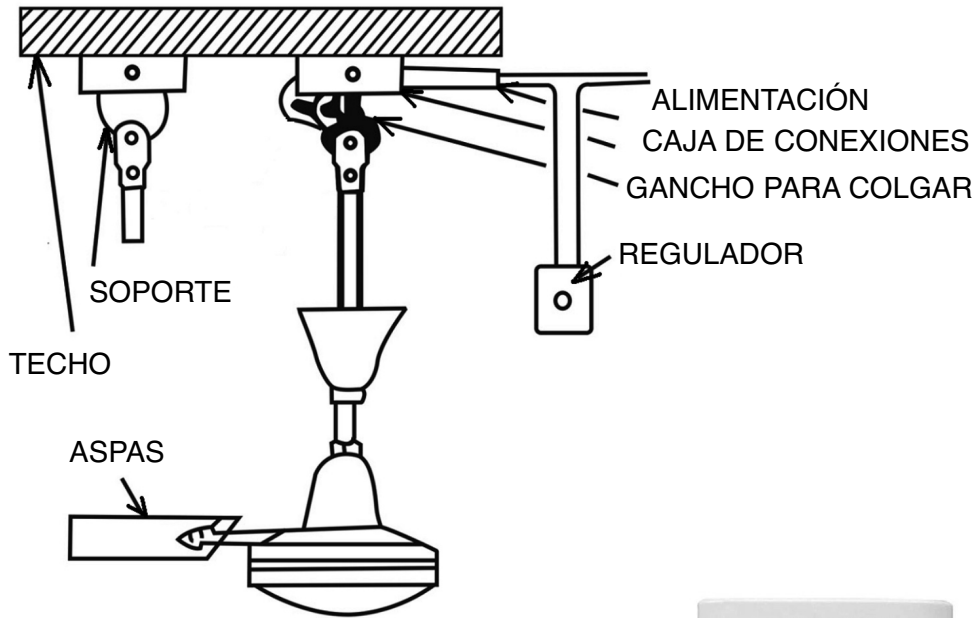
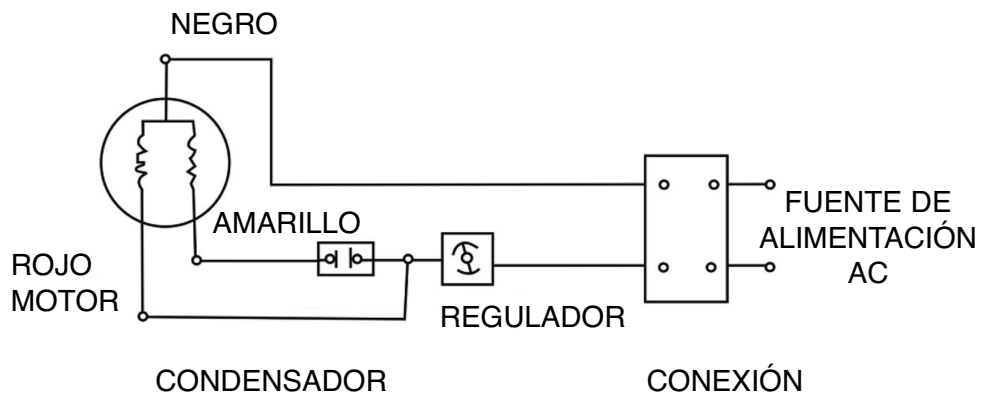
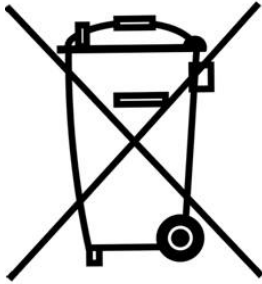


DIAGRAMA ELECTRICO



RECICLAJE (Eliminación del producto al finalizar su vida útil)



En base a la Directiva Europea **2012/19/UE**, sobre residuos de aparatos eléctricos y electrónicos (RAEE), los electrodomésticos viejos, no pueden ser arrojados a los contenedores municipales habituales; tienen que ser recogidos selectivamente para optimizar la recuperación y reciclado de los componentes y materiales que lo constituyen, y reducir el impacto en la salud humana y el medioambiente.

El símbolo del cubo de basura tachado se marca sobre todos los productos Eléctricos y Electrónicos, para recordar al consumidor, la obligación de separarlos para recogida selectiva.

El consumidor debe contactar con la autoridad local o con el vendedor para informarse en relación a la correcta eliminación de su electrodoméstico viejo.

P O R T U G U É S

INFORMAÇÕES TÉCNICAS DE REFERÊNCIA

Modelo: FD2-5

Tensão: 230 V~

Potência: 80 W

Frequência: 50 Hz

Leia atentamente as instruções antes de utilizar o aparelho.

ADVERTÊNCIAS DE SEGURANÇA

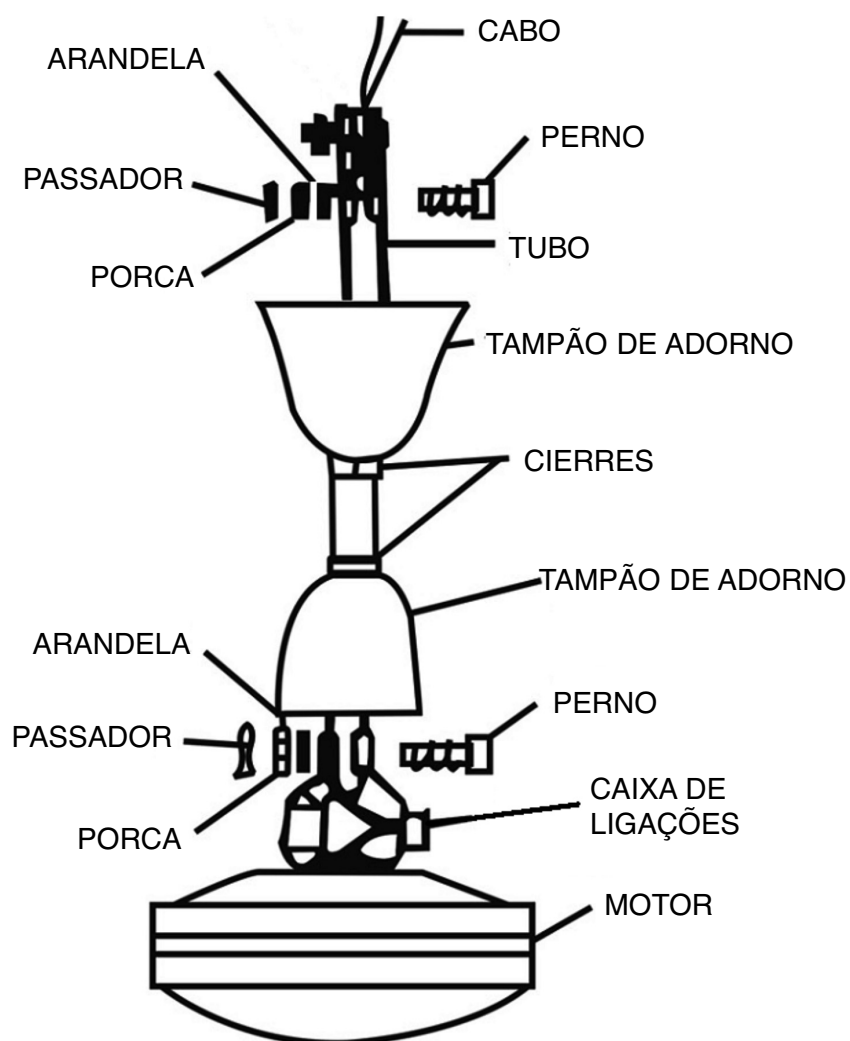
- Antes de ligar o aparelho, verifique se a voltagem da rede eléctrica e a indicada na etiqueta das características do aparelho coincidem.
- Antes de começar a instalação, deve desligar a corrente eléctrica para evitar riscos.
- Não deve ligar o aparelho se não estiver completamente montado.
- Qualquer ligação eléctrica diferente da indicada neste manual pode produzir uma falha operativa ou um curto-circuito.
- A instalação ou reparação do aparelho só deve ser realizada por pessoal qualificado.
- Ao instalar o aparelho certifique-se de que a distância entre o plano das pás e o solo não é inferior a 2,30 m.
- Ao instalar o aparelho certifique-se de que este não toca ou está próximo de outros objectos. A distância mínima para qualquer objecto deve ser de 0,50 m.
- O aparelho deve ser pendurado pelo suporte fornecido. Não utilizar outro tipo de fixação.
- Depois de montar completamente o aparelho, verifique se todas as peças estão ajustadas correctamente para evitar riscos.
- As pás e os suportes das pás vêm calibrados de fábrica, pelo que podem ser colocados em qualquer uma das posições do motor.
- Se instalar mais de um ventilador, certifique-se de não misturar as pás.

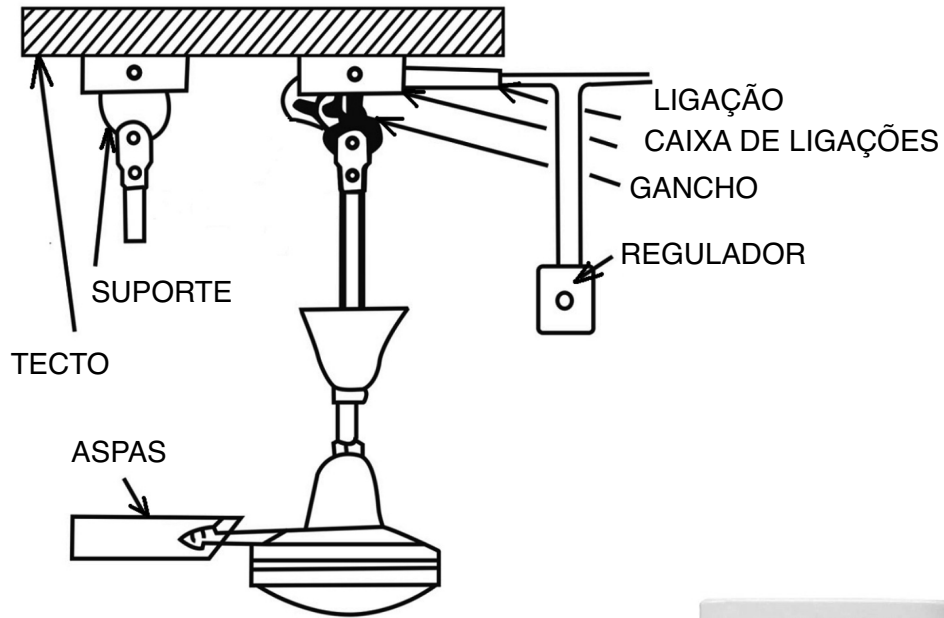
- Não introduza elementos estranhos entre as pás quando estas estiverem a girar.
- Não utilize o aparelho se detectar alguma possível falha interna ou funcionamento incorrecto.
- Não utilize nunca o aparelho com uma pá perfurada ou danificada.
- Este aparelho está concebido exclusivamente para uso doméstico e não deve ser utilizado industrialmente.
- Não coloque o aparelho em lugares húmidos ou próximo de uma banheira.
- Este aparelho pode ser utilizado por crianças a partir dos 8 anos e por pessoas com capacidades físicas, sensoriais ou mentais reduzidas ou com falta de experiência e conhecimento desde que devidamente supervisionadas ou tenham sido instruídas sobre o seguro funcionamento e utilização do aparelho e que entendem os riscos inerentes.
- As crianças não devem brincar com o aparelho.
- A limpeza e a manutenção do aparelho não deve ser efetuada por crianças sem a respectiva supervisão.

INSTALAÇÃO DO VENTILADOR

- Fixe o suporte ao tecto.
- Coloque o tubo na parte superior do corpo do motor, fazendo passar os cabos de ligação e os tampões de adorno previamente pelo interior. Garanta que o conjunto fica fixo utilizando o passador. É importante uma colocação correcta para eliminar transmissões de vibrações.
- Pendure o aparelho pela extremidade superior do tubo. Para isso, introduza o gancho do suporte.
- Separe os cabos de ligação para não os danificar.
- Verifique se a extremidade superior do tubo fica bem fixada ao suporte, evitando que as diferentes partes metálicas possam entrar em contacto.
- Desloque os tampões do ventilador e coloque-o na sua posição.
- Pendure o ventilador pelo gancho de forma provisória enquanto se efectua a ligação eléctrica.

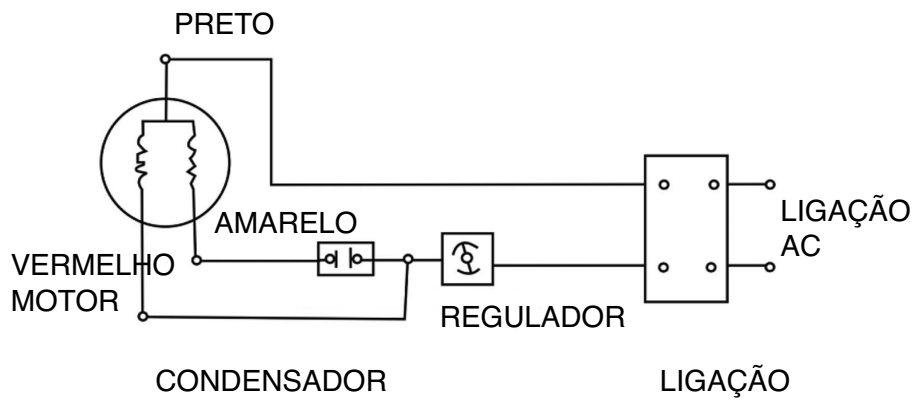
- Desprenda-o e coloque os cabos no interior.
- Coloque os dosseles no sítio e aperte os componentes, utilizando os parafusos fornecidos.
- Fixe as pás nos suportes, utilizando os parafusos e arandelas fornecidos.
- Aperte-as correctamente.



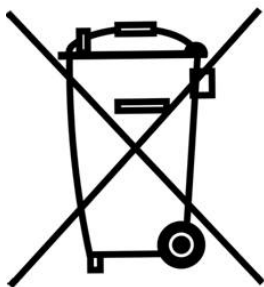


P
O
R
T
U
G
U
Ê
S

LIGAÇÃO ELÉCTRICA



RECICLAGEM (Eliminação do produto ao finalizar a sua vida útil)



Com base na Diretiva Europeia **2012/19/UE**, sobre resíduos de aparelhos elétricos e eletrónicos (REEE), os eletrodomésticos velhos, não podem ser atirados para os contentores municipais habituais; devendo ser recolhidos seletivamente para otimizar a recuperação e reciclagem dos componentes e materiais que o constituem e assim reduzir o impacto para a saúde humana e meioambiente.

O símbolo do caixote de lixo com a cruz aparece em todos os produtos Elétricos e Eletrónicos, para lembrar o consumidor da sua obrigação de separá-los para recolha seletiva.

O consumidor deve entrar em contacto com as autoridades locais ou com o vendedor para informar-se relativamente à correta eliminação do seu eletrodoméstico velho.

SERVICIOS TÉCNICOS OFICIALES

- **ALBACETE**
FERRETERÍA TENDERO
Baños, 42
Teléfono: 967 52 10 40
- **ALICANTE**
ELECTRO TV
García Andreu, 38 bajo
Teléfono: 965 12 66 46
ELECTRÓNICA LÁZARO, C.B.
Casiopea, 18 Esq. Proción, 32
Teléfono: 966 37 79 92
FERRETERÍA TENDERO
Avda. de Aguilera, 23
Teléfono: 966 377 822
Alcoy
PATRICIA SOLER GADEA
Cid, 12
Teléfono: 965 33 14 12
Benidorm
SERVI PAE BENIDORM
De las Gardenias, 9 - Local 2
Teléfono: 966 81 15 37
Elche
MICROSERVICIO
Luis Lorente, 16
Teléfono: 965 46 77 10
Elda
REPARACIONES PUCHE
Donoso Cortés, 19
Teléfono: 965 38 18 99
Villena
EUROSAT
Cervantes, 16
Teléfono: 965 80 20 26
- **ALMERÍA**
CENTER ELECTRÓNICA
Arcipreste de Hita, 3
Teléfono: 950 26 63 33
- **ASTURIAS**
Avilés
SOAT PAE S.L.L.
Manuel Pedregal, 14
Teléfono: 985 56 97 92
Gijón
SERCOPPEL-ZEROWATTS
Puerto de la Cubilla, 6
Teléfono: 985 34 26 11
SOATPAE S.L.L.
Cienfuegos, 39
Teléfono: 985 36 97 68
Oviedo
TALLER AMABLE
San José, 12 B
Teléfono: 985 22 37 39
SERVAT S.L.
Hevia Bolanos, 6
Teléfono: 985 21 19 79
- **ÁVILA**
JOSÉ RAMÓN FIDALGO LÓPEZ
Alfonso de Montalvo, 2
Teléfono: 920 22 61 30
- **BADAJOS**
REELECTRO
Quevedo Quintana, 7
Teléfono: 924 23 70 12
ELECTRÓNICA MIRANDA, S.L.
Ramón Albarrán, 17
Teléfono: 924 20 74 28
- Mérida**
SAT H. MORENO, S.L.
Villanueva de la Serena, 6
Teléfono: 924 31 54 58
- **BARCELONA**
KLEIN GERÂTE
Roger de la Flor, 330
Teléfono: 932 13 77 64
SAT DORVEN
Diputació, 53
Teléfono: 934 24 37 03
Cubelles
SAT CUBELLES
Estación, 14 Local 1
Teléfono: 938 95 33 53
Esplugues de Llobregat
S.A.T. J. BAUTISTA, S.L.
Santiago Rusiñol, 27-29 Tda. 5
Teléfono: 902 07 55 34
Igualada
INSTALACIONES CUADRAS, S.L.
Sant Domenech, 9-11
Teléfono: 938 03 08 24
Les Franqueses del Vallés
REP. ELEC. SALVADO, S.L.
San Josep, 51-53
Teléfono: 938 49 40 73
Manresa
JORDI MANERO CARNÉ
Bruc, 55
Teléfono: 938 72 85 42
Montmeló
ELECTROSAT
Josep Tarradellas, 2 Local 11
Teléfono: 935 72 01 30
Sabadell
BRICO-DOM DEL VALLÉS
Maladeta, 43
Teléfono: 937 23 97 22
Vilafranca del Penedés
FRED VILAFRANCA, S.L.
Ferrán, 61
Teléfono: 938 90 48 52
Vilanova i La Geltru
VICTOR HUGUET LLAVERÍAS
Aigua, 4
Teléfono: 938 93 00 11
- **BURGOS**
SERTECO
Calzadas, 79 Bajo
Teléfono: 947 20 22 50
- **CÁCERES**
CECOCASA
Argentina, 14
Teléfono: 927 24 45 80
Moraleja
ELECTRODOMÉSTICOS FERREIRA
Avda. Virgen de la Vega, 28
Teléfono: 927 51 54 62
Navalmoral de la Mata
REPARACIONES LA CIBELES
Mercado, 13
Teléfono: 927 53 17 17
Plasencia
ECOINFO PLASENCIA
Avda. de España, 45 Local 10
Teléfono: 927 41 15 90

- **CADIZ**
 - Chípona**
TECNI-REPUESTOS REYES, S.L.
Avda. de Rota, 72
Teléfono: 956 37 04 53
 - Jerez de la Frontera**
REPARACIONES QUIRÓS
Asta, 1 - Edificio Santa Ana
Teléfono: 956 34 92 99
 - Puerto de Santa María**
REPUESTOS IMA
Ruiseñor, 32 Edificio Andalucía
Teléfono: 956 85 33 51
 - Sanlúcar de Barrameda**
GRUPO AREYMA 1997 S.L.U.
San Nicolás, 1
Teléfono: 956 36 68 66
- **CANTABRIA**
 - Santander**
RANJE ELECTRODOMÉSTICOS
Transmiera, 8 bajo
Teléfono: 942 27 19 48
- **CASTELLÓN**
 - INSTALACIONES ELÉCTRICAS JUMAR, S.L.
Benicarló, 15
Teléfono: 964 22 51 33
 - Vinaroz**
JOB 2007 SC
San Blas, 50
Teléfono: 964 82 52 08
- **CIUDAD REAL**
 - LA BOMBILLA DE ORO
Inmaculada Concepción, 13-15
Teléfono: 926 92 35 75
- **CÓRDOBA**
 - REPARACIONES CAÑERO
Escritor Jiménez Lora, 47
Teléfono: 957 25 90 46
- **CORUÑA**
 - DIFER GALICIA
San Rosendo, 9
Teléfono: 981 23 65 64
 - Carballo**
ELECTROSAT BEYGA
Fábrica, 23 Bajo
Teléfono: 981 75 49 81
 - El Ferrol**
GREMAR S.A.T. S.L.
Españoleto, 21-23
Teléfono: 981 32 32 56
 - Rianxo**
BANDIN AUDIO
Gudiños, 10 Baixo
Teléfono: 981 86 60 25
 - Santiago de Compostela**
SERVICIOS TÉCNICOS CANCELA
Bonaval, 29
Teléfono: 981 56 40 16
 - TESEL
Torrente, 42 Bajo derecha
Teléfono: 981 53 14 46
- **GIRONA**
 - Francesc Artau, 2
Teléfono: 972 23 65 88
 - Blanes**
JAVIER ALARCÓN
Avda. Joan Carles I, 50 Local 2
Teléfono: 972 10 82 42
 - Ripoll**
RELMA REPARACIÓ ELECTRODOMÉSTICOS
Ctra. Barcelona, 56 Baixo
Teléfono: 972 71 45 73
- **GRANADA**
 - ELÉCTRICA MAYMI
Alonso Quijano, 3
Teléfono: 958 81 06 16
 - JUAN ÚNICA
Doctor Jaime García Royo, s/n
Teléfono: 958 27 87 16
 - Baza**
FRANCISCO VICO LÓPEZ
Avda. José de Mora, 22
Teléfono: 958 70 06 87
 - Motril**
JOSÉ LUIS MARTÍN BLÁNQUEZ
Ventura, 4
Teléfono: 958 60 24 08
 - PABLO CABALLERO LÓPEZ
Rambla Capuccinos, 33 Bajo
Teléfono: 958 54 30 30
- **GUADALAJARA**
 - REPARACIONES LORANCA
Toledo, 40 C
Teléfono: 949 25 30 89
- **GUIPUZCOA**
 - San Sebastián**
GARLAZ
Iglesia, 4
Teléfono: 943 45 67 64
 - RECAMBIOS NAVARRO
Santa Bárbara, 2
Teléfono: 943 35 30 49
 - SANTIAGO ESTALAYO ARIJA
Polígono 27. Pº Ubarburu, 30 Pab. C
Teléfono: 943 47 50 13
- **HUELVA**
 - ELECTROTÉCNICA ISCAR
Santiago Apóstol, 16 local
Teléfono: 959 28 34 15
 - FCO. JAVIER GARCÍA DELGADO
Isla Saltes, 6 (Local Comercial)
Teléfono: 959 23 72 44
 - Ayamonte**
ISIDRO FERNÁNDEZ REYES
Lusitania, 27
Teléfono: 959 32 06 35
- **JAÉN**
 - EDUARDO DELGADO HUETE
Ruiz Romero, 8
Teléfono: 953 23 66 05
 - Alcalá la Real**
GARCÍA CEBALLOS COMERCIAL
Abad Palomino, 10 bajo
Teléfono: 953 58 01 19
 - Linares**
JOSÉ PLA RAMOS
Santiago, 11
Teléfono: 953 65 03 13
 - Úbeda**
SERVICIO OFICIAL MAGO
Plaza de Palma Burgos, Bajo s/n
Teléfono: 953 75 18 38
 - VIMCA
Avda. de Linares, 8
Teléfono: 953 75 34 07
- **LA RIOJA**
 - Logroño**
JULCRISA
Calvo Sotelo, 57
Teléfono: 941 23 36 99
- **LEÓN**
 - PROSAT
Pl. Doce Mártires, 5
Teléfono: 987 20 34 10
 - PROSAT
Jaime Balmes, 8 bajo
Teléfono: 987 22 37 30

- Ponferrada**
ELECTRÓNICA REGUERA
Hospital, 29 bajo
Teléfono: 987 40 34 83
- **LLEIDA**
CORBEGA
Ramón Llull, 14 Bajo
Teléfono: 973 24 01 13
- **LUGO**
Villalba de Lugo
PROSAT LUGO
Obispo Rouco Varela, 52-54 Bajo
Teléfono: 982 51 22 35
- **MADRID**
ALDEBARÁN ELÉCTRICA, S.A.
Avda. Cardenal Herrera Oria, 257
Teléfono: 917 38 87 61
CARLOS GÓMEZ YUSTE
Guabairo, 2
Teléfono: 914 66 53 69
ENRIQUE ARRIBAS GARCÍA
Jaén, 18
Teléfono: 915 34 23 50
HIPERCLIMA
Ancora, 32
Teléfono: 914 68 20 00
MICROAIRE, S.L.
Victor de la Serna, 5
Teléfono: 914 13 34 73
PIMARDOS
Valle Inclán, 32 Local
Teléfono: 917 10 76 15
PIMARUNO
Aldeanueva de la Vera, 10 Local
Teléfono: 917 05 46 24
S.A.T. DE PABLO ALGORA
Calvario, 19
Teléfono: 914 67 31 78
SERVICIO TÉCNICO MARGALLO, S.L.
General Margallo, 27
Teléfono: 911 72 57 04
Alcalá de Henares
REPUESTOS SERRANO
Ronda Ancha, 7 Local
Teléfono: 918 89 39 37
Aranjuez
VIDEO-STAR
Naranja, 5
Teléfono: 918 94 04 32
Coslada
FD INSTALACIONES ELÉCTRICAS, S.L.
Oneca, 2 Local
Teléfono: 912 27 77 19
Leganés
F. PIQUERO (J. PRIEGO)
Avda. Juan Carlos I, 15
Teléfono: 916 88 14 44
Móstoles
REPARACIONES RAGÓN, S.L.
Burgos, 4-6
Teléfono: 916 14 78 98
- **MÁLAGA**
ELECTRÓNICA JIM & JAM
Carlos Frontaura, 11 Bajo
Teléfono: 952 29 37 01
Estepona
ELECTRICIDAD MURSA, S.L.
Valencia, 18
Teléfono: 952 80 74 83
Marbella
ELECTRICIDAD MURSA, S.L.
Serenata, s/n
Teléfono: 952 86 73 90
- **MALLORCA**
Palma de Mallorca
SAT BALEAR
Reis Catolles, 72
Teléfono: 971 24 76 95
GRUPSAT MALLORCA C.B.
Juan Alcover, 41
Teléfono: 971 51 30 59
- **MURCIA**
SERVICIOS SEBA, C.B.
Isaac Albéniz, 4
Teléfono: 968 29 85 93
Cartagena
MEGASÓN, SERVICIOS TÉCNICOS
Carlos III, 30
Teléfono: 968 52 75 19
- **NAVARRA**
Estella
ELECTRICIDAD GASO
Plaza Santiago, 34
Teléfono: 948 55 00 34
- **OURENSE**
ELECTRO COUTO
Melchor de Velasco, 17
Teléfono: 988 23 51 15
- **PONTEVEDRA**
GASELEC
Paseo Colón, 3
Teléfono: 986 85 55 28
- **SALAMANCA**
ILUMINACIÓN GONZÁLEZ
Ctra. Ledesma, 90
Teléfono: 923 22 31 26
RAMÓN RODRÍGUEZ
Lazarillo de Tormes, 10
Teléfono: 923 23 84 91
- **SEVILLA**
PALACIO DE LAS PLANCHAS
Afán de Rivera, 107
Teléfono: 954 63 11 91
Dos Hermanas
BRICOLAJE DEL SUR
Plaza del Emigrante, 6
Teléfono: 954 72 18 66
Morón de la Frontera
QUINTERO
Santiago, 21
Teléfono: 954 85 13 87
- **TARRAGONA**
SERTECS
Capuchinos, 22
Teléfono: 977 22 18 51
Tortosa
ARRUFAT SANCHEZ, S.L.
Passeig Moreira, 23
Teléfono: 977 51 04 42
- **TOLEDO**
ELECTROTODD REPARACIÓN, S.L.
Avda. América, 1 Local 11
Teléfono: 925 21 69 69
Talavera de la Reina
ELECTROTODD
Santa Teresa de Jesús, 5
Teléfono: 925 82 48 34
- **VALENCIA**
BERASERVI
Carricocla, 3
Teléfono: 963 13 47 93
SERVICI Y FERRETERÍA 99, S.L.
Lliri, 5 (Zona del Puerto de Valencia)
Teléfono: 960 72 31 97

Alfaraz del Patriarca

SERVIALFARA, S.L.U.
Avda. Primero de Mayo, 19
Teléfono: 961 30 95 46

Algemesi

VÍCTOR BELTRÁN HURTADO
Plaza Auditorium Moreno Gans, 6 - 2ª
Teléfono: 962 48 20 76

Xativa

ELECTRO HOGAR MARTÍNEZ, S.L.
Abu Masaifa, 20 Bajo
Teléfono: 962 28 71 00

• **VALLADOLID**

JESUS LEGIDO RODRÍGUEZ
Magnesio, 8
Teléfono: 639 383 220

• **VIGO**

GASELEC
Barcelona, 56
Teléfono: 986 42 32 09
SAT CERVANTES
Ruiseñor, 10 bajo
Teléfono: 986 28 02 30

• **VITORIA**

ROMESA
Olaguibel, 48
Teléfono: 945 12 82 00

• **VIZCAYA**

Bilbao

R.E. ABAD
Gregorio de la Revilla, 34 Lonja
Teléfono: 944 21 52 71

Eibar

EIBAR S.A.T.
Ifar-Kale, 8
Teléfono: 943 20 67 17

• **ZAMORA**

SAT TERESA
Diego de Losada, 10
Teléfono: 980 67 73 86

• **ZARAGOZA**

ELECTRO SANTOÑA
San Vicente de Paul, 48
Teléfono: 976 39 21 02
SERVICIOS TÉCNICOS BEA
Germana de Foix, 1
Teléfono: 976 52 00 77

• **ASISTENCIA TÉCNICA PORTUGAL**

DEX-TEC LDA
Telefone: 226 062 706

ESB-37295664
Fábrica: Gutenberg, 91-93
Oficinas: Esposos Curie, 44
Polígono Industrial Los Villares
37184 Villares de la Reina (Salamanca)
Teléfonos: +34 923 22 22 77 - +34 923 22 22 82
Fax: + 34 923 22 33 97
<http://www.hjm.es> - e-mail: hjm@hjm.es