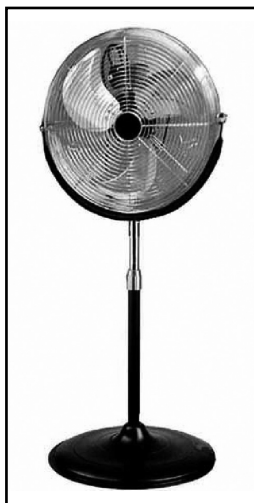




**VENTILADOR DE PIE DE ALTA POTENCIA  
VENTOINHA DE PE DE ALTA POTENCIA  
HIGH VELOCITY STAND FAN**

**Instrucciones de uso • Instruções de uso • User's manual**

**Mod. FES-45C**



**ESB-37295664**

**Fábrica: Gutenberg, 91-93**

**Oficinas: Esposos Curie, 44**

**Polígono Industrial Los Villares**

**37184 Villares de la Reina (Salamanca)**

**Teléfonos: +34 923 22 22 77 - +34 923 22 22 82**

**Fax: + 34 923 22 33 97**

**<http://www.hjm.es> - e-mail: [hjm@hjm.es](mailto:hjm@hjm.es)**



# E S P A Ñ O L

## CARACTERÍSTICAS TÉCNICAS

**Modelo:** FES-45C

**Voltaje:** 230 V~

**Potencia:** 110 W

**Frecuencia:** 50 Hz

## INSTRUCCIONES DE FUNCIONAMIENTO

LEA Y CONSERVE ESTAS INSTRUCCIONES

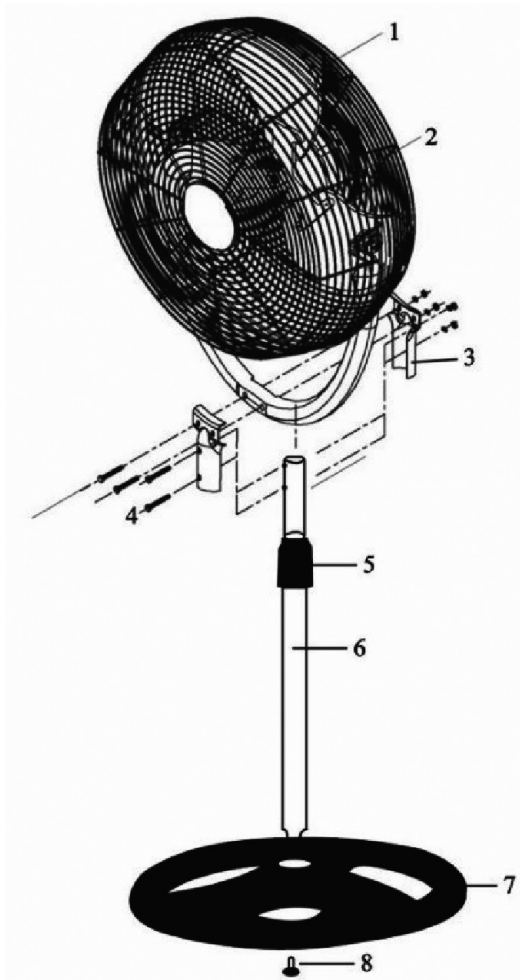
Lea las normas de seguridad y las instrucciones cuidadosamente.

## NORMAS PARA UN MANEJO SEGURO

- El funcionamiento incorrecto y el uso impropio pueden dañar el aparato y causar lesiones al usuario.
- El aparato sólo puede utilizarse para el propósito para el que se diseñó. No se asumirá ninguna responsabilidad por cualquier posible daño causado por un uso incorrecto o manejo impropio.
- Antes de conectar el aparato, compruebe que la tensión de la red doméstica y la indicada en la etiqueta de características coinciden.
- Asegúrese de que el ventilador se encuentra ubicado en una superficie segura mientras está en funcionamiento.
- No sitúe el ventilador en una ventana. La lluvia puede provocar con corto circuito
- No cubra la rejilla y aleje el ventilador de cortinas de lazos, plantas, etc.
- No conecte el aparato a la red mientras no esté completamente ajustado y ensamblado
- Usar solamente en lugares cerrados

- No sumerja el aparato o la clavija en agua o cualquier otro líquido. Si el aparato entra en contacto con el agua accidentalmente, desenchufe el aparato inmediatamente y haga que sea revisado por una persona cualificada antes de usarlo de nuevo. La no observancia de esta norma podría causar un choque eléctrico fatal.
- No use el aparato en lugares húmedos o cerca de una bañera, ducha o piscina.
- No rocíe con aerosoles o sprays el interior del aparato.
- Nunca intente abrir el aparato.
- Nunca inserte los dedos, bolígrafos o cualquier otro objeto a través de la rejilla cuando el ventilador esté en funcionamiento.
- No use el aparato con las manos o pies húmedos.
- No toque la clavija con las manos húmedas.
- Compruebe el cable y la clavija regularmente por si existiera un posible daño. Si el cable o la clavija están dañados, no utilice el aparato. Llévelo a nuestro servicio técnico para su examen y reparación si es necesaria.
- No use el aparato si se deja caer o se daña por cualquier otro motivo.
- Nunca intente reparar el aparato. Esto podría causar un choque eléctrico.
- Extraiga la clavija del enchufe tirando de la propia clavija y nunca del cable.
- Asegúrese de que no hay peligro de que el cable pueda enredarse accidentalmente o pueda causar un tropiezo durante su uso.
- Se desaconseja el uso de adaptadores, tomas múltiples y/o prolongaciones. Si se utilizan deben estar en consonancia con la potencia del aparato y deben estar homologados de acuerdo con las normas vigentes. De otra forma, podría provocarse un sobrecalentamiento.
- Nunca deje desatendido el aparato mientras está en uso.
- Los niños no pueden reconocer el peligro inherente al uso incorrecto de aparatos eléctricos. Por consiguiente nunca les permita usar los aparatos sin vigilancia.
- Siempre desenchufe el aparato de la red cuando éste no está en uso y siempre antes de limpiarlo.
- Nunca use el cable para transportar el aparato.

- Este aparato pueden utilizarlo niños con edad de 8 años y superior y personas con capacidades físicas, sensoriales o mentales reducidas o falta de experiencia y conocimiento, si se les ha dado la supervisión o formación apropiadas respecto al uso del aparato de una manera segura y comprenden los peligros que implica.
- Los niños no deben jugar con el aparato.
- La limpieza y el mantenimiento a realizar por el usuario no deben realizarlos los niños sin supervisión.



## FUNCIONAMIENTO

1. Panel de mandos
2. Motor
3. Soportes
4. Tornillos
5. Arandela
6. Mástil
7. Base
8. Tornillo para la base

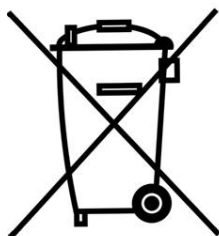
## FUNCIONAMIENTO

- Sitúe el aparato sobre una superficie lisa y estable.
- Conecte el cable a la toma de corriente.
- Usted puede elegir entre varios niveles de velocidad girando el mando a la posición deseada:
  - 1 = velocidad baja
  - 2 = velocidad media
  - 3 = velocidad alta
- El flujo de aire puede ser dirigido orientando el cabezal.
- Para apagar el aparato, gire el mando a la posición de apagado.

## LIMPIEZA Y MANTENIMIENTO

1. Asegúrese de desconectar el ventilador de la toma de corriente antes de operaciones de traslado y limpieza.
2. Use un trapo impregnado (NO MOJADO) para eliminar la suciedad. No esponga el motor o los componentes eléctricos al agua.
3. Utilice un aspirador para eliminar la suciedad que pueda haberse acumulado en la rejilla del ventilador.
4. Nunca introduzca el ventilador en agua o cualquier otro líquido.
5. No utilice detergentes abrasivos, limpiadores químicos o disolventes, ya que podría dañar el acabado del ventilador.
6. Si el ventilador no va a ser utilizado durante un período largo de tiempo, cúbralo con una funda adecuada después de limpiarlo y guárdelo en un lugar seco.

## RECICLAJE (Eliminación del producto al finalizar su vida útil)



En base a la Directiva Europea 2012/19/UE, sobre residuos de aparatos eléctricos y electrónicos (RAEE), los electrodomésticos viejos, no pueden ser arrojados a los contenedores municipales habituales; tienen que ser recogidos selectivamente para optimizar la recuperación y

reciclado de los componentes y materiales que lo constituyen, y reducir el impacto en la salud humana y el medioambiente.

El símbolo del cubo de basura tachado se marca sobre todos los productos Eléctricos y Electrónicos, para recordar al consumidor, la obligación de separarlos para recogida selectiva.

El consumidor debe contactar con el vendedor o la red de servicios técnicos oficiales para informarse en relación a la correcta eliminación de su electrodoméstico viejo.

En el caso de que el radiador que desecha, contenga aceite; deberán seguirse las disposiciones concernientes al desecho de aceite.

# P O R T U G U É S

## CARACTERÍSTICAS TÉCNICAS

**Modelo: FES45C**  
**Voltagem: 230 V~**  
**Potência: 110 W**  
**Frequência: 50 Hz**

Leia estas instruções de funcionamento cuidadosamente antes de ligar este aparelho à rede para evitar assim danos devidos a um uso incorreto. Por favor preste particular atenção à informação sobre segurança.

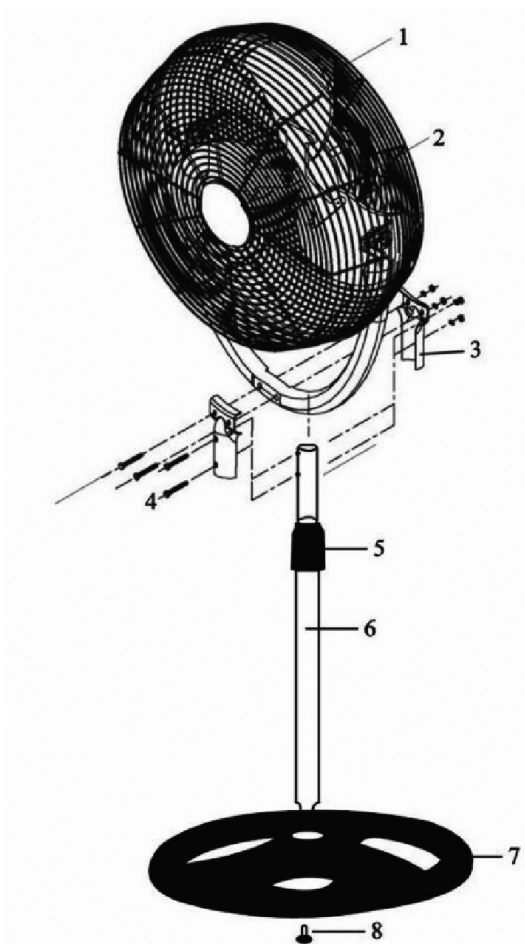
## INFORMAÇÃO DE SEGURANÇA

- O funcionamento incorreto e o uso impróprio podem danificar o aparelho e causar lesões ao utilizador.
- O aparelho só pode utilizar-se para o propósito que foi concebido. Não se assumirá nenhuma responsabilidade por qualquer possível dano causado por um uso incorreto ou manuseamento impróprio.
- Antes de ligar o aparelho, comprove que a tensão da rede doméstica e a indicada na etiqueta de características coincidem.
- Utilize sempre o aparelho num plano horizontal.
- A grelha não deve obstruir-se.
- Não ligue o aparelho à rede sem que este esteja completamente ajustado e montado
- Utilizar somente em locais fechados.
- Não submerja o aparelho ou a ficha em água ou qualquer outro líquido. Se o aparelho entrar em contato com a água acidentalmente, desligue o aparelho imediatamente e faça que seja revisto por uma pessoa qualificada antes de o usar de novo. A não observância desta norma pode causar um choque elétrico fatal.
- Não use o aparelho em lugares húmidos ou perto de uma banheira, chuveiro ou piscina.
- Não pulverize com aerossóis ou serrais o interior do aparelho.



- Nunca tente abrir o aparelho.
- Não introduza nenhum objecto no seu interior.
- Não use o aparelho com as mãos ou pés húmidos.
- Não toque na ficha com as mãos húmidas.
- Verifique o estado do cabo e da ficha regularmente . Se o cabo ou a ficha estiverem danificados, não utilize o aparelho. Leve-o a nosso serviço técnico para ser examinado ou reparado se necessário.
- Não use o aparelho se se aperceber que se pode danificar.
- Nunca tente consertar o aparelho. Isto pode causar um choque eléctrico.
- Retire a ficha da tomada puxando pela própria ficha e nunca pelo cabo.
- Assegure-se de que não há perigo de que o cabo possa enredar-se acidentalmente ou possa causar um tropeço durante seu uso.
- Desaconselha-se o uso de adaptadores, tomadas múltiplas e/ou prolongamentos. Se se utilizam devem estar em consonância com a potência do aparelho e devem estar homologados de acordo com as normas vigentes. De outra forma, poderia provocar-se um sobreaquecimento.
- Nunca abandone o aparelho enquanto está em uso.
- As crianças não reconhecem o perigo inerente ao uso incorreto de aparelhos eléctricos. Portanto nunca lhes permita usar os aparelhos sem vigilância.
- Desligue sempre o aparelho da rede quando este não está em uso e sempre antes de o limpar.
- Nunca use o cabo para transportar o aparelho.
- Este aparelho pode ser utilizado por crianças a partir dos 8 anos e por pessoas com capacidades físicas, sensoriais ou mentais reduzidas ou com falta de experiência e conhecimento desde que devidamente supervisionadas ou tenham sido instruídas sobre o seguro funcionamento e utilização do aparelho e que entendem os riscos inerentes.
- As crianças não devem brincar com o aparelho.
- A limpeza e a manutenção do aparelho não deve ser efetuada por crianças sem a respectiva supervisão.

## FUNCIONAMENTO



1. Controlos
2. Motor
3. Soportes
4. Parafusos
5. Porca
6. Apoio
7. Base
8. Parafuso para base

P  
O  
R  
T  
U  
G  
U  
Ê  
S

- Coloque o aparelho numa superfície plana, estável e seca.
- Ligue o cabo à tomada de corrente.
- Pode escolher entre três níveis de velocidade
  - 1 = velocidade baixa
  - 2 = velocidade média
  - 3 = velocidade alta
- O fluxo de ar pode ser direccionado através da orientação da cabeça do aparelho.

## LIMPEZA E MANUTENÇÃO

1. Assegure-se que desliga o ventilador da tomada de corrente antes de operações de deslocação e limpeza.
2. Use um pano impregnado (NÃO MOLHADO) para eliminar a sujidade. Não exponha o motor ou os componentes elétricos à água.
3. Utilize um aspirador para eliminar a sujidade que possa ter-se acumulado na grelha do ventilador.
4. Nunca introduza o ventilador em água ou qualquer outro líquido.
5. Não utilize detergentes abrasivos, químicos ou solventes, já que estes podem danificar o acabamento do ventilador.
6. Se não utilizar o ventilador durante um período longo de tempo, cubra-o com uma protecção adequada depois de o limpar e guarde-o num lugar seco.

## RECICLAGEM (Eliminação do produto ao finalizar a sua vida útil)



Com base na Diretiva Europeia 2012/19/UE, sobre resíduos de aparelhos elétricos e eletrónicos (RAEE), os eletrodomésticos velhos, não podem ser atirados para os contentores municipais habituais; devendo ser recolhidos seletivamente para otimizar a recuperação e reciclagem dos componentes e materiais que o constituem e assim reduzir o impacto para a saúde humana e meioambiente.

O símbolo do caixote de lixo com a cruz aparece em todos os produtos Elétricos e Eletrónicos, para lembrar o consumidor da sua obrigação de separá-los para recolha seletiva.

O consumidor deve entrar em contacto com o vendedor para informar-se relativamente à correta eliminação do seu eletrodoméstico velho.

Se o radiador for descartado contiver óleo; será necessário seguir as disposições pertinentes ao descarte de óleo.

# ENGLISH

## TECHNICAL DATA

**Model:** FES-45C  
**Voltage:** 220-240 V~ 50 Hz  
**Output:** 110 W

## INSTRUCTIONS FOR OPERATION, SAFETY AND MAINTENANCE BEFORE USE

Please read the following information carefully. It contains important instructions concerning the operation, the safety and the maintenance of the apparatus. Retain the instructions for future reference and pass them on to a possible next owner.

## SAFETY INSTRUCTIONS

When using electrical appliances, basic safety precautions should always be followed including the following:

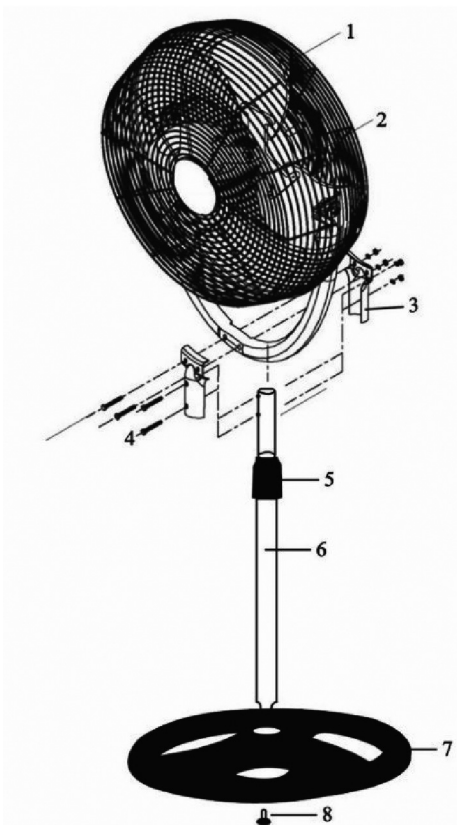
- Use this fan only as described in this manual. Other use not recommends may cause fire, electric shock.
- Do not turn on the fan if the casing shows visible damage(cracks/breaks), if the power cord is faulty or if an invisible defect is suspected(for instance, after a fall).
- If this apparatus is used for something other than for its intended use, if it is operated incorrectly or not repaired expertly, no responsibility can be accepted for possible damage.
- This product is intended for household use ONLY and not for commercial, industrial or outside use.
- To protect against electrical shock, do not place fan in window, immerse unit, plug or cord in water, or spray with liquid.
- Unplug the fan from the outlet when not in use, when moving fan from one location to another and before cleaning.

ENGLISH

- This appliance can be used by children aged from 8 years and above and persons with reduced physical, sensory or mental capabilities or lack of experience and knowledge if they have been given supervision or instruction concerning use of the appliance in a safe way and understand the hazards involved.
- Children shall not play with the appliance.
- Cleaning and user maintenance shall not be made by children without supervision.

**WARNING: To reduce the risk of fire or electrical shock, DO NOT USE THIS FAN WITH ANY SOLID STATE SPEED CONTROL DEVICE.**

## OPERATING INSTRUCTIONS



1. Switch box
2. Fan motor
3. Mounting brackets
4. Screws
5. Lock nut
6. Support tube
7. Base
8. Base screws

E  
N  
G  
L  
I  
S  
H

1. Set the fan on a level dry surface.
2. Plug the power cord into a standard 220-240 volt AC 50Hz wall outlet.
3. To operate your fan, turn the control knob to the desired fan speed Low (1), Med (2) High (3)
4. Adjust the air stream by tilting the fan guard to the desired position.
5. To turn the apparatus off, rotate the control switch to

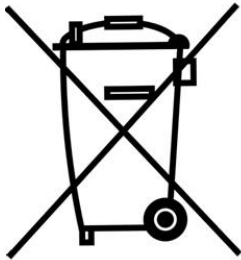
### **CLEANING/MAINTENANCE/STORAGE**

- Turn the control to OFF and UNPLUG THE FAN BEFORE CLEANING.
- Use only a soft damp cloth to clean the fan.
- DO NOT immerse the fan in water and never allow water to drip into the motor housing.
- Do not use gasoline, paint thinner or other chemicals to clean the fan.
- Store the fan in its original box or cover the fan to protect it from dust.
- Store it in a cool dry place.
- The fan is equipped with a thermally protected, permanently lubricated motor. Further lubrication is not required.

**NOTE:** If you experience a problem, please return the fan to the place of the original purchase or see your warranty. Do not attempt to open the motor housing yourself. Doing so may void your warranty and cause damage to the fan or personal injury.

If the supply cord is damaged, it must be replaced by the manufacturer or its service agent or a similarly qualified person in order to avoid a hazard.

## **RECYCLING (Disposal of the product at the end of its useful life)**



According to European Directive **2012/19/UE**, on waste electrical and electronic equipment (WEEE), old electrical household appliances cannot be disposed of in the usual municipal containers; they have to be collected separately to optimise the recycling of the components and materials that comprise it, and reduce the impact on human health and the environment.

The crossed-out wheeled bin is marked on all Electrical and Electronic products, to remind the consumer of their obligation dispose of them separately.

The consumer must contact the vendor to learn about the correct disposal of his/her old electrical household appliance.  
In case the discarded radiator contains oil, the regulations concerning the disposal of oil must be followed.

## SERVICIOS TÉCNICOS OFICIALES

- **ALBACETE**  
FERRETERÍA TENDERO  
Baños, 42  
Teléfono: 967 52 10 40
- **ALICANTE**  
ELECTRO TV  
García Andreu, 38 bajo  
Teléfono: 965 12 66 46  
ELECTRÓNICA LÁZARO, C.B.  
Casiopea, 18 Esq. Proción, 32  
Teléfono: 966 37 79 92  
FERRETERÍA TENDERO  
Avda. de Aguilera, 23  
Teléfono: 966 377 822
- Alicoy**  
PATRICIA SOLER GADEA  
Cid, 12  
Teléfono: 965 33 14 12
- Benidorm**  
SERVI PAE BENIDORM  
De las Gardenias, 9 - Local 2  
Teléfono: 966 81 15 37
- Elche**  
MICROSERVICIO  
Luis Lorente, 16  
Teléfono: 965 46 77 10
- Elda**  
REPARACIONES PUCHE  
Donoso Cortés, 19  
Teléfono: 965 38 18 99
- Villena**  
EUROSAT  
Cervantes, 16  
Teléfono: 965 80 20 26
- **ALMERÍA**  
CENTER ELECTRÓNICA  
Arcipreste de Hita, 3  
Teléfono: 950 26 63 33
- **ASTURIAS**  
**Avilés**  
SOAT PAE S.L.L.  
Manuel Pedregal, 14  
Teléfono: 985 56 97 92
- Gijón**  
SERCOPEL-ZEROWATTS  
Puerto de la Cubilla, 6  
Teléfono: 985 34 26 11  
SOATPAE S.L.L.  
Cienfuegos, 39  
Teléfono: 985 36 97 68
- Oviedo**  
TALLER AMABLE  
San José, 12 B  
Teléfono: 985 22 37 39  
SERVAT S.L.  
Hevia Bolanos, 6  
Teléfono: 985 21 19 79
- **ÁVILA**  
JOSÉ RAMÓN FIDALGO LÓPEZ  
Alfonso de Montalvo, 2  
Teléfono: 920 22 61 30
- **BADAJOS**  
REELECTRO  
Quevedo Quintana, 7  
Teléfono: 924 23 70 12  
ELECTRÓNICA MIRANDA, S.L.  
Ramón Albarrán, 17  
Teléfono: 924 20 74 28
- Mérida**  
SAT H. MORENO, S.L.  
Villanueva de la Serena, 6  
Teléfono: 924 31 54 58
- **BARCELONA**  
KLEIN GERÁTE  
Roger de la Flor, 330  
Teléfono: 932 13 77 64  
SAT DORVEN  
Diputació, 53  
Teléfono: 934 24 37 03
- Cubelles**  
SAT CUBELLES  
Estación, 14 Local 1  
Teléfono: 938 95 33 53
- Esplugues de Llobregat**  
S.A.T. J. BAUTISTA, S.L.  
Santiago Rusiñol, 27-29 Tda. 5  
Teléfono: 902 07 55 34
- Igualada**  
INSTALACIONES CUADRAS, S.L.  
Sant Domenec, 9-11  
Teléfono: 938 03 08 24
- Les Franqueses del Vallés**  
REP. ELEC. SALVADO, S.L.  
San Josep, 51-53  
Teléfono: 938 49 40 73
- Manresa**  
JORDI MANERO CARNÉ  
Bruc, 55  
Teléfono: 938 72 85 42
- Montmeló**  
ELECTROSAT  
Josep Tarradellas, 2 Local 11  
Teléfono: 935 72 01 30
- Sabadell**  
BRICO-DOM DEL VALLÉS  
Maladeta, 43  
Teléfono: 937 23 97 22
- Vilafranca del Penedés**  
FRED VILAFRANCA, S.L.  
Ferrán, 61  
Teléfono: 938 90 48 52
- Vilanova i La Geltru**  
VICTOR HUGUET LLAVERÍAS  
Aigua, 4  
Teléfono: 938 93 00 11
- **BURGOS**  
SERTECO  
Calzadas, 79 Bajo  
Teléfono: 947 20 22 50
- **CÁCERES**  
CECOCASA  
Argentina, 14  
Teléfono: 927 24 45 80
- Moraleja**  
ELECTRODOMÉSTICOS FERREIRA  
Avda. Virgen de la Vega, 28  
Teléfono: 927 51 54 62
- Navalmoral de la Mata**  
REPARACIONES LA CIBELES  
Mercado, 13  
Teléfono: 927 53 17 17
- Plasencia**  
ECOINFO PLASENCIA  
Avda. de España, 45 Local 10  
Teléfono: 927 41 15 90



- **CADIZ**
  - Chípona**  
TECNI-REPUESTOS REYES, S.L.  
Avda. de Rota, 72  
Teléfono: 956 37 04 53
  - Jerez de la Frontera**  
REPARACIONES QUIRÓS  
Asta, 1 - Edificio Santa Ana  
Teléfono: 956 34 92 99
  - Puerto de Santa María**  
REPUESTOS IMA  
Ruiseñor, 32 Edificio Andalucía  
Teléfono: 956 85 33 51
  - Sanlúcar de Barrameda**  
GRUPO AREYMA 1997 S.L.U.  
San Nicolás, 1  
Teléfono: 956 36 68 66
- **CANTABRIA**
  - Santander**  
RANJE ELECTRODOMÉSTICOS  
Transmiera, 8 bajo  
Teléfono: 942 27 19 48
- **CASTELLÓN**
  - INSTALACIONES ELÉCTRICAS JUMAR, S.L.  
Benicarló, 15  
Teléfono: 964 22 51 33
  - Vinaroz**  
JOB 2007 SC  
San Blas, 50  
Teléfono: 964 82 52 08
- **CIUDAD REAL**
  - LA BOMBILLA DE ORO  
Inmaculada Concepción, 13-15  
Teléfono: 926 92 35 75
- **CÓRDOBA**
  - REPARACIONES CAÑERO  
Escrítor Jiménez Lora, 47  
Teléfono: 957 25 90 46
- **CORUÑA**
  - DIFER GALICIA  
San Rosendo, 9  
Teléfono: 981 23 65 64
  - Carballo**  
ELECTROSAT BEYGA  
Fábrica, 23 Bajo  
Teléfono: 981 75 49 81
  - El Ferrol**  
GREMAR S.A.T. S.L.  
Españoleto, 21-23  
Teléfono: 981 32 32 56
  - Rianxo**  
BANDIN AUDIO  
Gudiños, 10 Baixo  
Teléfono: 981 86 60 25
  - Santiago de Compostela**  
SERVICIOS TÉCNICOS CANCELA  
Bonaval, 29  
Teléfono: 981 56 40 16
  - TESEL  
Torrente, 42 Bajo derecha  
Teléfono: 981 53 14 46
- **GIRONA**
  - Francesc Artau, 2  
Teléfono: 972 23 65 88
  - Blanes**  
JAVIER ALARCÓN  
Avda. Joan Carles I, 50 Local 2  
Teléfono: 972 10 82 42
  - Ripoll**  
RELMA REPARACIÓ ELECTRODOMÉSTICOS  
Ctra. Barcelona, 56 Baixo  
Teléfono: 972 71 45 73
- **GRANADA**
  - ELÉCTRICA MAYMI  
Alonso Quijano, 3  
Teléfono: 958 81 06 16
  - JUAN ÚNICA  
Doctor Jaime García Royo, s/n  
Teléfono: 958 27 87 16
  - Baza**  
FRANCISCO VICO LÓPEZ  
Avda. José de Mora, 22  
Teléfono: 958 70 06 87
  - Motril**  
JOSÉ LUIS MARTÍN BLÁNQUEZ  
Ventura, 4  
Teléfono: 958 60 24 08
  - PABLO CABALLERO LÓPEZ  
Rambla Capuccinos, 33 Bajo  
Teléfono: 958 54 30 30
- **GUADALAJARA**
  - REPARACIONES LORANCA  
Toledo, 40 C  
Teléfono: 949 25 30 89
- **GUIPUZCOA**
  - San Sebastián**  
GARLAZ  
Iglesia, 4  
Teléfono: 943 45 67 64
  - RECAMBIOS NAVARRO  
Santa Bárbara, 2  
Teléfono: 943 35 30 49
  - SANTIAGO ESTALAYO ARIJA  
Polígono 27. Pº Ubarburu, 30 Pab. C  
Teléfono: 943 47 50 13
- **HUELVA**
  - ELECTROTÉCNICA ISCAR  
Santiago Apóstol, 16 local  
Teléfono: 959 28 34 15
  - FCO. JAVIER GARCÍA DELGADO  
Isla Saltes, 6 (Local Comercial)  
Teléfono: 959 23 72 44
  - Ayamonte**  
ISIDRO FERNÁNDEZ REYES  
Lusitania, 27  
Teléfono: 959 32 06 35
- **JAÉN**
  - EDUARDO DELGADO HUETE  
Ruiz Romero, 8  
Teléfono: 953 23 66 05
  - Alcalá la Real**  
GARCÍA CEBALLOS COMERCIAL  
Abad Palomino, 10 bajo  
Teléfono: 953 58 01 19
  - Linares**  
JOSÉ PLA RAMOS  
Santiago, 11  
Teléfono: 953 65 03 13
  - Úbeda**  
SERVICIO OFICIAL MAGO  
Plaza de Palma Burgos, Bajo s/n  
Teléfono: 953 75 18 38
  - VIMCA  
Avda. de Linares, 8  
Teléfono: 953 75 34 07
- **LA RIOJA**
  - Logroño**  
JULCRISA  
Calvo Sotelo, 57  
Teléfono: 941 23 36 99
- **LEÓN**
  - PROSAT  
Pl. Doce Mártires, 5  
Teléfono: 987 20 34 10
  - PROSAT  
Jaime Balmes, 8 bajo  
Teléfono: 987 22 37 30

- Ponferrada**  
ELECTRÓNICA REGUERA  
Hospital, 29 bajo  
Teléfono: 987 40 34 83
- **LLEIDA**  
CORBEGA  
Ramón Llull, 14 Bajo  
Teléfono: 973 24 01 13
  - **LUGO**  
**Villalba de Lugo**  
PROSAT LUGO  
Obispo Rouco Varela, 52-54 Bajo  
Teléfono: 982 51 22 35
  - **MADRID**  
ALDEBARÁN ELÉCTRICA, S.A.  
Avda. Cardenal Herrera Oria, 257  
Teléfono: 917 38 87 61  
CARLOS GÓMEZ YUSTE  
Guabairo, 2  
Teléfono: 914 66 53 69  
ENRIQUE ARRIBAS GARCÍA  
Jaén, 18  
Teléfono: 915 34 23 50  
HIPERCLIMA  
Ancora, 32  
Teléfono: 914 68 20 00  
MICROAIRE, S.L.  
Victor de la Serna, 5  
Teléfono: 914 13 34 73  
PIMARDOS  
Valle Inclán, 32 Local  
Teléfono: 917 10 76 15  
PIMARUNO  
Aldeanueva de la Vera, 10 Local  
Teléfono: 917 05 46 24  
S.A.T. DE PABLO ALGORA  
Calvario, 19  
Teléfono: 914 67 31 78  
SERVICIO TÉCNICO MARGALLO, S.L.  
General Margallo, 27  
Teléfono: 911 72 57 04  
**Acalá de Henares**  
REPUESTOS SERRANO  
Ronda Ancha, 7 Local  
Teléfono: 918 89 39 37  
**Aranjuez**  
VIDEO-STAR  
Naranja, 5  
Teléfono: 918 94 04 32  
**Coslada**  
FD INSTALACIONES ELÉCTRICAS, S.L.  
Oneca, 2 Local  
Teléfono: 912 27 77 19  
**Leganés**  
F. PIQUERO (J. PRIEGO)  
Avda. Juan Carlos I, 15  
Teléfono: 916 88 14 44  
**Móstoles**  
REPARACIONES RAGÓN, S.L.  
Burgos, 4-6  
Teléfono: 916 14 78 98
  - **MÁLAGA**  
ELECTRÓNICA JIM & JAM  
Carlos Frontaura, 11 Bajo  
Teléfono: 952 29 37 01  
**Estepona**  
ELECTRICIDAD MURSA, S.L.  
Valencia, 18  
Teléfono: 952 80 74 83  
**Marbella**  
ELECTRICIDAD MURSA, S.L.  
Serenata, s/n  
Teléfono: 952 86 73 90
  - **MALLORCA**  
**Palma de Mallorca**  
SAT BALEAR  
Reis Catolles, 72  
Teléfono: 971 24 76 95  
GRUPSAT MALLORCA C.B.  
Juan Alcover, 41  
Teléfono: 971 51 30 59
  - **MURCIA**  
SERVICIOS SEBA, C.B.  
Isaac Albéniz, 4  
Teléfono: 968 29 85 93  
**Cartagena**  
MEGASÓN, SERVICIOS TÉCNICOS  
Carlos III, 30  
Teléfono: 968 52 75 19
  - **NAVARRA**  
**Estella**  
ELECTRICIDAD GASO  
Plaza Santiago, 34  
Teléfono: 948 55 00 34
  - **OURENSE**  
ELECTRO COUTO  
Melchor de Velasco, 17  
Teléfono: 988 23 51 15
  - **PONTEVEDRA**  
GASELEC  
Paseo Colón, 3  
Teléfono: 986 85 55 28
  - **SALAMANCA**  
ILUMINACIÓN GONZÁLEZ  
Ctra. Ledesma, 90  
Teléfono: 923 22 31 26  
RAMÓN RODRÍGUEZ  
Lazarillo de Tormes, 10  
Teléfono: 923 23 84 91
  - **SEVILLA**  
PALACIO DE LAS PLANCHAS  
Afan de Rivera, 107  
Teléfono: 954 63 11 91  
**Dos Hermanas**  
BRICOLAJE DEL SUR  
Plaza del Emigrante, 6  
Teléfono: 954 72 18 66  
**Morón de la Frontera**  
QUINTERO  
Santiago, 21  
Teléfono: 954 85 13 87
  - **TARRAGONA**  
SERTECS  
Capuchinos, 22  
Teléfono: 977 22 18 51  
**Tortosa**  
ARRUFAT SANCHEZ, S.L.  
Passeig Moreira, 23  
Teléfono: 977 51 04 42
  - **TOLEDO**  
ELECTROTODD REPARACIÓN, S.L.  
Avda. América, 1 Local 11  
Teléfono: 925 21 69 69  
**Talavera de la Reina**  
ELECTROTODD  
Santa Teresa de Jesús, 5  
Teléfono: 925 82 48 34
  - **VALENCIA**  
BERASERVI  
Carriocola, 3  
Teléfono: 963 13 47 93  
SERVICI Y FERRETERÍA 99, S.L.  
Lliri, 5 (Zona del Puerto de Valencia)  
Teléfono: 960 72 31 97

**Alfaraz del Patriarca**

SERVIALFARA, S.L.U.  
Avda. Primero de Mayo, 19  
Teléfono: 961 30 95 46

**Algemesi**

VÍCTOR BELTRÁN HURTADO  
Plaza Auditorium Moreno Gans, 6 - 2ª  
Teléfono: 962 48 20 76

**Xativa**

ELECTRO HOGAR MARTÍNEZ, S.L.  
Abu Masaifa, 20 Bajo  
Teléfono: 962 28 71 00

• **VALLADOLID**

JESUS LEGIDO RODRÍGUEZ  
Magnesio, 8  
Teléfono: 639 383 220

• **VIGO**

GASELEC  
Barcelona, 56  
Teléfono: 986 42 32 09  
SAT CERVANTES  
Ruiseñor, 10 bajo  
Teléfono: 986 28 02 30

• **VITORIA**

ROMESA  
Olaguibel, 48  
Teléfono: 945 12 82 00

• **VIZCAYA**

**Bilbao**

R.E. ABAD  
Gregorio de la Revilla, 34 Lonja  
Teléfono: 944 21 52 71

**Eibar**

EIBAR S.A.T.  
Ifar-Kale, 8  
Teléfono: 943 20 67 17

• **ZAMORA**

SAT TERESA  
Diego de Losada, 10  
Teléfono: 980 67 73 86

• **ZARAGOZA**

ELECTRO SANTOÑA  
San Vicente de Paul, 48  
Teléfono: 976 39 21 02  
SERVICIOS TÉCNICOS BEA  
Germana de Foix, 1  
Teléfono: 976 52 00 77

• **ASISTENCIA TÉCNICA PORTUGAL**

DEX-TEC LDA  
Telefone: 226 062 706

**ESB-37295664**  
**Fábrica: Gutenberg, 91-93**  
**Oficinas: Esposos Curie, 44**  
**Polígono Industrial Los Villares**  
**37184 Villares de la Reina (Salamanca)**  
**Teléfonos: +34 923 22 22 77 - +34 923 22 22 82**  
**Fax: + 34 923 22 33 97**  
**<http://www.hjm.es> - e-mail: [hjm@hjm.es](mailto:hjm@hjm.es)**