

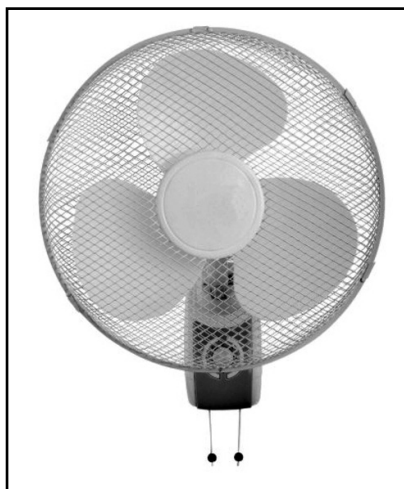
HJM

**VENTILADOR DE PARED
VENTOINHA DE PAREDE
W A L L F A N**

Instrucciones de uso • Instruções de uso • Instructions

Mod. FW-40D

CE



ESB-37295664

Fábrica: Gutenberg, 91-93

Oficinas: Esposos Curie , 44

Polígono Industrial Los Villares

37184 Villares de la Reina (Salamanca)

Teléfonos: +34 923 22 22 77 - +34 923 22 22 82

Fax: + 34 923 22 33 97

<http://www.hjm.es> - e-mail: hjm@hjm.es



E S P A Ñ O L

CARACTERÍSTICAS TÉCNICAS

Modelo: FW-40D

Voltaje: 220-240 V~

Potencia: 45 W

Frecuencia: 50 Hz

Estimado Cliente:

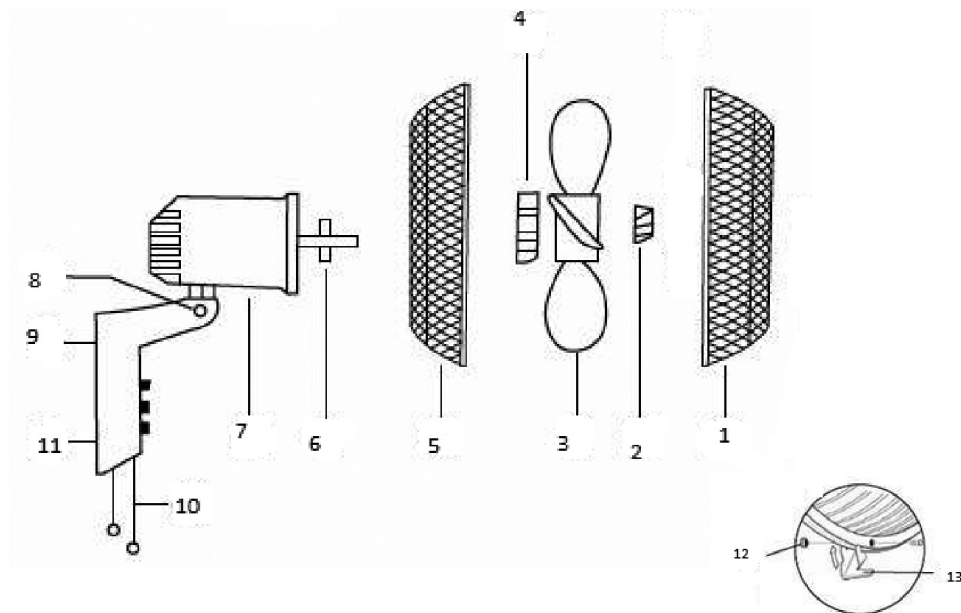
Por favor, lea estas instrucciones de funcionamiento cuidadosamente antes de conectar su dispositivo a la red para evitar así daños debidos a un uso incorrecto.

INFORMACIÓN DE SEGURIDAD

- El aparato sólo puede utilizarse para el propósito para el que se diseñó. No se asumirá ninguna responsabilidad por cualquier posible daño causado por un uso incorrecto o manejo impropio.
- Antes de conectar el aparato a la red, compruebe que la tensión de la red doméstica y la que aparece indicada en la etiqueta de características coinciden.
- No sumerja el aparato o la clavija en agua o cualquier otro líquido. Si el aparato entra en contacto con el agua accidentalmente, desenchufe el aparato inmediatamente y haga que sea revisado por una persona cualificada antes de usarlo de nuevo. **La no observancia de esta norma podría causar un choque eléctrico.**
- Nunca intente abrir el aparato.
- No use el aparato con las manos o pies húmedos o cuando el propio aparato esté húmedo.
- No toque la clavija con las manos húmedas.
- Antes de conectar a la red, asegúrese que el aparato está apagado.

- Compruebe el cable y la clavija regularmente por si existiera un posible daño. Si el cable o la clavija están dañados, deben reemplazarse por el fabricante o persona cualificada.
- No use el aparato si se deja caer o se daña por cualquier otro motivo o si el cordón o la clavija se dañan. En estos casos, lleve el aparato a nuestro servicio técnico para su examen y reparación si es necesaria.
- Nunca intente reparar el aparato. **Esto podría causar un choque eléctrico.**
- No permita que el cable cuelgue por encima de bordes afilados y manténgalo lejos de objetos calientes y llamas. Quite la clavija del enchufe tirando de la propia clavija.
- Asegúrese que no hay peligro de que el cable pueda enredarse accidentalmente o pueda causar un tropiezo durante su uso.
- No se aconseja el uso de adaptadores, tomas múltiples y/o prolongaciones. Si se usan deben estar de acuerdo con la potencia del aparato y deben estar homologados de acuerdo con las normas de seguridad establecidas. De otra forma, puede provocarse un sobrecalentamiento del alargador y/o clavija.
- Siempre desenchufe el aparato de la red cuando éste no esté en uso y siempre antes de limpiarlo.
- Nunca use el cable para transportar el aparato.
- No utilice en el exterior.
- No exponga el aparato a los rayos del sol.
- Nunca instale el aparato cerca de la ducha o bañera o en lugares en los que exista riesgo de inmersión o salpicaduras.
- No introduzca ningún objeto a través de las rejillas.
- No instale el ventilador cerca de cortinas ni cubra las rejillas.
- Este aparato pueden utilizarlo niños con edad de 8 años y superior y personas con capacidades físicas, sensoriales o mentales reducidas o falta de experiencia y conocimiento, si se les ha dado la supervisión o formación apropiadas respecto al uso del aparato de una manera segura y comprenden los peligros que implica.
- Los niños no deben jugar con el aparato.
- La limpieza y el mantenimiento a realizar por el usuario no deben realizarlos los niños sin supervisión.

DESCRIPCIÓN



- | | |
|--------------------|--|
| 1. Rejilla frontal | 8. Ajuste de orientación |
| 2. Tuerca | 9. Orificios |
| 3. Aspas | 10. Tiradores (oscilación y velocidad) |
| 4. Tuerca | 11. Caja de controles |
| 5. Rejilla trasera | 12. Tornillo y tuerca de seguridad |
| 6. Eje del motor | 13. Cierre |
| 7. Motor | |

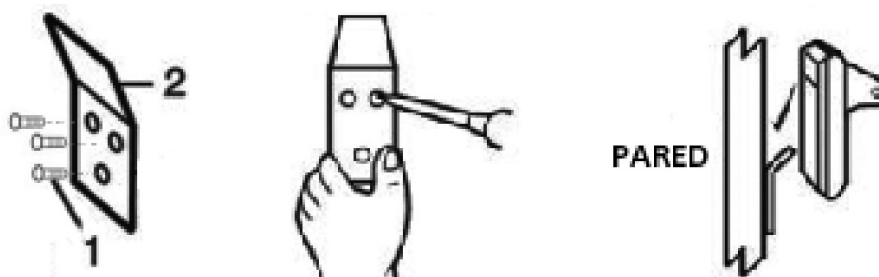
MONTAJE

1. Ensamble la rejilla trasera (5) a la parte delantera de la carcasa del motor (7) pasándola a través del eje del motor (6). Utilice la tuerca (4) para asegurarla la rejilla.
2. Coloque las aspas (3) en el eje del motor (6) y utilice la tuerca (2) para asegurarlas convenientemente.
3. Coloque la rejilla delantera (1) frente a la trasera (5), y asegure el ensamblaje de ambas con el cierre (13).

ATENCIÓN: ASEGÚRESE QUE TODAS LAS PARTES ESTÁN ENSAMBLADAS Y ASEGURADAS CORRECTAMENTE ANTES DE HACER FUNCIONAR EL APARATO.

INSTALACIÓN

1. Haga tres agujeros en la pared utilizando los agujeros del soporte de pared como guía.
2. Introduzca los tres tacos en los agujeros.
3. Coloque el soporte en la pared utilizando los tornillos suministrados.
4. Fije el ventilador una vez montado al soporte fijado a la pared.



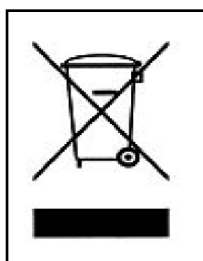
FUNCIONAMIENTO

1. Conecte el ventilador a la toma de corriente y presione el interruptor de encendido ON.
2. Tire de la cuerda derecha para encender, apagar y seleccionar la velocidad
 - “0” = apagado
 - “1” = bajo
 - “2” = medio
 - “3” = alto
3. Tire de la cuerda izquierda para activar/desactivar la función de oscilación.
4. El flujo de aire puede ser dirigido orientando el motor en la dirección deseada.
5. Siempre desconecte el ventilador de la toma de corriente cuando no vaya a ser utilizado.

LIMPIEZA Y MANTENIMIENTO

- Antes de proceder a la limpieza del ventilador apáguelo y desconéctelo de la toma de corriente.
- Limpie la parte exterior con un paño ligeramente humedecido.
- No utilices disolventes o jabones abrasivos para limpiar el aparato.
- Cuando no vaya a utilizar el aparato durante un periodo de tiempo prolongado, guárdelo en un lugar seco y limpio.

ELIMINACIÓN DE EQUIPAMIENTO ELÉCTRICO Y ELECTRÓNICO USADO



Este símbolo en el producto, sus accesorios o embalaje indica que el producto no debe tratarse como un residuo doméstico. Deshágase de este equipamiento en su punto de recogida más cercano para el reciclaje de residuos eléctricos y electrónicos. En la Unión Europea y otros países europeos existen diferentes sistemas de recogida de productos eléctricos y electrónicos usados.

Al asegurar la correcta eliminación de este producto ayudará a evitar riesgos potenciales para el medio ambiente y la salud de las personas que podrían tener lugar si el producto no se eliminara de forma adecuada. El reciclaje de materiales ayudará a conservar los recursos naturales. Por consiguiente, no elimine equipamiento eléctrico y electrónico usado junto con residuos domésticos. Para información más detallada acerca del reciclaje de este producto, póngase en contacto con su oficina municipal, el servicio de eliminación de residuos domésticos o el establecimiento donde adquirió el producto.

P O R T U G U Ê S

CARACTERÍSTICAS TÉCNICAS

Modelo: FW-40D
Tensão: 220-240 V~
Potência: 45 W
Frequência: 50 Hz

Estimado Cliente :

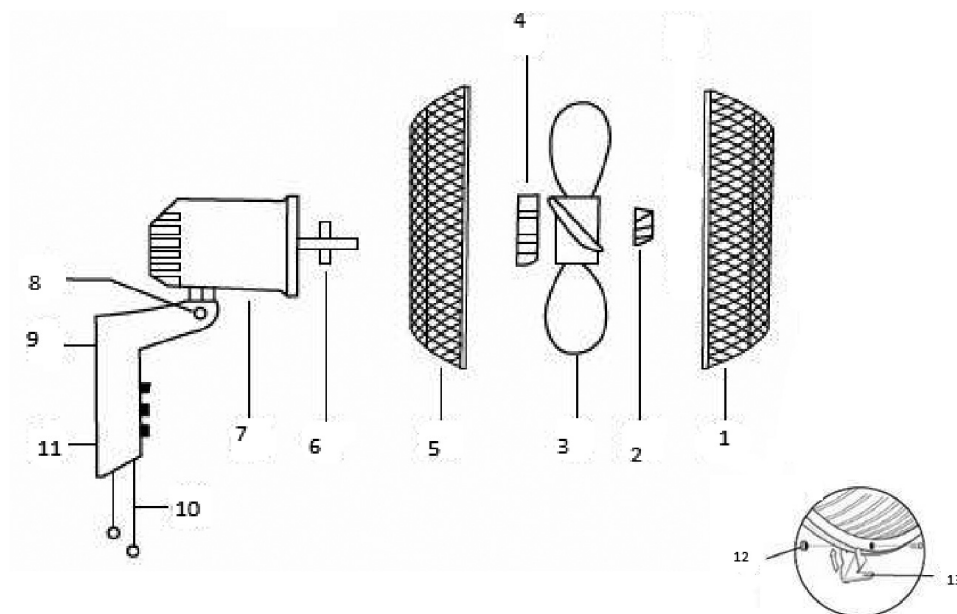
Por favor, leia estas instruções de funcionamento cuidadosamente antes de ligar este aparelho à rede para evitar assim danos devidos a um uso incorrecto. Por favor preste particular atenção à informação sobre segurança. Se facultar este aparelho a uma terceira pessoa, estas instruções também devem ser facilitadas.

INFORMAÇÃO SOBRE SEGURANÇA

- O funcionamento incorrecto e o uso impróprio podem danificar o aparelho e causar lesões ao utilizador.
- O aparelho só pode utilizar-se para o propósito para que está destinado. Não se assumirá nenhuma responsabilidade por qualquer possível dano causado por um uso incorrecto ou manuseamento impróprio.
- Antes de ligar o aparelho à rede, comprove que a corrente e a potência que aparece indicada na etiqueta de características coincidem.
- Não submergir o aparelho ou a ficha em água ou qualquer outro líquido. Se o aparelho, acidentalmente, entrar em contacto com a água, retire imediatamente a ficha da tomada e proporcione que seja revisto por uma pessoa qualificada antes de o usar de novo. O incumprimento desta medida pode causar um choque eléctrico fatal.
- Nunca tente abrir o aparelho.

- Não introduza nenhum objecto no seu interior.
- Não use o aparelho com as mãos húmidas ou quando o próprio aparelho estiver húmido.
- Não toque na ficha com as mãos húmidas.
- Verifique regularmente o estado do cabo de alimentação e da ficha. Se estes estiverem danificados, devem ser substituídos pelo fabricante ou pessoa qualificada.
- Não use o aparelho se este cair, ou se perceber, que por qualquer motivo cabo de alimentação ou a ficha estiverem danificadas. Nestes casos, leve o aparelho ao nosso serviço técnico para ser examinado e reparado se necessário.
- Nunca tente consertar o aparelho .Isto poderá causar um choque eléctrico.
- Não permita que o cabo apoie em cima de superfícies afiadas e mantenha-o longe de objectos quentes e chamas. Só retire a ficha da tomada puxando pela própria ficha.
- Assegure-se que não há perigo de que o cabo possa acidentalmente enredar-se e causar algum acidente durante seu uso.
- Se utilizar uma extensão, esta deve estar de acordo com a potência do aparelho e deve estar homologada de acordo com as normas estabelecidas. De outra forma, pode provocar-se um sobreaquecimento na extensão ou ficha.
- Desligue sempre o aparelho da rede quando este não esteja em uso e sempre antes de o limpar.
- Desligue o aparelho antes de o desligar da corrente eléctrica.
- Nunca use o cabo para transportar o aparelho.
- Este aparelho não deve ser utilizado ao ar livre.
- Este aparelho pode ser utilizado por crianças a partir dos 8 anos e por pessoas com capacidades físicas, sensoriais ou mentais reduzidas ou com falta de experiência e conhecimento desde que devidamente supervisionadas ou tenham sido instruídas sobre o seguro funcionamento e utilização do aparelho e que entendem os riscos inerentes.
- As crianças não devem brincar com o aparelho.
- A limpeza e a manutenção do aparelho não deve ser efetuada por crianças sem a respectiva supervisão.

DESCRIÇÃO



- | | |
|--------------------|---------------------------------------|
| 1. Grelha frontal | 8. Ajuste de orientação |
| 2. Porca | 9. Orifícios |
| 3. Pás | 10. Tirantes (oscilação e velocidade) |
| 4. Porca | 11. Caixa de controlos |
| 5. Grelha traseira | 12. Parafuso e porca de segurança |
| 6. Eixo do motor | 13. Travão |
| 7. Motor | |

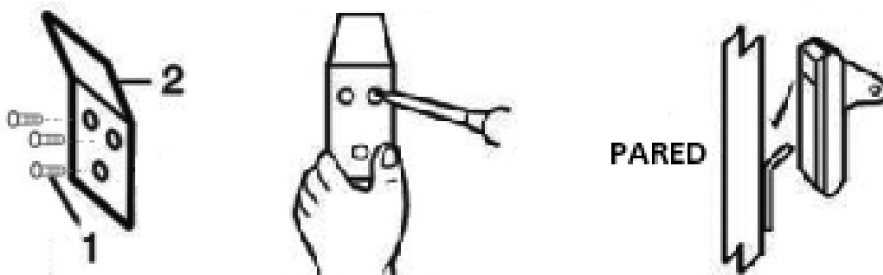
MONTAGEM

1. Una a grelha traseira (5) à parte dianteira da carcaça do motor (7) passando-a através do eixo do motor (6). Utilize a porca (4) para fixar a grelha.
2. Coloque as pás (3) no eixo do motor (6) e utilize a porca (2) para fixá-las convenientemente.
3. Coloque as grelhas dianteira (1) e traseira (5) em frente uma da outra e assegure a união de ambas com o travão (13).

ATENÇÃO: CERTIFIQUE-SE DE QUE TODAS AS PARTES ESTÃO UNIDAS E CORRECTAMENTE FIXAS ANTES DE LIGAR O APARELHO.

INSTALAÇÃO

1. Faça três orifícios na parede utilizando os orifícios do suporte de parede como guia.
2. Introduza as três buchas nos orifícios.
3. Depois de montado, fixe o ventilador no suporte instalado na parede.



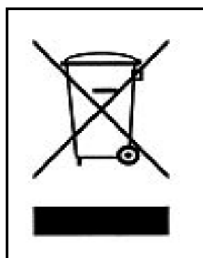
FUNCIÓNAMENTO

1. Ligue a ficha do ventilador à tomada de corrente e pressione o interruptor ON.
2. Puxe pelo fio direito para ligar, desligar e seleccionar a velocidade
 - “0” = desligado
 - “1” = baixa
 - “2” = média
 - “3” = alta
3. Puxe pelo fio esquerdo para activar/desactivar a função de oscilação.
4. O fluxo de ar pode ser orientado através do ajuste de orientação (8).
5. Retire sempre a ficha do ventilador da tomada de corrente quando não estiver prevista a utilização do aparelho.

LIMPEZA E MANUTENÇÃO

- Antes de proceder à limpeza do ventilador, desligue-o e retire a ficha da tomada de corrente.
- Limpe a parte exterior com um pano ligeiramente humedecido.
- Não utilize solventes ou detergentes abrasivos para limpar o aparelho.
- Se não estiver prevista a utilização do aparelho durante um longo período de tempo, guarde-o num lugar seco e limpo.

DESTRUIÇÃO E ELIMINAÇÃO DE EQUIPAMENTOS ELÉCTRICOS E ELECTRÓNICOS EM FIM DE VIDA



A existencia deste simbolo no produto, acessórios ou embalagem significa que o produto não deve ser tratado como um residuo doméstico. Ao desfazer-se do aparelho deve coloca-lo no ponto de recolha mais próximo e próprio para a recolha de residuos eléctricos e electrónicos. Na União Europeia e outros países europeus existem diferentes sistemas de recolha de produtos eléctricos e electrónicos usados (fim de vida). Ao assegurar a correcta

eliminação destes produtos está a ajudar a proteger o meio ambiente e como consecuencia a nossa saúde. A reciclagem ajuda a conservação dos recursos naturais. Assim sendo não elimine equipamento eléctrico e electrónico usado em conjunto com residuos domésticos. Para informação mais detalhada sobre a reciclagem deste produto contacte o estabelecimento onde comprou o produto, o Instituto dos residuos ou a Camara Municipal.

E N G L I S H

TECHNICAL DATA

Model: FW-40D
Voltage: 220-240V ~ 50Hz
Power: 45 W
Speeds: 3

PLEASE READ ALL INSTRUCTIONS CAREFULLY BEFORE USING THE PRODUCT.

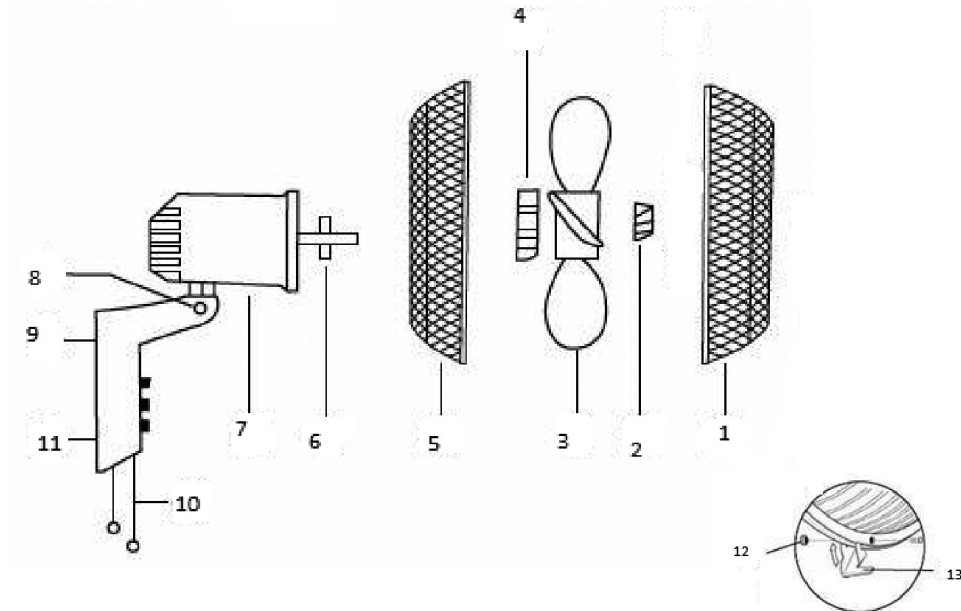
WARNING - to reduce the risk of fire, electrical shock or injury to persons or property:

- Always operate the product from a power source of the same voltage, frequency and rating as indicated on the product identification plate.
- To reduce the risk of electric shock, do not use this fan with any solid-state speed control device.
- This appliance is not intended for use by persons (including children) with reduced physical, sensory or mental capabilities, or lack of experience and knowledge, unless they have been given supervision or instruction concerning use of the appliance by a person responsible for their safety.
- Young children must be supervised to ensure that they do not play with the appliance.
- Do not operate any product with a damaged cord or plug, after the product malfunctions, is dropped or appears damaged in any way. The fan must be checked by a qualified repairer before further use..
- To reduce the risk of electric shock, do not immerse or expose the product or flexible cord to rain, moisture or any liquid.

**E
N
G
L
I
S
H**

- Never install the unit where it could be subject to: Heat sources such as radiators, heat registers, stoves or other products that produce heat; Direct sunlight; Excessive dust; Mechanical vibration or shock; Lack of ventilation such as bookcase or cabinet; Uneven surfaces.
- This product should not be used in the immediate vicinity of water, such as bathtub, washbowls, swimming pool etc. where the likelihood of immersion or splashing could occur.
- Switch off and unplug from outlet when not in use, before assembling or disassembling parts and before cleaning. Fully assemble the fan before switching on.
- Avoid contacting moving parts. Do not insert any object through the grill when the fan is operating.
- Do not cover the grill, or operate in close proximity to curtains, etc.
- Always disconnect the fan when moving it from one location to another.
- The use of attachments or accessories not recommended or sold by the product distributor may cause personal or property hazards or injuries.
- This product is intended for normal domestic/household use only.
- Never attempt to make any modifications to or repair the product yourself. Have it repaired by a qualified person only.
- Place the appliance on a flat and dry surface.
- Manufacturer takes no responsibility for any damage caused by incorrect use.
- If the plug and supply cord are damaged, it must be replaced by the manufacturer, its service agent or a suitable qualified person in order to avoid a hazard .
- This appliance can be used by children aged from 8 years and above and persons with reduced physical, sensory or mental capabilities or lack of experience and knowledge if they have been given supervision or instruction concerning use of the appliance in a safe way and understand the hazards involved.
- Children shall not play with the appliance.
- Cleaning and user maintenance shall not be made by children without supervision.

DESCRIPTION



- | | | | |
|----|-------------|-----|-------------------------------------|
| 1. | Front guard | 8. | Adjustable Up/down joint |
| 2. | Blade nut | 9. | Mounting holes |
| 3. | Blade | 10. | Control cords (oscillation & speed) |
| 4. | Guard nut | 11. | Control box |
| 5. | Rear guard | 12. | Safety Screw & Nut |
| 6. | Motor Shaft | 13. | Guard collar |
| 7. | Motor | | |

ASSEMBLY INSTRUCTIONS

- Place the rear guard (5) on the front cover of the motor (7) through the motor shaft (6) and use the guard nut (4) to fasten the rear guard.
- Put the blade (3) through the motor shaft and then use the blade nut (2) to fasten the blade securely.
- Place the front guard (1) in front of the rear guard, then secure the two guards via the guard collar (13).

ATTENTION! MAKE SURE THAT ALL PARTS ARE ASSEMBLED CORRECTLY AND FIRMLY TIGHTENED BEFORE MOUNTING AND OPERATING THE FAN.

INSTALLING INSTRUCTIONS

Note: The following instruction sare for brick walls. For general assistance or for other types of walls, please contact your local hardware store for guidance.

1. Drill 3 holes in the wall [using the holes on the wall bracket (Fig1-2) as a guide.
2. Press the 3 plastic inserts provided into the holes.
3. Mount the wall bracket (2) on the wall with three screws (Fig1-1) provided (see Fig 2).
4. Hang the motor and control box with the mounting hole onto the wall bracket (Fig 3)

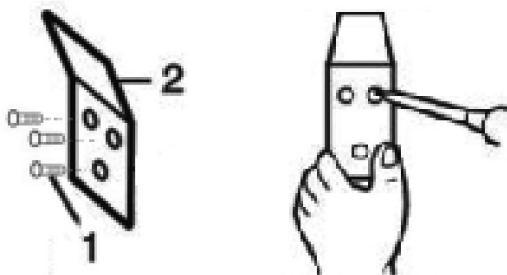


Fig 1

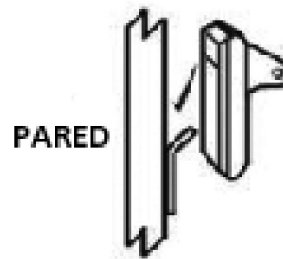


Fig 2

OPERATION

1. Plug into a main power supply and switch ON.
2. Pull the right cord to turn ON/OFF/SPEED.
 - “0” = OFF
 - “1” = Low
 - “2” = Medium
 - “3” = Fast

3. Pull the left cord to turn ON/OFF oscillation function.
4. The air flow can be adjusted by tilting the entire motor unit upward or downward until you have reached the desired vertical angle.
5. Always unplug the appliance when it is not going to be used for an extended period.

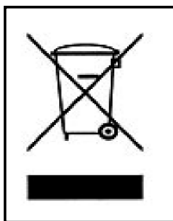
CLEANING AND MAINTENANCE

- Always switch OFF and unplug the appliance before cleaning.
- Clean the exterior with a soft damp cloth.
- Do not use any thinners or scouring agents for cleaning.
- Store in a dry place and away from dust when not use for long period.

SERVICE

- Do not operate any product with a damaged cord or plug. If the supply cord is damaged, it must be replaced by a special cord assembly available from the manufacturer or service agent.
- This appliance is not intended for use by persons (including children) with reduced physical, sensory or mental capabilities, or lack of experience and knowledge, unless they have been given supervision or instruction concerning use of the appliance by a person responsible for their safety.
- Children should be supervised to ensure that they do not play with the appliance.

RECYCLING OF ELECTRICAL AND ELECTRONIC EQUIPMENT



The symbol on the product or in its packing indicates that this product may not be treated as household waste. Instead it shall be handed over to the applicable collection point for the recycling of electrical and electronic equipment. By ensuring this product is dis-

posed of correctly, you will help prevent potential negative consequences for the environment and human health, which could otherwise be caused by inappropriate waste handling of this product. For more detailed information about recycling of this product , please contact your local city office, your household waste disposal service or the shop where you purchased the product. These instructions are only valid in the EU member states.

E
N
G
L
I
S
H

SERVICIOS TÉCNICOS OFICIALES

- **ALBACETE**
FERRETERÍA TENDERO
Baños, 42
Teléfono: 967 52 10 40
- **ALICANTE**
ELECTRO TV
García Andreu, 38 bajo
Teléfono: 965 12 66 46
ELECTRÓNICA LÁZARO, C.B.
Casiopea, 18 Esq. Proción, 32
Teléfono: 966 37 79 92
FERRETERÍA TENDERO
Avda. de Aguilera, 23
Teléfono: 966 377 822
Alcoy
PATRICIA SOLER GADEA
Cid, 12
Teléfono: 965 33 14 12
Benidorm
SERVI PAE BENIDORM
De las Gardenias, 9 - Local 2
Teléfono: 966 81 15 37
Elche
MICROSERVICIO
Luis Lorente, 16
Teléfono: 965 46 77 10
Elda
REPARACIONES PUCHE
Donoso Cortés, 19
Teléfono: 965 38 18 99
Villena
EUROSAT
Cervantes, 16
Teléfono: 965 80 20 26
- **ALMERÍA**
CENTER ELECTRÓNICA
Arcipreste de Hita, 3
Teléfono: 950 26 63 33
- **ASTURIAS**
Avilés
SOAT PAE S.L.L.
Manuel Pedregal, 14
Teléfono: 985 56 97 92
Gijón
SERCOPPEL-ZEROWATTS
Puerto de la Cubilla, 6
Teléfono: 985 34 26 11
SOATPAE S.L.L.
Cienfuegos, 39
Teléfono: 985 36 97 68
Oviedo
TALLER AMABLE
San José, 12 B
Teléfono: 985 22 37 39
SERVAT S.L.
Hevia Bolanos, 6
Teléfono: 985 21 19 79
- **ÁVILA**
JOSÉ RAMÓN FIDALGO LÓPEZ
Alfonso de Montalvo, 2
Teléfono: 920 22 61 30
- **BADAJOS**
REELECTRO
Quevedo Quintana, 7
Teléfono: 924 23 70 12
ELECTRÓNICA MIRANDA, S.L.
Ramón Albarrán, 17
Teléfono: 924 20 74 28
- **Mérida**
SAT H. MORENO, S.L.
Villanueva de la Serena, 6
Teléfono: 924 31 54 58
- **BARCELONA**
KLEIN GERÂTE
Roger de la Flor, 330
Teléfono: 932 13 77 64
SAT DORVEN
Diputació, 53
Teléfono: 934 24 37 03
Cubelles
SAT CUBELLES
Estación, 14 Local 1
Teléfono: 938 95 33 53
Esplugues de Llobregat
S.A.T. J. BAUTISTA, S.L.
Santiago Rusiñol, 27-29 Tda. 5
Teléfono: 902 07 55 34
Igualada
INSTALACIONES CUADRAS, S.L.
Sant Domenech, 9-11
Teléfono: 938 03 08 24
Les Franqueses del Vallés
REP. ELEC. SALVADO, S.L.
San Josep, 51-53
Teléfono: 938 49 40 73
Manresa
JORDI MANERO CARNÉ
Bruc, 55
Teléfono: 938 72 85 42
Montmeló
ELECTROSAT
Josep Tarradellas, 2 Local 11
Teléfono: 935 72 01 30
Sabadell
BRICO-DOM DEL VALLÉS
Maladeta, 43
Teléfono: 937 23 97 22
Vilafranca del Penedés
FRED VILAFRANCA, S.L.
Ferrán, 61
Teléfono: 938 90 48 52
Vilanova i La Geltru
VICTOR HUGUET LLAVERÍAS
Aigua, 4
Teléfono: 938 93 00 11
- **BURGOS**
SERTECO
Calzadas, 79 Bajo
Teléfono: 947 20 22 50
- **CÁCERES**
CECOCASA
Argentina, 14
Teléfono: 927 24 45 80
Moraleja
ELECTRODOMÉSTICOS FERREIRA
Avda. Virgen de la Vega, 28
Teléfono: 927 51 54 62
Navalmoral de la Mata
REPARACIONES LA CIBELES
Mercado, 13
Teléfono: 927 53 17 17
Plasencia
ECOINFO PLASENCIA
Avda. de España, 45 Local 10
Teléfono: 927 41 15 90

- **CADIZ**
 - Chípona**
TECNI-REPUESTOS REYES, S.L.
Avda. de Rota, 72
Teléfono: 956 37 04 53
 - Jerez de la Frontera**
REPARACIONES QUIRÓS
Asta, 1 - Edificio Santa Ana
Teléfono: 956 34 92 99
 - Puerto de Santa María**
REPUESTOS IMA
Ruiseñor, 32 Edificio Andalucía
Teléfono: 956 85 33 51
 - Sanlúcar de Barrameda**
GRUPO AREYMA 1997 S.L.U.
San Nicolás, 1
Teléfono: 956 36 68 66
- **CANTABRIA**
 - Santander**
RANJE ELECTRODOMÉSTICOS
Transmiera, 8 bajo
Teléfono: 942 27 19 48
- **CASTELLÓN**
 - INSTALACIONES ELÉCTRICAS JUMAR, S.L.
Benicarló, 15
Teléfono: 964 22 51 33
 - Vinaroz**
JOB 2007 SC
San Blas, 50
Teléfono: 964 82 52 08
- **CIUDAD REAL**
 - LA BOMBILLA DE ORO
Inmaculada Concepción, 13-15
Teléfono: 926 92 35 75
- **CÓRDOBA**
 - REPARACIONES CAÑERO
Escritor Jiménez Lora, 47
Teléfono: 957 25 90 46
- **CORUÑA**
 - DIFER GALICIA
San Rosendo, 9
Teléfono: 981 23 65 64
 - Carballo**
ELECTROSAT BEYGA
Fábrica, 23 Bajo
Teléfono: 981 75 49 81
 - El Ferrol**
GREMAR S.A.T. S.L.
Españoleto, 21-23
Teléfono: 981 32 32 56
 - Rianxo**
BANDIN AUDIO
Gudiños, 10 Baixo
Teléfono: 981 86 60 25
 - Santiago de Compostela**
SERVICIOS TÉCNICOS CANCELA
Bonaval, 29
Teléfono: 981 56 40 16
 - TESEL
Torrente, 42 Bajo derecha
Teléfono: 981 53 14 46
- **GIRONA**
 - Francesc Artau, 2
Teléfono: 972 23 65 88
 - Blanes**
JAVIER ALARCÓN
Avda. Joan Carles I, 50 Local 2
Teléfono: 972 10 82 42
 - Ripoll**
RELMA REPARACIÓ ELECTRODOMÉSTICOS
Ctra. Barcelona, 56 Baixo
Teléfono: 972 71 45 73
- **GRANADA**
 - ELÉCTRICA MAYMI
Alonso Quijano, 3
Teléfono: 958 81 06 16
 - JUAN ÚNICA
Doctor Jaime García Royo, s/n
Teléfono: 958 27 87 16
 - Baza**
FRANCISCO VICO LÓPEZ
Avda. José de Mora, 22
Teléfono: 958 70 06 87
 - Motril**
JOSÉ LUIS MARTÍN BLÁNQUEZ
Ventura, 4
Teléfono: 958 60 24 08
 - PABLO CABALLERO LÓPEZ
Rambla Capuccinos, 33 Bajo
Teléfono: 958 54 30 30
- **GUADALAJARA**
 - REPARACIONES LORANCA
Toledo, 40 C
Teléfono: 949 25 30 89
- **GUIPUZCOA**
 - San Sebastián**
GARLAZ
Iglesia, 4
Teléfono: 943 45 67 64
 - RECAMBIOS NAVARRO
Santa Bárbara, 2
Teléfono: 943 35 30 49
 - SANTIAGO ESTALAYO ARIJA
Polígono 27. Pº Ubarburu, 30 Pab. C
Teléfono: 943 47 50 13
- **HUELVA**
 - ELECTROTÉCNICA ISCAR
Santiago Apóstol, 16 local
Teléfono: 959 28 34 15
 - FCO. JAVIER GARCÍA DELGADO
Isla Saltes, 6 (Local Comercial)
Teléfono: 959 23 72 44
 - Ayamonte**
ISIDRO FERNÁNDEZ REYES
Lusitania, 27
Teléfono: 959 32 06 35
- **JAÉN**
 - EDUARDO DELGADO HUETE
Ruiz Romero, 8
Teléfono: 953 23 66 05
 - Alcalá la Real**
GARCÍA CEBALLOS COMERCIAL
Abad Palomino, 10 bajo
Teléfono: 953 58 01 19
 - Linares**
JOSÉ PLA RAMOS
Santiago, 11
Teléfono: 953 65 03 13
 - Úbeda**
SERVICIO OFICIAL MAGO
Plaza de Palma Burgos, Bajo s/n
Teléfono: 953 75 18 38
 - VIMCA
Avda. de Linares, 8
Teléfono: 953 75 34 07
- **LA RIOJA**
 - Logroño**
JULCRISA
Calvo Sotelo, 57
Teléfono: 941 23 36 99
- **LEÓN**
 - PROSAT
Pl. Doce Mártires, 5
Teléfono: 987 20 34 10
 - PROSAT
Jaime Balmes, 8 bajo
Teléfono: 987 22 37 30

- Ponferrada**
ELECTRÓNICA REGUERA
Hospital, 29 bajo
Teléfono: 987 40 34 83
- **LLEIDA**
CORBEGA
Ramón Llull, 14 Bajo
Teléfono: 973 24 01 13
- **LUGO**
Villalba de Lugo
PROSAT LUGO
Obispo Rouco Varela, 52-54 Bajo
Teléfono: 982 51 22 35
- **MADRID**
ALDEBARÁN ELÉCTRICA, S.A.
Avda. Cardenal Herrera Oria, 257
Teléfono: 917 38 87 61
CARLOS GÓMEZ YUSTE
Guabairo, 2
Teléfono: 914 66 53 69
ENRIQUE ARRIBAS GARCÍA
Jaén, 18
Teléfono: 915 34 23 50
HIPERCLIMA
Ancora, 32
Teléfono: 914 68 20 00
MICROAIRE, S.L.
Victor de la Serna, 5
Teléfono: 914 13 34 73
PIMARDOS
Valle Inclán, 32 Local
Teléfono: 917 10 76 15
PIMARUNO
Aldeanueva de la Vera, 10 Local
Teléfono: 917 05 46 24
S.A.T. DE PABLO ALGORA
Calvario, 19
Teléfono: 914 67 31 78
SERVICIO TÉCNICO MARGALLO, S.L.
General Margallo, 27
Teléfono: 911 72 57 04
Alcalá de Henares
REPUESTOS SERRANO
Ronda Ancha, 7 Local
Teléfono: 918 89 39 37
Aranjuez
VIDEO-STAR
Naranja, 5
Teléfono: 918 94 04 32
Coslada
FD INSTALACIONES ELÉCTRICAS, S.L.
Oneca, 2 Local
Teléfono: 912 27 77 19
Leganés
F. PIQUERO (J. PRIEGO)
Avda. Juan Carlos I, 15
Teléfono: 916 88 14 44
Móstoles
REPARACIONES RAGÓN, S.L.
Burgos, 4-6
Teléfono: 916 14 78 98
- **MÁLAGA**
ELECTRÓNICA JIM & JAM
Carlos Frontaura, 11 Bajo
Teléfono: 952 29 37 01
Estepona
ELECTRICIDAD MURSA, S.L.
Valencia, 18
Teléfono: 952 80 74 83
Marbella
ELECTRICIDAD MURSA, S.L.
Serenata, s/n
Teléfono: 952 86 73 90
- **MALLORCA**
Palma de Mallorca
SAT BALEAR
Reis Catolles, 72
Teléfono: 971 24 76 95
GRUPSAT MALLORCA C.B.
Juan Alcover, 41
Teléfono: 971 51 30 59
- **MURCIA**
SERVICIOS SEBA, C.B.
Isaac Albéniz, 4
Teléfono: 968 29 85 93
Cartagena
MEGASÓN, SERVICIOS TÉCNICOS
Carlos III, 30
Teléfono: 968 52 75 19
- **NAVARRA**
Estella
ELECTRICIDAD GASO
Plaza Santiago, 34
Teléfono: 948 55 00 34
- **OURENSE**
ELECTRO COUTO
Melchor de Velasco, 17
Teléfono: 988 23 51 15
- **PONTEVEDRA**
GASELEC
Paseo Colón, 3
Teléfono: 986 85 55 28
- **SALAMANCA**
ILUMINACIÓN GONZÁLEZ
Ctra. Ledesma, 90
Teléfono: 923 22 31 26
RAMÓN RODRÍGUEZ
Lazarillo de Tormes, 10
Teléfono: 923 23 84 91
- **SEVILLA**
PALACIO DE LAS PLANCHAS
Afán de Rivera, 107
Teléfono: 954 63 11 91
Dos Hermanas
BRICOLAJE DEL SUR
Plaza del Emigrante, 6
Teléfono: 954 72 18 66
Morón de la Frontera
QUINTERO
Santiago, 21
Teléfono: 954 85 13 87
- **TARRAGONA**
SERTECS
Capuchinos, 22
Teléfono: 977 22 18 51
Tortosa
ARRUFAT SANCHEZ, S.L.
Passeig Moreira, 23
Teléfono: 977 51 04 42
- **TOLEDO**
ELECTROTODD REPARACIÓN, S.L.
Avda. América, 1 Local 11
Teléfono: 925 21 69 69
Talavera de la Reina
ELECTROTODD
Santa Teresa de Jesús, 5
Teléfono: 925 82 48 34
- **VALENCIA**
BERASERVI
Carriocola, 3
Teléfono: 963 13 47 93
SERVICI Y FERRETERÍA 99, S.L.
Lliri, 5 (Zona del Puerto de Valencia)
Teléfono: 960 72 31 97

Alfaraz del Patriarca

SERVIALFARA, S.L.U.
Avda. Primero de Mayo, 19
Teléfono: 961 30 95 46

Algemesi

VÍCTOR BELTRÁN HURTADO
Plaza Auditorium Moreno Gans, 6 - 2ª
Teléfono: 962 48 20 76

Xativa

ELECTRO HOGAR MARTÍNEZ, S.L.
Abu Masaifa, 20 Bajo
Teléfono: 962 28 71 00

• **VALLADOLID**

JESUS LEGIDO RODRÍGUEZ
Magnesio, 8
Teléfono: 639 383 220

• **VIGO**

GASELEC
Barcelona, 56
Teléfono: 986 42 32 09
SAT CERVANTES
Ruiseñor, 10 bajo
Teléfono: 986 28 02 30

• **VITORIA**

ROMESA
Olaguibel, 48
Teléfono: 945 12 82 00

• **VIZCAYA**

Bilbao
R.E. ABAD
Gregorio de la Revilla, 34 Lonja
Teléfono: 944 21 52 71

Eibar

EIBAR S.A.T.
Ifar-Kale, 8
Teléfono: 943 20 67 17

• **ZAMORA**

SAT TERESA
Diego de Losada, 10
Teléfono: 980 67 73 86

• **ZARAGOZA**

ELECTRO SANTOÑA
San Vicente de Paul, 48
Teléfono: 976 39 21 02
SERVICIOS TÉCNICOS BEA
Germana de Foix, 1
Teléfono: 976 52 00 77

• **ASISTENCIA TÉCNICA PORTUGAL**

DEX-TEC LDA
Telefone: 226 062 706

ESB-37295664

Fábrica: Gutenberg, 91-93

Oficinas: Esposos Curie , 44

Polígono Industrial Los Villares

37184 Villares de la Reina (Salamanca)

Teléfonos: +34 923 22 22 77 - +34 923 22 22 82

Fax: + 34 923 22 33 97

<http://www.hjm.es> - e-mail: hjm@hjm.es