



**VENTILADOR DE MESA
VENTOINHA DE MESA
TABLE FAN**

Instrucciones de uso • Instruções de uso • Instructions

Mod. VM553

CE



ESB-37295664

Fábrica: Gutenberg, 91-93

Oficinas: Esposos Curie, 44

Polígono Industrial Los Villares

37184 Villares de la Reina (Salamanca)

Teléfonos: +34 923 22 22 77 - +34 923 22 22 82

Fax: + 34 923 22 33 97

<http://www.hjm.es> - e-mail: hjm@hjm.es



E S P A Ñ O L

CARACTERÍSTICAS TÉCNICAS

Modelo: VM553
Tensión: 220-240 V~
Potencia: 35 W
Frecuencia: 50 Hz

Estimado Cliente:

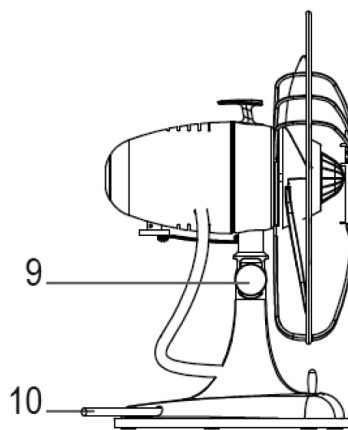
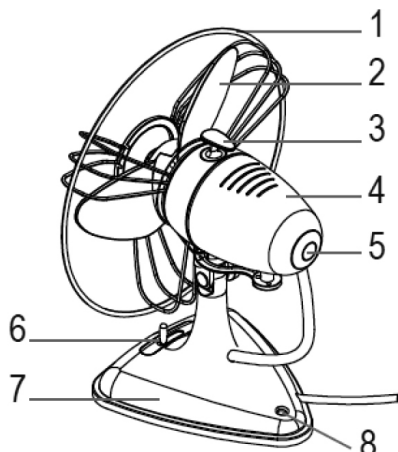
Por favor, lea estas instrucciones de funcionamiento cuidadosamente antes de conectar su dispositivo a la red para evitar así daños debidos a un uso incorrecto.

INFORMACIÓN DE SEGURIDAD

- El aparato sólo puede utilizarse para el propósito para el que se diseñó. No se asumirá ninguna responsabilidad por cualquier posible daño causado por un uso incorrecto o manejo impropio.
- Antes de conectar el aparato a la red, compruebe que la tensión de la red doméstica y la que aparece indicada en la etiqueta de características coinciden.
- No sumerja el aparato o la clavija en agua o cualquier otro líquido. Si el aparato entra en contacto con el agua accidentalmente, desenchufe el aparato inmediatamente y haga que sea revisado por una persona cualificada antes de usarlo de nuevo. **La no observancia de esta norma podría causar un choque eléctrico.**
- Nunca intente abrir el aparato.
- No use el aparato con las manos o pies húmedos o cuando el propio aparato esté húmedo.
- No toque la clavija con las manos húmedas.
- Antes de conectar a la red, asegúrese que el aparato está apagado.
- Compruebe el cable y la clavija regularmente por si existiera un posible daño. Si el cable o la clavija están dañados, deben reemplazarse por el fabricante o persona cualificada.

- No use el aparato si se deja caer o se daña por cualquier otro motivo o si el cordón o la clavija se dañan. En estos casos, lleve el aparato a nuestro servicio técnico para su examen y reparación si es necesaria.
- Nunca intente reparar el aparato. **Esto podría causar un choque eléctrico.**
- No permita que el cable cuelgue por encima de bordes afilados y manténgalo lejos de objetos calientes y llamas. Quite la clavija del enchufe tirando de la propia clavija.
- Asegúrese que no hay peligro de que el cable pueda enredarse accidentalmente o pueda causar un tropiezo durante su uso.
- No se aconseja el uso de adaptadores, toma múltiple y/o prolongaciones. Si se usan deben estar de acuerdo con la potencia del aparato y deben estar homologados de acuerdo con las normas de seguridad establecidas. De otra forma, puede provocarse un sobrecalentamiento del alargador y/o clavija.
- Siempre desenchufe el aparato de la red cuando éste no esté en uso y siempre antes de limpiarlo.
- Nunca use el cable para transportar el aparato.
- No utilice en el exterior.
- No exponga el aparato a los rayos del sol.
- Nunca instale el aparato cerca de la ducha o bañera o en lugares en los que exista riesgo de inmersión o salpicaduras.
- No introduzca ningún objeto a través de la rejilla.
- No instale el ventilador cerca de cortinas ni cubra las rejillas.
- Para desconectar el aparato de la red, tire de la clavija y no del cable.
- Este aparato pueden utilizarlo niños con edad de 8 años y superior y personas con capacidades físicas, sensoriales o mentales reducidas o falta de experiencia y conocimiento, si se les ha dado la supervisión o formación apropiadas respecto al uso del aparato de una manera segura y comprenden los peligros que implica.
- Los niños no deben jugar con el aparato.
- La limpieza y el mantenimiento a realizar por el usuario no deben realizarlos los niños sin supervisión.

DESCRIPCIÓN



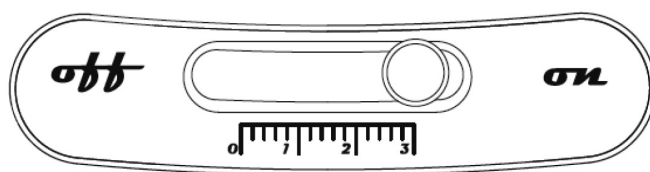
1. Rejilla
2. Aspas
3. Elemento decorativo
4. Motor
5. Botón de oscilación
6. Interruptor de ENCENDIDO/APAGADO/VELOCIDAD
7. Base
8. Orificio decorativo
9. Mando de inclinación
10. Cable

FUNCIONAMIENTO

Sitúe el ventilador sobre una superficie lisa y estable. Asegúrese de que el interruptor de encendido está en la posición de APAGADO y enchufe la clavija a la toma de corriente.

El control de oscilación está situado en la parte posterior del motor (5). Para activar/desactivar la función de oscilación pulse dicho botón.

Para seleccionar la velocidad deseada, deslice el interruptor a la posición 1 (velocidad mínima), posición 2 (velocidad media) o posición 3 (velocidad máxima).



0 = Apagado
1 = velocidad baja
2 = velocidad media
3 = velocidad alta

Para ajustar el grado de inclinación apague el aparato, afloje el mando (9), oriente el ventilador en la posición deseada y apriete de nuevo para fijar la posición.

NOTA: SIEMPRE APAGUE EL VENTILADOR ANTES DE AJUSTAR LA ORIENTACIÓN

No utilice el elemento decorativo (3) para mover o transportar el ventilador. Es un simple elemento decorativo.

ATENCIÓN: El aparato está provisto de unas aspas fabricadas con goma EVA que hacen que el aparato sea seguro. No obstante, esto no significa que no puedan hacer daño si se tocan mientras el aparato está funcionando. Por esta razón, se recomienda que el aparato se apague antes de moverlo, limpiarlo o cambiar la orientación.

LIMPIEZA Y MANTENIMIENTO

- Asegúrese de que el aparato está apagado.
- Antes de limpiarlo, desconecte el aparato de la toma de corriente.
- Para limpiar el aparato utilice un paño suave ligeramente humedecido.
- Nunca sumerja el aparato o la clavija en agua o cualquier otro líquido.
- No utilice gasolina, disolvente o limpiadores químicos para limpiar el aparato.
- Cuando no vaya a utilizar el aparato durante una temporada guárdelo en un lugar limpio y seco.

LIMPIEZA Y MANTENIMIENTO

Asegúrese de que el aparato está apagado.

Antes de limpiarlo, desconecte el aparato de la toma de corriente.

Para limpiar el aparato utilice un paño suave ligeramente humedecido.

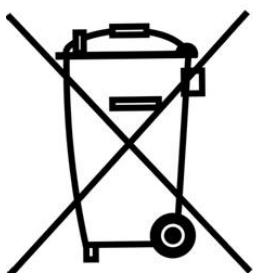
Nunca sumerja el aparato o la clavija en agua o cualquier otro líquido.

No utilice gasolina, disolvente o limpiadores químicos para limpiar el

aparato.

Cuando no vaya a utilizar el aparato durante una temporada guárdelo en un lugar limpio y seco.

RECICLAJE (Eliminación del producto al finalizar su vida útil)



En base a la Directiva Europea **2012/19/UE**, sobre residuos de aparatos eléctricos y electrónicos (RAEE), los electrodomésticos viejos, no pueden ser arrojados a los contenedores municipales habituales; tienen que ser recogidos selectivamente para optimizar la recuperación y reciclado de los componentes y materiales que lo constituyen, y reducir el impacto en la salud humana y el medioambiente.

El símbolo del cubo de basura tachado se marca sobre todos los productos Eléctricos y Electrónicos, para recordar al consumidor, la obligación de separarlos para recogida selectiva.

El consumidor debe contactar con la autoridad local o con el vendedor para informarse en relación a la correcta eliminación de su electrodoméstico viejo.

P O R T U G U Ê S

CARACTERÍSTICAS TÉCNICAS

Modelo: VM553
Tensão: 220-240 V~
Potência: 35 W
Frequência: 50 Hz

Estimado Cliente:

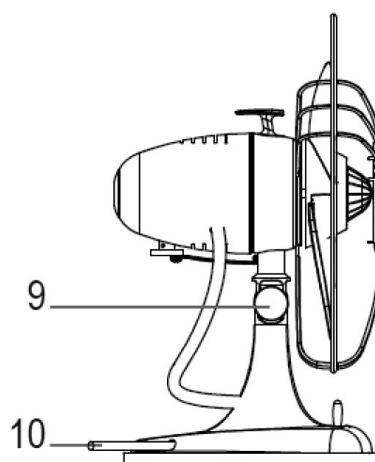
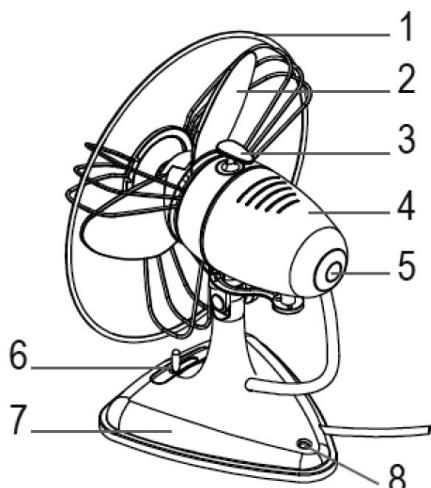
Por favor, leia estas instruções de funcionamento cuidadosamente antes de ligar este aparelho à rede para evitar assim danos devidos a um uso incorrecto. Por favor preste particular atenção à informação sobre segurança. Se facultar este aparelho a uma terceira pessoa, estas instruções também devem ser facilitadas.

INFORMAÇÃO SOBRE SEGURANÇA

- O funcionamento incorrecto e o uso impróprio podem danificar o aparelho e causar lesões ao utilizador.
- O aparelho só pode utilizar-se para o propósito para que está destinado. Não se assumirá nenhuma responsabilidade por qualquer possível dano causado por um uso incorrecto ou manuseamento impróprio.
- Antes de ligar o aparelho à rede, comprove que a corrente e a potência que aparece indicada na etiqueta de características coincidem.
- Não submergir o aparelho ou a ficha em água ou qualquer outro líquido. Se o aparelho, acidentalmente, entrar em contacto com a água, retire imediatamente a ficha da tomada e proporcione que seja revisto por uma pessoa qualificada antes de o usar de novo. O incumprimento desta medida pode causar um choque eléctrico fatal.
- Nunca tente abrir o aparelho.
- Nunca coloque os dedos ou outros objectos através da grelha quando o aparelho estiver em funcionamento.

- Não use o aparelho com as mãos húmidas ou quando o próprio aparelho estiver húmido.
- Não toque na ficha com as mãos húmidas.
- Verifique regularmente o estado do cabo de alimentação e da ficha. Se estes estiverem danificados, devem ser substituídos pelo fabricante ou pessoa qualificada.
- Não use o aparelho se este cair, ou se perceber, que por qualquer motivo cabo de alimentação ou a ficha estiverem danificadas. Nestes casos, leve o aparelho ao nosso serviço técnico para ser examinado e reparado se necessário.
- Nunca tente consertar o aparelho .Isto poderá causar um choque eléctrico.
- Não permita que o cabo apoie em cima de superfícies afiadas e mantenha-o longe de objectos quentes e chamas. Só retire a ficha da tomada puxando pela própria ficha.
- Assegure-se que não há perigo de que o cabo possa acidentalmente enredar-se e causar algum acidente durante seu uso.
- Se utilizar uma extensão, esta deve estar de acordo com a potência do aparelho e deve estar homologada de acordo com as normas estabelecidas. De outra forma, pode provocar-se um sobreaquecimento na extensão ou ficha.
- Desligue sempre o aparelho da rede quando este não esteja em uso e sempre antes de o limpar.
- Desligue o aparelho antes de o desligar da corrente eléctrica.
- Nunca use o cabo para transportar o aparelho.
- Este aparelho não deve ser utilizado ao ar livre.
- Este aparelho pode ser utilizado por crianças a partir dos 8 anos e por pessoas com capacidades físicas, sensoriais ou mentais reduzidas ou com falta de experiência e conhecimento desde que devidamente supervisionadas ou tenham sido instruídas sobre o seguro funcionamento e utilização do aparelho e que entendem os riscos inerentes.
- As crianças não devem brincar com o aparelho.
- A limpeza e a manutenção do aparelho não deve ser efetuada por crianças sem a respectiva supervisão.

DESCRIPCIÓN



1. Grelha
2. Pás
3. Elemento decorativo
4. Motor
5. Botão de oscilação
6. Caixa de controlos
7. Base
8. Buraco decorativo
9. Comando de inclinação
10. Cabo

FUNCIONAMENTO

O controlo de oscilação está situado na parte posterior do motor (5)
Para activar/desactivar a função de oscilação, pressione o botão de oscilação.

Coloque o aparelho numa superfície plana, estável e seca.

Ligue o cabo à tomada de corrente.

Pode escolher entre três níveis de velocidade:



Para ajustar o grau de inclinação, desligue o aparelho, solte o botão (9), apontar o ventilador para a posição desejada e aperte novamente para corrigir a posição.

NOTA: SEMPRE LIGUE O VENTILADOR ANTES DE AJUSTAR A ORIENTAÇÃO.

Não use o elemento decorativo (3) para mover ou transportar o ventilador.

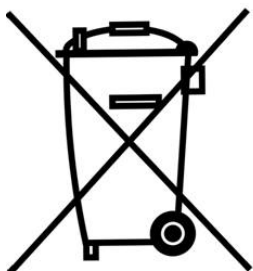
ATENÇÃO: O dispositivo está equipado com pás de borracha EVA que tornam o dispositivo seguro. No entanto, isso não significa que eles não podem doer se tocarem enquanto o aparelho está funcionando. Por este motivo, recomenda-se que o aparelho seja desligado antes de mover, limpar ou alterar a orientação.

P
O
R
T
U
G
U
Ê
S

LIMPEZA E MANUTENÇÃO

- Antes de proceder à limpeza do ventilador, desligue-o e retire a ficha da tomada de corrente.
- Limpe a parte exterior com um pano ligeiramente humedecido.
- Não utilize solventes ou detergentes abrasivos para limpar o aparelho.
- Se não estiver prevista a utilização do aparelho durante um longo período de tempo, guarde-o num lugar seco e limpo.

RECICLAGEM (Eliminação do produto ao finalizar a sua vida útil)



Com base na Diretiva Europeia **2012/19/UE**, sobre resíduos de aparelhos elétricos e eletrónicos (REEE), os eletrodomésticos velhos, não podem ser atirados para os contentores municipais habituais; devendo ser recolhidos seletivamente para otimizar a recuperação e reciclagem dos componentes e materiais que o constituem e assim reduzir o impacto para a saúde humana e meioambiente.

O símbolo do caixote de lixo com a cruz aparece em todos os produtos Elétricos e Eletrónicos, para lembrar o consumidor da sua obrigação de separá-los para recolha seletiva.

O consumidor deve entrar em contacto com as autoridades locais ou com o vendedor para informar-se relativamente à correta eliminação do seu eletrodoméstico velho.

E N G L I S H

Model: VM553

Voltage: 220-240 V~50 Hz

Power: 35 W

CAUTION

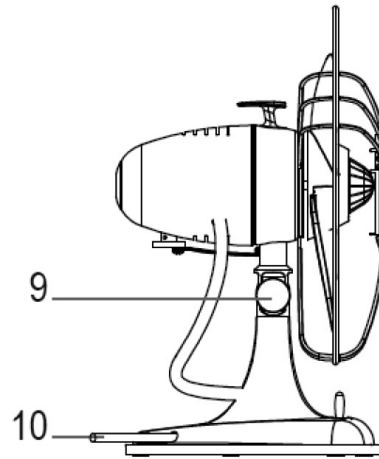
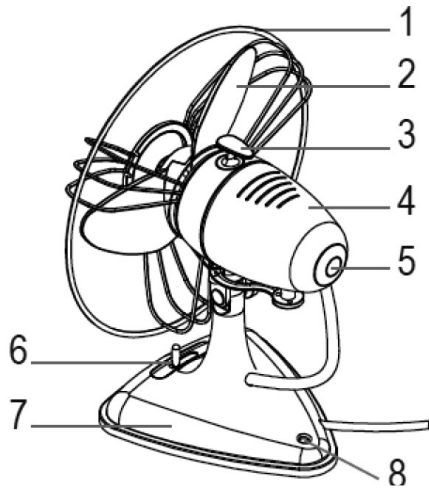
GENERAL WARNINGS: please read through the following safety precautions carefully before switch ON the fan.

Keep this instruction manual in a safe place for future reference.

1. Remove the packaging and make sure that the appliance is intact. If in doubt, do not use it and contact qualified personnel only.
2. Caution:
 - a. The appliance is not intended for use by persons (including children) with reduced physical, sensory or mental capabilities, or lack of experience and knowledge, unless they have been given supervision or instruction.
 - b. Children should be supervised to ensure that they do not play with the appliance.
3. Packaging materials (plastic bags, polystyrene, staples etc.) must be kept out of the reach of children as they could be hazardous.
4. Before connecting the appliance, check that the appliance rating corresponds to the mains rating.
5. This appliance must only be used for the purpose for which it has been manufactured, as a fan. The manufacturer is not responsible for any damage caused by improper or incorrect use.
6. Never insert inside of the grid objects (like pen) and finger.
7. Before cleaning or carrying out maintenance on the appliance, disconnect it from the electrical mains by removing the plug from the electrical outlet or by switching off the system switch.
8. This fan must always be placed on a flat, dry and stable surface.

9. Do not move or lift the fan while it is operating or while it is connected to an electrical socket.
10. It's forbidden use the fan close to the window: in case of rain the fan could be wet. This could be dangerous. This fan must be used in indoor place only.
11. If the appliance is faulty and/or operating incorrectly, switch it off without tampering with it. If the above is disregarded, the safety of the appliance may be compromised.
12. If the supply cord is damaged, it must be replaced by the manufacturer, its service agent or similarly qualified persons in order to avoid a hazard.
13. Never place the fan or power cord on or close to sources of heat
14. Do not operate the fan close of combustible materials or place near an open flame or other heating appliances.
15. Switch off the appliance and remove the plug from the electrical outlet or switch off the system switch when not in use.
16. Do not wrap the power cord around the body of the fan
17. Do not run power cord underneath carpeting.
18. Do not cover the power cord with throw rugs, runners, or any other similar coverings.
19. Do not route power cord under furniture or appliances.
20. The use of any electrical appliance calls for the awareness of some basic rules, such as: do not touch the appliance with wet or damp hands or feet, do not leave the appliance exposed to atmospheric agents.
21. Max. ambient temperature 40°C.
22. Do not use the appliance in the presence of potentially flammable or explosive liquids or gases.
23. This product is intended for household use ONLY and not for commercial / industrial or outdoor use.
24. This appliance can be used by children aged from 8 years and above and persons with reduced physical, sensory or mental capabilities or lack of experience and knowledge if they have been given supervision or instruction concerning use of the appliance in a safe way and understand the hazards involved.
25. Children shall not play with the appliance. Cleaning and user maintenance shall not be made by children without supervision.

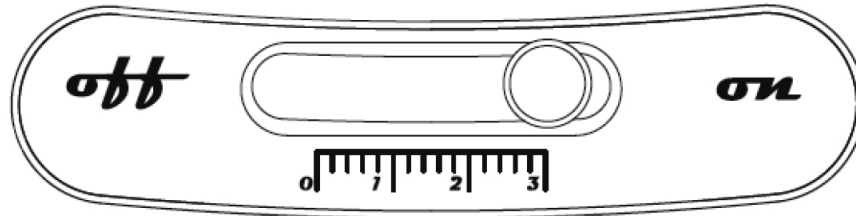
COMPONENTS



1. Grid
2. Blades
3. Decoration
4. Motor
5. Oscillation button
6. On/Off/Speed switch
7. Base
8. Decorative hole
9. Head tilt knob
10. Cable

HOW TO USE

This fan is already full assembled by factory. It's enough to take it out from the giftbox and remove the packaging materials. Place the fan on a flat, dry and stable surface. Make sure the On/Off/Speed switch is in Off (0) position and insert the plug of the fan in a socket. To select the desired speed it's enough to slide the switch in position 1 (minimum speed) or position 2 (medium speed) or position 3 (maximum speed). To turn the fan Off, slide the switch in Off (0) position.



- 0 = Off
- 1 = Minimum speed
- 2 = Medium speed
- 3 = Maximun speed

To activate the automatic left/right oscillation, push the related button (number 5) placed on the back of the motor. To disactivate this function, push again this button.

To adjust the head tilt angle, turn the fan off and loosen the knob (number 9); move the head of the fan up or down according to your need and tighten the knob (number 9) to fix the position. N.B. Always turn the fan off before adjust the head tilt angle.

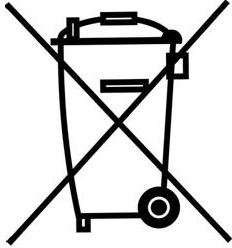
This fan is provided with decoration (number 3) placed on the top of the motor; this decoration is not a handle.

The fan is provided with decorative hole placed on the back of the base (number 8); this hole is just a memory of the 50's design and its function is decorative only. **DO NOT HANG THE FAN TO THE WALL.**

WARNING

The fan is provided with soft EVA blades which are safe even if you touch them when product is working. This doesn't mean that it couldn't cause discomfort and pain. For that reason is recommended to turn the product Off before move it, clean it or tilt the head of the fan.

RECYCLING (Disposal of the product at the end of its useful life)



According to European Directive **2012/19/UE**, on waste electrical and electronic equipment (WEEE), old electrical household appliances cannot be disposed of in the usual municipal containers; they have to be collected separately to optimise the recycling of the components and materials that comprise it, and reduce the impact on human health and the environment.

The crossed-out wheeled bin is marked on all Electrical and Electronic products, to remind the consumer of their obligation dispose of them separately.

The consumer must contact the local authority or the vendor to learn about the correct disposal of his/her old electrical household appliance.

In the case of scrapping the radiator, containing oil; should the provisions concerning the disposal of oil followed.

SERVICIOS TÉCNICOS OFICIALES

- **ALBACETE**
FERRETERÍA TENDERO
Baños, 42
Teléfono: 967 52 10 40
- **ALICANTE**
ELECTRO TV
García Andreu, 38 bajo
Teléfono: 965 12 66 46
ELECTRÓNICA LÁZARO, C.B.
Casiopea, 18 Esq. Proción, 32
Teléfono: 966 37 79 92
FERRETERÍA TENDERO
Avda. de Aguilera, 23
Teléfono: 966 377 822
Alicoy
PATRICIA SOLER GADEA
Cid, 12
Teléfono: 965 33 14 12
Benidorm
SERVI PAE BENIDORM
De las Gardenias, 9 - Local 2
Teléfono: 966 81 15 37
Elche
MICROSERVICIO
Luis Lorente, 16
Teléfono: 965 46 77 10
Elda
REPARACIONES PUCHE
Donoso Cortés, 19
Teléfono: 965 38 18 99
Villena
EUROSAT
Cervantes, 16
Teléfono: 965 80 20 26
- **ALMERÍA**
CENTER ELECTRÓNICA
Arcipreste de Hita, 3
Teléfono: 950 26 63 33
- **ASTURIAS**
Avilés
SOAT PAE S.L.L.
Manuel Pedregal, 14
Teléfono: 985 56 97 92
Gijón
SERCOPEL-ZEROWATTS
Puerto de la Cubilla, 6
Teléfono: 985 34 26 11
SOATPAE S.L.L.
Cienfuegos, 39
Teléfono: 985 36 97 68
Oviedo
TALLER AMABLE
San José, 12 B
Teléfono: 985 22 37 39
SERVAT S.L.
Hevia Bolanos, 6
Teléfono: 985 21 19 79
- **ÁVILA**
JOSÉ RAMÓN FIDALGO LÓPEZ
Alfonso de Montalvo, 2
Teléfono: 920 22 61 30
- **BADAJOS**
REELECTRO
Quevedo Quintana, 7
Teléfono: 924 23 70 12
ELECTRÓNICA MIRANDA, S.L.
Ramón Albarrán, 17
Teléfono: 924 20 74 28
- **Mérida**
SAT H. MORENO, S.L.
Villanueva de la Serena, 6
Teléfono: 924 31 54 58
- **BARCELONA**
KLEIN GERÁTE
Roger de la Flor, 330
Teléfono: 932 13 77 64
SAT DORVEN
Diputació, 53
Teléfono: 934 24 37 03
Cubelles
SAT CUBELLES
Estación, 14 Local 1
Teléfono: 938 95 33 53
Esplugues de Llobregat
S.A.T. J. BAUTISTA, S.L.
Santiago Rusiñol, 27-29 Tda. 5
Teléfono: 902 07 55 34
Igualada
INSTALACIONES CUADRAS, S.L.
Sant Domenec, 9-11
Teléfono: 938 03 08 24
Les Franqueses del Vallés
REP. ELEC. SALVADO, S.L.
San Josep, 51-53
Teléfono: 938 49 40 73
Manresa
JORDI MANERO CARNÉ
Bruc, 55
Teléfono: 938 72 85 42
Montmeló
ELECTROSAT
Josep Tarradellas, 2 Local 11
Teléfono: 935 72 01 30
Sabadell
BRICO-DOM DEL VALLÉS
Maladeta, 43
Teléfono: 937 23 97 22
Vilafranca del Penedés
FRED VILAFRANCA, S.L.
Ferrán, 61
Teléfono: 938 90 48 52
Vilanova i La Geltru
VICTOR HUGUET LLAVERÍAS
Aigua, 4
Teléfono: 938 93 00 11
- **BURGOS**
SERTECO
Calzadas, 79 Bajo
Teléfono: 947 20 22 50
- **CÁCERES**
CECOCASA
Argentina, 14
Teléfono: 927 24 45 80
Moraleja
ELECTRODOMÉSTICOS FERREIRA
Avda. Virgen de la Vega, 28
Teléfono: 927 51 54 62
Navalmoral de la Mata
REPARACIONES LA CIBELES
Mercado, 13
Teléfono: 927 53 17 17
Plasencia
ECOINFO PLASENCIA
Avda. de España, 45 Local 10
Teléfono: 927 41 15 90

- **CADIZ**
Chípona
 TECNI-REPUESTOS REYES, S.L.
 Avda. de Rota, 72
 Teléfono: 956 37 04 53
Jerez de la Frontera
 REPARACIONES QUIRÓS
 Asta, 1 - Edificio Santa Ana
 Teléfono: 956 34 92 99
Puerto de Santa María
 REPUESTOS IMA
 Ruiseñor, 32 Edificio Andalucía
 Teléfono: 956 85 33 51
Sanlúcar de Barrameda
 GRUPO AREYMA 1997 S.L.U.
 San Nicolás, 1
 Teléfono: 956 36 68 66
- **CANTABRIA**
Santander
 RANJE ELECTRODOMÉSTICOS
 Transmiera, 8 bajo
 Teléfono: 942 27 19 48
- **CASTELLÓN**
 INSTALACIONES ELÉCTRICAS JUMAR, S.L.
 Benicarló, 15
 Teléfono: 964 22 51 33
Vinaroz
 JOB 2007 SC
 San Blas, 50
 Teléfono: 964 82 52 08
- **CIUDAD REAL**
 LA BOMBILLA DE ORO
 Inmaculada Concepción, 13-15
 Teléfono: 926 92 35 75
- **CÓRDOBA**
 REPARACIONES CAÑERO
 Escritor Jiménez Lora, 47
 Teléfono: 957 25 90 46
- **CORUÑA**
 DIFER GALICIA
 San Rosendo, 9
 Teléfono: 981 23 65 64
Carballo
 ELECTROSAT BEYGA
 Fábrica, 23 Bajo
 Teléfono: 981 75 49 81
El Ferrol
 GREMAR S.A.T. S.L.
 Españolito, 21-23
 Teléfono: 981 32 32 56
Rianxo
 BANDIN AUDIO
 Gudiños, 10 Baixo
 Teléfono: 981 86 60 25
Santiago de Compostela
 SERVICIOS TÉCNICOS CANCELA
 Bonaval, 29
 Teléfono: 981 56 40 16
 TESEL
 Torrente, 42 Bajo derecha
 Teléfono: 981 53 14 46
- **GIRONA**
 Francesc Artau, 2
 Teléfono: 972 23 65 88
Blanes
 JAVIER ALARCÓN
 Avda. Joan Carles I, 50 Local 2
 Teléfono: 972 10 82 42
Ripoll
 RELMA REPARACIÓ ELECTRODOMÉSTICOS
 Ctra. Barcelona, 56 Baixo
 Teléfono: 972 71 45 73
- **GRANADA**
 ELÉCTRICA MAYMI
 Alonso Quijano, 3
 Teléfono: 958 81 06 16
 JUAN ÚNICA
 Doctor Jaime García Royo, s/n
 Teléfono: 958 27 87 16
Baza
 FRANCISCO VICO LÓPEZ
 Avda. José de Mora, 22
 Teléfono: 958 70 06 87
Motril
 JOSÉ LUIS MARTÍN BLÁNQUEZ
 Ventura, 4
 Teléfono: 958 60 24 08
 PABLO CABALLERO LÓPEZ
 Rambla Capuccinos, 33 Bajo
 Teléfono: 958 54 30 30
- **GUADALAJARA**
 REPARACIONES LORANCA
 Toledo, 40 C
 Teléfono: 949 25 30 89
- **GUIPUZCOA**
San Sebastián
 GARLAZ
 Iglesia, 4
 Teléfono: 943 45 67 64
 RECAMBIOS NAVARRO
 Santa Bárbara, 2
 Teléfono: 943 35 30 49
 SANTIAGO ESTALAYO ARIJA
 Polígono 27. Pº Ubarburu, 30 Pab. C
 Teléfono: 943 47 50 13
- **HUELVA**
 ELECTROTÉCNICA ISCAR
 Santiago Apóstol, 16 local
 Teléfono: 959 28 34 15
 FCO. JAVIER GARCÍA DELGADO
 Isla Saltes, 6 (Local Comercial)
 Teléfono: 959 23 72 44
Ayamonte
 ISIDRO FERNÁNDEZ REYES
 Lusitania, 27
 Teléfono: 959 32 06 35
- **JAÉN**
 EDUARDO DELGADO HUETE
 Ruiz Romero, 8
 Teléfono: 953 23 66 05
Alcalá la Real
 GARCÍA CEBALLOS COMERCIAL
 Abad Palomino, 10 bajo
 Teléfono: 953 58 01 19
Linares
 JOSÉ PLA RAMOS
 Santiago, 11
 Teléfono: 953 65 03 13
Úbeda
 SERVICIO OFICIAL MAGO
 Plaza de Palma Burgos, Bajo s/n
 Teléfono: 953 75 18 38
 VIMCA
 Avda. de Linares, 8
 Teléfono: 953 75 34 07
- **LA RIOJA**
Logroño
 JULCRISA
 Calvo Sotelo, 57
 Teléfono: 941 23 36 99
- **LEÓN**
 PROSAT
 Pl. Doce Mártires, 5
 Teléfono: 987 20 34 10
 PROSAT
 Jaime Balmes, 8 bajo
 Teléfono: 987 22 37 30

- Ponferrada**
ELECTRÓNICA REGUERA
Hospital, 29 bajo
Teléfono: 987 40 34 83
- **LLEIDA**
CORBEGA
Ramón Llull, 14 Bajo
Teléfono: 973 24 01 13
 - **LUGO**
Villalba de Lugo
PROSAT LUGO
Obispo Rouco Varela, 52-54 Bajo
Teléfono: 982 51 22 35
 - **MADRID**
ALDEBARÁN ELÉCTRICA, S.A.
Avda. Cardenal Herrera Oria, 257
Teléfono: 917 38 87 61
CARLOS GÓMEZ YUSTE
Guabairo, 2
Teléfono: 914 66 53 69
ENRIQUE ARRIBAS GARCÍA
Jaén, 18
Teléfono: 915 34 23 50
HIPERCLIMA
Ancora, 32
Teléfono: 914 68 20 00
MICROAIRE, S.L.
Victor de la Serna, 5
Teléfono: 914 13 34 73
PIMARDOS
Valle Inclán, 32 Local
Teléfono: 917 10 76 15
PIMARUNO
Aldeanueva de la Vera, 10 Local
Teléfono: 917 05 46 24
S.A.T. DE PABLO ALGORA
Calvario, 19
Teléfono: 914 67 31 78
SERVICIO TÉCNICO MARGALLO, S.L.
General Margallo, 27
Teléfono: 911 72 57 04
Acalá de Henares
REPUESTOS SERRANO
Ronda Ancha, 7 Local
Teléfono: 918 89 39 37
Aranjuez
VIDEO-STAR
Naranja, 5
Teléfono: 918 94 04 32
Coslada
FD INSTALACIONES ELÉCTRICAS, S.L.
Oneca, 2 Local
Teléfono: 912 27 77 19
Leganés
F. PIQUERO (J. PRIEGO)
Avda. Juan Carlos I, 15
Teléfono: 916 88 14 44
Móstoles
REPARACIONES RAGÓN, S.L.
Burgos, 4-6
Teléfono: 916 14 78 98
 - **MÁLAGA**
ELECTRÓNICA JIM & JAM
Carlos Frontaura, 11 Bajo
Teléfono: 952 29 37 01
Estepona
ELECTRICIDAD MURSA, S.L.
Valencia, 18
Teléfono: 952 80 74 83
Marbella
ELECTRICIDAD MURSA, S.L.
Serenata, s/n
Teléfono: 952 86 73 90
 - **MALLORCA**
Palma de Mallorca
SAT BALEAR
Reis Catolles, 72
Teléfono: 971 24 76 95
GRUPSAT MALLORCA C.B.
Juan Alcover, 41
Teléfono: 971 51 30 59
 - **MURCIA**
SERVICIOS SEBA, C.B.
Isaac Albéniz, 4
Teléfono: 968 29 85 93
Cartagena
MEGASÓN, SERVICIOS TÉCNICOS
Carlos III, 30
Teléfono: 968 52 75 19
 - **NAVARRA**
Estella
ELECTRICIDAD GASO
Plaza Santiago, 34
Teléfono: 948 55 00 34
 - **OURENSE**
ELECTRO COUTO
Melchor de Velasco, 17
Teléfono: 988 23 51 15
 - **PONTEVEDRA**
GASELEC
Paseo Colón, 3
Teléfono: 986 85 55 28
 - **SALAMANCA**
ILUMINACIÓN GONZÁLEZ
Ctra. Ledesma, 90
Teléfono: 923 22 31 26
RAMÓN RODRÍGUEZ
Lazarillo de Tormes, 10
Teléfono: 923 23 84 91
 - **SEVILLA**
PALACIO DE LAS PLANCHAS
Afán de Rivera, 107
Teléfono: 954 63 11 91
Dos Hermanas
BRICOLAJE DEL SUR
Plaza del Emigrante, 6
Teléfono: 954 72 18 66
Morón de la Frontera
QUINTERO
Santiago, 21
Teléfono: 954 85 13 87
 - **TARRAGONA**
SERTECS
Capuchinos, 22
Teléfono: 977 22 18 51
Tortosa
ARRUFAT SANCHEZ, S.L.
Passeig Moreira, 23
Teléfono: 977 51 04 42
 - **TOLEDO**
ELECTROTODD REPARACIÓN, S.L.
Avda. América, 1 Local 11
Teléfono: 925 21 69 69
Talavera de la Reina
ELECTROTODD
Santa Teresa de Jesús, 5
Teléfono: 925 82 48 34
 - **VALENCIA**
BERASERVI
Carriocola, 3
Teléfono: 963 13 47 93
SERVICI Y FERRETERÍA 99, S.L.
Lliri, 5 (Zona del Puerto de Valencia)
Teléfono: 960 72 31 97

Alfaraz del Patriarca

SERVIALFARA, S.L.U.
Avda. Primero de Mayo, 19
Teléfono: 961 30 95 46

Algemesi

VÍCTOR BELTRÁN HURTADO
Plaza Auditorium Moreno Gans, 6 - 2ª
Teléfono: 962 48 20 76

Xativa

ELECTRO HOGAR MARTÍNEZ, S.L.
Abu Masaifa, 20 Bajo
Teléfono: 962 28 71 00

• **VALLADOLID**

JESUS LEGIDO RODRÍGUEZ
Magnesio, 8
Teléfono: 639 383 220

• **VIGO**

GASELEC
Barcelona, 56
Teléfono: 986 42 32 09
SAT CERVANTES
Ruiseñor, 10 bajo
Teléfono: 986 28 02 30

• **VITORIA**

ROMESA
Olaguibel, 48
Teléfono: 945 12 82 00

• **VIZCAYA**

Bilbao

R.E. ABAD
Gregorio de la Revilla, 34 Lonja
Teléfono: 944 21 52 71

Eibar

EIBAR S.A.T.
Ifar-Kale, 8
Teléfono: 943 20 67 17

• **ZAMORA**

SAT TERESA
Diego de Losada, 10
Teléfono: 980 67 73 86

• **ZARAGOZA**

ELECTRO SANTOÑA
San Vicente de Paul, 48
Teléfono: 976 39 21 02
SERVICIOS TÉCNICOS BEA
Germana de Foix, 1
Teléfono: 976 52 00 77

• **ASISTENCIA TÉCNICA PORTUGAL**

DEX-TEC LDA
Telefone: 226 062 706

ESB-37295664

Fábrica: Gutenberg, 91-93

Oficinas: Esposos Curie, 44

Polígono Industrial Los Villares

37184 Villares de la Reina (Salamanca)

Teléfonos: +34 923 22 22 77 - +34 923 22 22 82

Fax: + 34 923 22 33 97

<http://www.hjm.es> - e-mail: hjm@hjm.es