

HJM

**HORNO MICROONDAS
FORNO MICROONDAS
MICROWAVE OVEN**

Instrucciones de uso • Instruções de uso • Instructions

Mod. MM720CTL



ESB-37295664

Fábrica: Gutenberg, 91-93

Oficinas: Esposos Curie, 44

Polígono Industrial Los Villares

37184 Villares de la Reina (Salamanca)

Teléfonos: +34 923 22 22 77 - +34 923 22 22 82

Fax: + 34 923 22 33 97

<http://www.hjm.es> - e-mail: hjm@hjm.es

CARACTERÍSTICAS TÉCNICAS

Modelo: MM720CTL

Fuente de alimentación: 230V~ 50Hz

Potencia de entrada (Microondas): 1050W

Potencia de salida (Microondas): 700W

Capacidad del horno: 20L

Diámetro del plato giratorio: 255mm

Dimensiones externas (LxWxH): 440x340x259mm

Peso Neto: 10.5kg aprox.

Lea atentamente las siguientes instrucciones antes de usar su horno microondas, y consérvelas para futuras consultas.

Si sigue las instrucciones, su horno le proporcionará muchos años de buen servicio.

CONSERVE CUIDADOSAMENTE ESTAS INSTRUCCIONES Y EVITE EXPONERSE EN EXCESO A LAS ONDAS DEL MICROONDAS

- (a) No intente poner en funcionamiento el microondas con la puerta abierta ya que puede verse expuesto a la energía negativa de sus ondas. Es importante que no fuerce ni rompa los dispositivos de seguridad de su aparato.
- (b) No coloque ningún objeto entre el frontal y la puerta del microondas, ni permita que se acumulen residuos de suciedad ni de productos de limpieza en las juntas de su aparato.
- (c) **AVISO:** Si la puerta o las juntas de cierre de la puerta están dañadas, el microondas no debe ponerse en marcha hasta que no haya sido debidamente reparado por un técnico cualificado.

ATENCIÓN

Si no mantiene el aparato en buenas condiciones de limpieza, su superficie se podrá ir degradando, afectará al periodo de vida útil y puede provocar situaciones de peligro.

INSTRUCCIONES IMPORTANTES DE SEGURIDAD

ADVERTENCIA:

Para reducir el riesgo de incendio, descarga eléctrica, daños personales o exposición excesiva a las ondas energéticas del microondas, siga las precauciones básicas así como otras abajo indicadas mientras utiliza su electrodoméstico:

1. **Aviso:** Los líquidos y otros alimentos no deben ser calentados en recipientes cerrados ya que pueden explotar.
2. **Aviso:** Si no es un técnico cualificado no haga reparaciones que impliquen retirar la cubierta que le protege de la exposición a las ondas del microondas. Es peligroso.
3. **Aviso:** Permita a los niños utilizar el microondas sin supervisión sólo si son capaces de usarlo de forma segura y si han comprendido las instrucciones de funcionamiento, así como los riesgos de un uso inadecuado.
4. **Aviso:** Cuando el aparato esté funcionando de modo combinado, los niños sólo pueden utilizarlo bajo la supervisión de un adulto, debido a la temperatura que se genera. (sólo para la serie con grill incorporado).
5. Use tan solo los utensilios específicos para microondas.
6. Deberá limpiar regularmente el horno y retirar de su interior todos los restos de comida.
7. Lea y siga las siguientes especificaciones: "PRECAUCIONES PARA EVITAR LA EXPOSICIÓN EXCESIVA A LAS ONDAS DEL MICROONDAS".
8. Cuando caliente alimentos en recipientes de plástico o papel, vigile el horno debido a la posibilidad de incendio.
9. Si observa que emite humo, apague o desenchufe el aparato y mantenga la puerta cerrada para sofocar las posibles llamas.
10. No caliente la comida en exceso.
11. No utilice la cavidad del microondas para almacenar alimentos. No acumule productos como pan, galletas, etc., dentro de su aparato microondas.
12. Retire todos los muelles, asas y otras piezas metálicas de los recipientes o bolsas de papel/plástico antes de introducirlos en los microondas.

13. Instale y ubique su microondas respetando siempre las instrucciones de instalación.
14. Los huevos (bien en crudo con cáscara o incluso los huevos duros) no deben ser calentados en hornos microondas ya que pueden explotar, incluso después de que el microondas haya dejado de calentarlos.
15. Utilice este aparato sólo para los usos descritos en este manual. No utilice productos químicos ni vapores corrosivos en este aparato. El horno microondas está diseñado especialmente para calentar comida. No se ha diseñado para usos industriales o de laboratorio.
16. Si el cable eléctrico está dañado, para evitar riesgos, deberá ser sustituido por el fabricante, su agente, su servicio de posventa o por personal cualificado.
17. No guarde ni utilice este aparato al aire libre.
18. No utilice este microondas cerca del agua, sobre una base mojada ni cerca de una piscina.
19. Las superficies externas accesibles pueden alcanzar altas temperaturas cuando el aparato esté en marcha.
Mantenga el cable lejos de la superficie que esté caliente y, bajo ningún concepto, cubra el microondas.
20. No deje que el cable eléctrico cuelgue de la encimera, mesa o lugar donde se encuentre el microondas.
21. Si no mantiene el horno en buenas condiciones de limpieza, su superficie se puede deteriorar, lo que puede afectar negativamente al periodo de vida útil y provocar, con toda probabilidad, una situación de peligro.
22. Para evitar quemaduras, deberá agitar o remover el contenido de los biberones, potitos u otros recipientes de alimentación infantil.
23. Calentar bebidas en el microondas puede tener como consecuencia que éstas entren en ebullición con efecto retardado. Por este motivo, tenga cuidado al coger el recipiente.
24. El aparato debe instalarse de acuerdo con la reglamentación nacional para instalaciones eléctricas.

25. Este aparato pueden utilizarlo niños con edad de 8 años y superior y personas con capacidades físicas, sensoriales o mentales reducidas o falta de experiencia y conocimiento, si se les ha dado la supervisión o formación apropiadas respecto al uso del aparato de una manera segura y comprenden los peligros que implica.
26. Los niños no deben jugar con el aparato.
27. La limpieza y el mantenimiento a realizar por el usuario no deben realizarlos los niños sin supervisión.

INSTALACIÓN DE TOMA DE TIERRA

PELIGRO

Existe riesgo de recibir un choque eléctrico al tocar algunos componentes internos y resultar gravemente dañado o incluso sufrir peligro de muerte. No desmonte este aparato.

AVISO

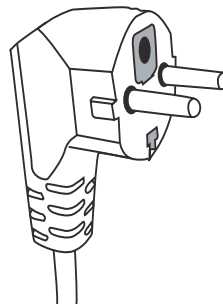
La conexión inadecuada de la toma de tierra puede tener como resultado una descarga eléctrica. No enchufe el aparato hasta que no esté debidamente instalado y conectado a tierra.

LIMPIEZA

1. Limpie el interior del aparato con un trapo ligeramente humedecido después de su uso.
2. Limpie los accesorios conforme lo hace habitualmente con agua y jabón.
3. El marco de la puerta así como las juntas y partes adyacentes deben ser limpiadas cuidadosamente con un trapo humedecido siempre que estén sucias.

ENCHUFE DE DOS CLAVIJAS.

Este aparato debe estar conectado a tierra. En el caso de que se produzca un cortocircuito eléctrico, la toma de tierra reduce el riesgo de choque eléctrico ya que proporciona un cable como vía de salida para la corriente eléctrica.



Este aparato está equipado con un cable de conexión a tierra y enchufe de toma de tierra. El enchufe debe estar conectado a una base eléctrica que esté instalada adecuadamente y con toma de tierra.

Consulte con un electricista cualificado o con un servicio de asistencia técnica si no entendiera las instrucciones de conexión a tierra o si tuviera dudas sobre si el aparato está adecuadamente conectado a tierra o no. Si necesitase utilizar un alargador, use exclusivamente alargadores de tres cables.

1. Un cable de suministro eléctrico corto sirve para reducir los riesgos de que se enrede o se cruce con otros cables más largos.
2. Si se utiliza un cable o un alargador: 1) el índice eléctrico del cable/alargador debe ser , por lo menos, igual al índice eléctrico del aparato. 2) el alargador debe ser un cable del tipo de tres cables con conexión a tierra. 3) los cables largos deben ser colocados de modo que no cuelguen sobre la encimera ni sobre el borde de la mesa para que los niños no puedan tirar de ellos, ni tropezar con ellos sin querer.

UTENSILIOS

Vea las instrucciones en “Materiales que se pueden utilizar y los que se deben evitar en el horno microondas”.

Hay algunos utensilios no metálicos que no deben utilizarse en el microondas. Si tuviera dudas, haga primero una prueba con el utensilio en cuestión según el procedimiento abajo descrito.

Prueba de utensilios:

1. Llene un recipiente seguro con cuarto litro de agua fría (250 ml) e introduzca dentro el utensilio que pretenda probar.
2. Encienda el microondas al máximo durante, al menos, un minuto.
3. Toque con cuidado el utensilio. Si el utensilio está caliente no lo utilice en el horno microondas.
4. No deje que el microondas funcione durante más de un minuto.

MATERIALES QUE PUEDE UTILIZAR EN UN MICROONDAS

Papel de aluminio. Sólo como protector. Las pequeñas piezas pueden ser utilizadas para cubrir pequeñas partes de carne y evitar un sobrecalentamiento. Se pueden producir chispas accidentales si está muy cerca de las paredes del microondas. El papel de aluminio debe encontrarse, como mínimo, a 2.5cm de distancia de las paredes del microondas.

Bandejas para el horno. Siga las indicaciones del fabricante. La parte interior de la bandeja debe quedar a, por lo menos, 5mm por encima del plato giratorio. Su uso incorrecto puede provocar que se rompa el plato giratorio.

Vajilla. Sólo aquella indicadas para su uso en microondas. Respete las indicaciones del fabricante.

No use platos rajados o desconchados.

Botes de cristal. Retire siempre primero la tapa. Caliente la comida solo hasta que esté templada. La mayoría de los botes de cristal no son resistentes al calor y pueden romperse.

Cristalería. Use tan solo cristalería resistente al microondas. Asegúrese de que no hay ningún ribete o adorno metálico. No use cristalería rajada o desconchada.

Bolsas para cocinar en el horno. Respete las indicaciones del fabricante. No use cierres metálicos. Haga hendiduras para crear vías de escape de vapor.

Platos y vasos de papel. Úselos para calentar ligeramente la comida, prácticamente para templarla.

Mantenga el horno bajo supervisión mientras cocina.

Papel de cocina. Utilícelo para cubrir los alimentos cuando los recalentamos y para absorber la grasa. Úselos bajo supervisión y sólo durante cortos periodos de tiempo.

Papel de pergamino. Utilícelo como cobertura para evitar salpicaduras o como envoltorio para cocinar al vapor.

Plástico. Use sólo plástico indicado para su uso en microondas. Respete las indicaciones del fabricante. Debe venir etiquetado como "Resistente al microondas". Algunos recipientes de plástico pierden

su firmeza y los alimentos que contienen se calientan en exceso. “Bolsas para hervir” y bolsas de plástico firmemente cerradas deberán ser cortadas, perforadas, o directamente abiertas siguiendo las indicaciones del envase.

Envoltorios de plástico. Use sólo envoltorios aptos para su uso en microondas. Utilícelos para cubrir los alimentos durante su cocción y que no se resequen. No ponga el plástico en contacto directo con los alimentos.

Termómetros. Sólo aquellos aptos para el microondas (termómetro para carne y termómetro para caramelo).

Papel parafinado. Utilícelo como cobertura para evitar salpicaduras y evitar que se resequen los alimentos.

MATERIALES A EVITAR EN EL HORNO MICROONDAS

Cartón alimentario con asas metálicas. Puede producir chispas. Disponga los alimentos en fuentes aptas para el microondas.

Utensilios metálicos o con rebordes metálicos. El metal sirve de escudo y protege la comida de la energía de las ondas. Los rebordes metálicos pueden provocar chispas.

Cierres metálicos. Pueden producir chispas y provocar un incendio en el horno microondas.

Bolsas de papel. Pueden provocar un incendio en el microondas.

Espuma plástica. Cuando se expone la espuma plástica a altas temperaturas se puede derretir o contaminar el líquido/alimento que contiene.

Madera. La madera se resecará al ser usada dentro del microondas y puede agrietarse o partirse.

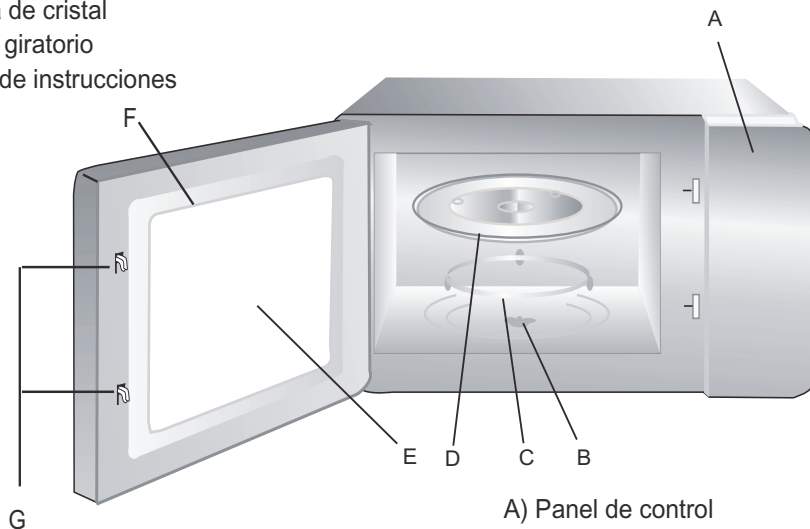
INSTALACIÓN DE SU HORNO MICROONDAS

Descripción de las piezas y accesorios del microondas

Retire todos los cartones de embalaje de su microondas y de la cavidad interior.

Su microondas viene con los siguientes accesorios:

- 1 Bandeja de cristal
- 1 Soporte giratorio
- 1 Manual de instrucciones



- A) Panel de control
- B) Motor giratorio
- C) Soporte giratorio
- D) Bandeja de cristal
- E) Ventana de observación
- F) Puerta completa
- G) Cierre de seguridad.

INSTALACIÓN DEL SOPORTE GIRATORIO

Punto central (por debajo)

- a) Nunca coloque la bandeja de cristal boca arriba. De este modo, la bandeja no encajará nunca.
- b) Tanto la bandeja de cristal como el soporte giratorio deben usarse siempre que el microondas esté en marcha.
- c). Todos los recipientes de alimentos deben colocarse sobre la bandeja de cristal.
- d) Si la bandeja de cristal o el soporte se rompen o rajan, contacte el servicio técnico autorizado más cercano.

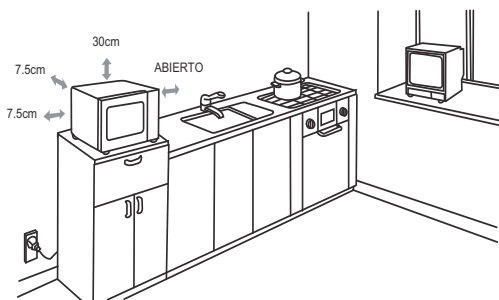
INSTALACIÓN EN LA ENCIMERA

Retire todo el material de embalaje y los accesorios. Examine el horno microondas buscando deterioros como abolladuras o puerta rota. No instale el horno si está dañado.

Carcasa: Elimine la película protectora que recubre la superficie de la carcasa.

No elimine la cobertura de Mica de color castaño claro que se encuentra dentro de la cavidad del horno para proteger el magnetron.

INSTALACIÓN



1. Seleccione una superficie con espacio abierto suficiente para las rejillas de ventilación tanto de entrada como de salida.

Se tiene que dejar un mínimo de 7.5cm entre el microondas y los muros adyacentes. Un lado debe quedar abierto.

(1) Dejar un mínimo de 30cm de espacio por encima del microondas.

(2) No quite las patas del microondas

(3) Bloquear las aberturas de entrada y salida de aire puede dañar el microondas.

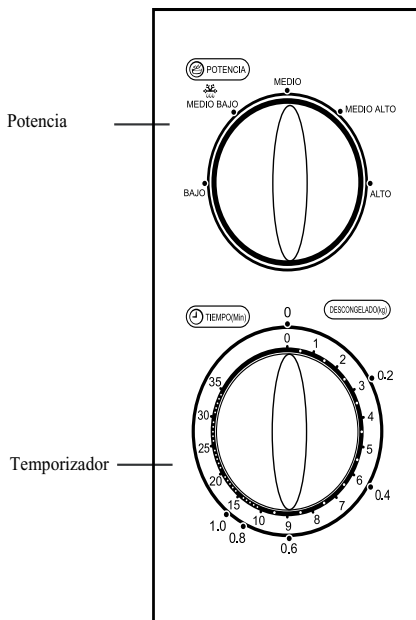
(4) Coloque el horno lo más lejos posible de la radio y la TV. Cuando está en marcha, el microondas puede ocasionar interferencias con la Radio o con la TV.

2. Conecte su microondas a una base de enchufe normal. Asegúrese de que el voltaje y la frecuencia son iguales a las indicadas en la etiqueta de especificaciones técnicas.


AVISO: No instale el horno sobre una vitrocerámica u otro aparato que produzca calor. Si se instala cerca o por encima de una fuente de calor, el microondas se podría dañar y no estaría cubierto por la garantía.

FUNCIONAMIENTO

PANEL DE CONTROL Y CARACTERÍSTICAS DE LAS INSTRUCCIONES DE FUNCIONAMIENTO



1. Para definir la potencia de cocción se gira el botón de potencia hasta el nivel deseado.
2. Para definir el tiempo de cocción se gira el botón temporizador hasta el tiempo indicado según la guía de cocción de alimentos.
3. El microondas empezará a cocinar automáticamente después de que se ajusten nivel y tiempo de cocción.
4. Al finalizar el tiempo de cocción establecido, la unidad se detendrá y escuchará un sonido característico
5. Si no está utilizando el microondas, mantenga siempre el botón temporizador a "0".

Función/Potencia	Salida	Utilización
BAJO	17% micro.	Ablandar helados.
MEDIO BAJO 	33% micro.	Cocer la sopa, ablandar la mantequilla o descongelar
MEDIO	55% micro.	Guisar, pescado
MEDIO ALTO	77% micro.	Arroz, pescado, pollo y carne picada
ALTO	100% micro.	Recalentar, leche, agua hirviendo, verduras, bebidas.

Aviso: Cuando retire los alimentos del microondas, por favor, asegúrese de que esté apagado volviendo a colocar el temporizador en su posición de "0". Si no lo hiciera así y el microondas continuase en marcha sin tener alimentos dentro, puede provocar sobrecalentamiento y dañar el magnetrón.

PROBLEMAS MÁS FRECUENTES

NORMAL	
El horno interfiere con la señal de recepción TV	Cuando el microondas está en marcha puede interferir con la señal de radio y TV. Ocurre igual que con otros pequeños electrodomésticos como la picadora, la aspiradora o el ventilador eléctrico. Es normal.
La luz es muy tenue	Cuando el microondas funciona a baja potencia, la luz interior es muy tenue. Es normal.
El vapor se acumula en la puerta y en las rejillas de salida de ventilación	Al cocinar, los alimentos emiten vapor. La mayoría será expelido por los conductos de respiración. Pero otra parte se acumulará en partes frías como es la puerta. Es normal.
El microondas se pone en marcha accidentalmente sin alimentos en su interior	Está prohibido poner en marcha el microondas sin alimentos en su interior. Es muy peligroso.

PROBLEMA	CAUSA POSIBLE	SOLUCIÓN
No consigue encender el microondas	(1) El cable no está enchufado adecuadamente.	Desenchufar. Volver a enchufar pasados 10 segundos.
	(2) Se funden los fusibles o salta el automático.	Sustituir el fusible o conectar de nuevo el interruptor automático (utilice la ayuda de un profesional).
	(3) Problemas con la base del enchufe.	Pruebe la base del enchufe con otros electrodomésticos.
El horno no calienta	La puerta no cierra bien.	Cierre bien la puerta.
El plato giratorio hace ruido cuando el microondas está en marcha	Restos de suciedad en la rueda y en el fondo del microondas.	Vea el apartado "Mantenimiento del microondas" para limpiar las piezas sucias.

RECICLAJE (Eliminación del producto al finalizar su vida útil)



En base a la Directiva Europea 2012/19/UE, sobre residuos de aparatos eléctricos y electrónicos (RAEE), los electrodomésticos viejos, no pueden ser arrojados a los contenedores municipales habituales; tienen que ser recogidos selectivamente para optimizar la recuperación y reciclado de los componentes y materiales que lo constituyen, y reducir el impacto en la salud humana y el medioambiente.

El símbolo del cubo de basura tachado se marca sobre todos los productos Eléctricos y Electrónicos, para recordar al consumidor, la obligación de separarlos para recogida selectiva.

El consumidor debe contactar con el vendedor para informarse en relación a la correcta eliminación de su electrodoméstico viejo.

En el caso de que el aparato que desecha, contenga aceite; deberán seguirse las disposiciones concernientes al desecho de aceite.

P O R T U G U É S

CARACTERÍSTICAS TÉCNICAS

Modelo: MM720CTL

Fonte de alimentação: 230V~ 50Hz

Potência de entrada (Microondas): 1050W

Potência de saída (Microondas): 700W

Capacidade do forno: 20L

Diâmetro do prato giratório: 255mm

Dimensiones externas: 440x340x259mm

Peso Líquido: 10,5kg. aproximadamente

Leia atentamente as seguintes instruções antes de usar o seu forno microondas e conserve-as para futuras consultas.

Se seguir as instruções deste manual, o seu forno proporcionar-lhe-á muitos anos de bom serviço.

CONSERVE CUIDADOSAMENTE ESTAS INSTRUÇÕES E EVITE UMA EXPOSIÇÃO EXCESSIVA ÀS ONDAS ENERGÉTICAS DO MICROONDAS

((a) Não tente por a funcionar o microondas com a porta aberta, uma vez que pode ficar exposto à energia negativa das suas ondas. É importante não forçar os dispositivos de segurança do seu aparelho.

(b) Não coloque objecto nenhum entre o frontal e a porta do seu microondas. Não permita a acumulação de resíduos de sujidade nem de produtos de limpeza nas linhas de junção do seu aparato.

(c) **AVISO:** Caso a porta ou a junção da porta estiverem danificadas, o forno microondas não deverá ser utilizado até depois de ter sido devidamente reparado por um técnico qualificado.

ADENDA

Se não mantiver o aparelho em boas condições de limpeza, a sua superfície poder-se-á degradar. Porém, o período de vida útil ficará afectado e pode provocar situações de perigo.

INSTRUÇÕES IMPORTANTES DE SEGURANÇA.

AVISO:

No intuito de reduzir o risco de incêndio, descarga eléctrica, danos pessoais ou uma exposição excessiva às ondas do microondas durante o seu uso, respeite as precauções básicas, bem como outras abaixo indicadas:

1. **Aviso:** Os líquidos e outros alimentos não devem ser aquecidos em recipientes fechados uma vez que podem explodir.
2. **Aviso:** Se você não for um técnico qualificado, não faça consertos nem reparações que impliquem a retirada da cobertura protectora da exposição directa às ondas. É extremamente perigoso.
3. **Aviso:** As crianças só deverão utilizar o forno sozinhas quando forem capazes de o utilizar de forma segura e quando houver garantias de que compreenderam os riscos de uma utilização inadequada.
4. **Aviso:** Devido às altas temperaturas geradas, quando o aparelho estiver em funcionamento em modo combinado, as crianças apenas o poderão utilizar sob a supervisão de um adulto. (só na série com grill incorporado).
5. Utilize apenas utensílios específicos para fornos microondas.
6. O forno deverá ser limpo com regularidade e retirado qualquer resto de comida do seu interior.
7. Leia e respeite as seguintes especificações “PRECAUÇÕES A TER EM CONTA PARA EVITAR A EXPOSIÇÃO EXCESSIVA ÀS ONDAS DO MICROONDAS.”
8. Quando aquecer alimentos em recipientes de plástico ou de papel, vigie o aparelho, pois existe risco de incêndio.
9. Se observar a emissão de fumos, desligue o próprio aparelho ou desligue-o da corrente e mantenha a porta fechada por forma a sufocar qualquer chama que possa existir.
10. Não aqueça a comida excessivamente.
11. Não utilize a cavidade do forno para armazenar alimentos. Não acumule produtos como o pão, bolachas, etc. no interior do seu forno microondas.
12. Retire todos os fios, pegas, argolas e outras peças metálicas dos recipientes ou dos sacos de papel/plástico antes de os introduzir no microondas.

13. Instale e coloque o seu microondas de acordo com as instruções de instalação.
14. Os ovos com casca ou os ovos cozidos não devem ser aquecidos no microondas, uma vez que correm o risco de explodir, ainda depois de o aquecimento ter finalizado.
15. Utilize este aparelho apenas para os usos descritos neste manual. Não utilize produtos químicos nem vapores corrosivos neste aparelho. Este forno microondas está especialmente desenhado para aquecer comida. Não foi desenhado para uma utilização industrial ou de laboratório.
16. Se o cabo eléctrico estiver deteriorado, deverá ser substituído pelo fabricante, fornecedor ou pelo serviço técnico autorizado ou pessoal qualificado.
17. Não arrume nem utilize este aparelho no exterior.
18. Não utilize este microondas perto da água, nem sobre uma base húmida, nem perto de uma piscina.
19. Quando o aparelho estiver a funcionar, as superfícies externas acessíveis podem atingir elevadas temperaturas. Mantenha o cabo longe da superfície quente e, em caso nenhum, cubra o microondas.
20. O cabo da corrente não deve ficar pendurado da bancada da cozinha, mesa ou lugar onde estiver o microondas.
21. Caso o seu forno não estiver em boas condições de limpeza, a superfície pode ficar deteriorada, e, em consequência, a sua vida útil poder-se-á ver afectada e gerar, muito provavelmente, uma situação de perigo.
22. No intuito de evitar queimaduras, é preciso agitar ou mexer o conteúdo dos biberões, boiões de comida infantil u outros recipientes semelhante e verificar a sua temperatura antes do seu consumo.
23. Preste atenção às bebidas aquecidas no microondas. Podem ferver com efeitos retardados. Extreme as suas precauções quando pegar no recipiente.
24. O instrumento deve estabelecer-se no acordo com o regulamento nacional para sistemas eléctricos.

25. Este aparelho pode ser utilizado por crianças a partir dos 8 anos e por pessoas com capacidades físicas, sensoriais ou mentais reduzidas ou com falta de experiência e conhecimento desde que devidamente supervisionadas ou tenham sido instruídas sobre o seguro funcionamento e utilização do aparelho e que entendem os riscos inerentes.
26. As crianças não devem brincar com o aparelho.
27. A limpeza e a manutenção do aparelho não deve ser efetuada por crianças sem a respectiva supervisão.

INSTALACIÓN DE TOMA DE TIERRA

PERIGO

Se mexer em componentes internos, corre o risco de apanhar um choque eléctrico e ficar gravemente aleijado, podendo inclusive ter risco de morte. Não desmonte este aparelho.

AVISO

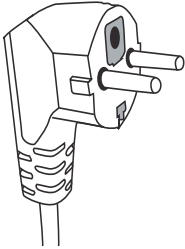
Se a ligação à terra não for a adequada, corre o risco de apanhar um choque eléctrico. Não ligue o aparelho até este não estar devidamente instalado e ligado à terra.

LIMPEZA

Antes de mais, verifique que o microondas não esteja ligado à corrente eléctrica.

1. Depois do seu uso, limpe o interior do aparelho com um pano ligeiramente húmido.
2. Limpe os acessórios com água e sabão conforme o faz habitualmente.
3. O caixilho da porta, as junções e as partes adjacentes devem ser cuidadosamente limpas com um pano húmido sempre que estiverem sujas.

TOMADA MACHO DE DOIS PINOS



Este aparelho deve ter ligação à terra. Caso se produzir um curto-circuito eléctrico, a tomada com ligação à terra reduz o risco de choque eléctrico, uma vez que o cabo desvia a corrente eléctrica. Este aparelho está equipado com um cabo de ligação à terra e uma tomada de ligação à terra. A tomada macho deve ficar ligada a uma tomada fêmea adequadamente instalada e com ligação à terra.

Consulte com um electricista qualificado ou com um serviço de assistência técnica se não compreender as instruções de ligação à terra ou se tiver dúvidas sobre se o seu aparelho está ou não ligado adequadamente à terra. Se precisar de um cabo de extensão, utilize exclusivamente os de três cabos.

1. Um cabo curto de corrente eléctrica permite reduzir os riscos de ficar enrolado com outros cabos mais compridos.
2. Se utilizar um cabo comprido ou uma extensão do cabo. 1) O índice eléctrico do cabo/extensão deve de ser, no mínimo, igual ao índice eléctrico do aparelho. 2) a extensão do cabo deve ser de tipo três cabos com ligação à terra. 3) os cabos compridos devem situar-se por forma a não ficarem pendurados sobre a bancada ou extremo da mesa, para evitar o risco das crianças puxarem deles, ou tropeçarem neles sem querer.

UTENSÍLIOS DE PRECAUÇÃO

RISCO DE DANOS PESSOAIS

Veja as instruções "Materiais que podem ser utilizados / evitados no forno microondas."

Certos utensílios metálicos não devem ser utilizados no microondas. Se tiver alguma dúvida, faça primeiro uma prova com o utensílio em questão seguindo as indicações abaixo:

Prova de utensílios.

1. Encha um recipiente seguro com um quarto litro de água fria (250 ml) e introduza dentro o utensílio que quer experimentar.

2. Ligue o microondas ao máximo durante, pelo menos, um minuto.
3. Mexa cuidadosamente no utensílio. Se o utensílio estiver quente, não é apto para o seu uso no forno microondas.
4. Não deixe o microondas a funcionar durante mais do que um minuto.

MATERIAIS QUE PODE UTILIZAR NO FORNO MICROONDAS.

Papel de alumínio. Serve de escudo protector. As pequenas peças podem ser utilizadas para cobrir pequenas partes de carne e evitar o sobreaquecimento. Se o papel estiver muito perto das paredes do microondas, podem-se produzir faíscas. O papel de alumínio deve ficar, no mínimo, a 2.5 cm de distância das paredes do microondas.

Barro. Respeite as indicações do fabricante. A parte interior do tabuleiro deve ficar, no mínimo, 5mm por encima do prato giratório. Um uso inadequado pode quebrar o prato giratório.

Louça. Usar apenas a que estiver indicada para uso em microondas. Respeite as indicações do fabricante. Não utilize pratos com fendas ou descascados.

Jarros de vidro. Remova sempre primeiro a tampa. Aqueça a comida só até ficar temperada. A maioria dos jarros de vidro não são resistentes ao calor e podem quebrar.

Cristalaria. Utilize apenas cristalaria resistente ao microondas. Verifique que não há rebordos nem enfeites metálicos. Não utilize cristalaria com fendas ou descascada.

Sacos para cozer no forno. Respeite as indicações do fabricante. Não utilize fechos metálicos. Faça buracos ou fendas para permitir a saída de vapores.

Pratos e copos de papel. Utilize-os para aquecer ligeiramente a comida, só para a amornar. Mantenha o forno sob supervisão enquanto estiver a cozinhar.

Papel de cozinha. Utilize-o para cobrir os alimentos enquanto os aquece e para absorver as gorduras. Utilize-os sempre sob supervisão e apenas durante curtos períodos de tempo.

Papel de pergaminho. Utilize-o como cobertura para evitar salpicos ou como invólucro para cozinhar ao vapor.

Plásticos. Utilize apenas envoltórios aptos para o microondas. Respeite as indicações do fabricante. A etiqueta deve indicar

"Resistente ao microondas". Alguns recipientes de plástico ficam moles e aquecem excessivamente os alimentos. "Sacos para ferver" e sacos de plástico firmemente fechados deverão ser cortados, furados ou directamente abertos conforme às indicações do próprio saco.

Envoltório de plástico. Utilize apenas envoltórios aptos para o microondas. Para cobrir os alimentos durante a sua cocção e para evitar que fiquem ressequidos. Não ponha o plástico em contacto directo com os alimentos.

Termómetros. Use apenas os de uso adequado no microondas (termómetro para a carne e termómetro para caramelo).

Papel parafinado. Utilize-o como cobertura para evitar salpicos e evitar que o alimento fique ressequido.

MATERIAIS A EVITAR NO FORNO MICROONDAS

Tabuleiros de alumínio. Podem provocar faíscas. Coloque os alimentos em tabuleiros aptos para microondas.

Cartão alimentar com pegas metálicas. Pode produzir faíscas. Coloque os alimentos em tabuleiros aptos para o microondas.

Utensílios metálicos ou com rebordes metálicos. O metal serve de escudo e protege a comida da energia negativa das ondas. Os rebordes metálicos podem provocar faíscas.

Fechos metálicos. Podem provocar faíscas e, em consequência, um incêndio no forno microondas.

Sacos de papel. Podem provocar um incêndio no microondas.

Espuma plástica. A espuma plástica exposta a altas temperaturas pode derreter e/ou contaminar o líquido/alimento que contém.

Madeira. A madeira fica ressequida quando utilizada no microondas e pode quebrar ou estilhaçar.

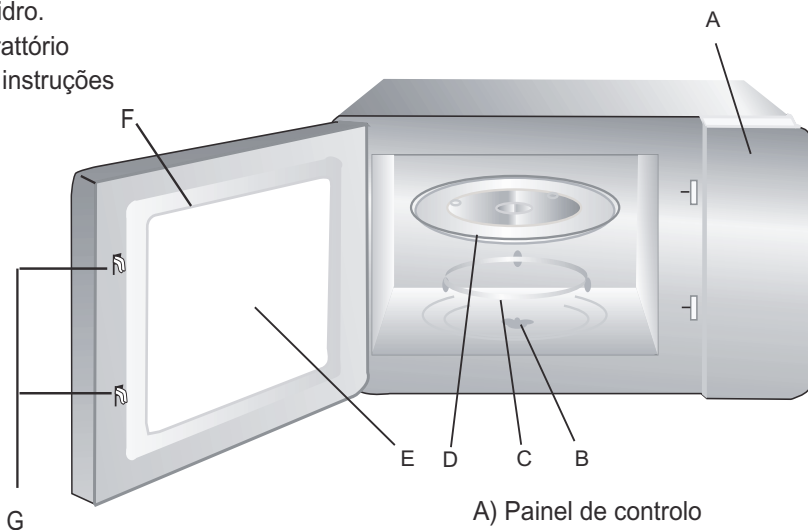
INSTALAÇÃO DO SEU FORNO MICROONDAS

DESCRIÇÃO DAS PEÇAS E ACESSÓRIOS DO MICROONDAS.

Retire todos os cartões de embalagem do seu microondas e da cavidade interior.

O seu microondas vem com os seguintes acessórios:

- I Prato de Vidro.
- I Suporte giratório
- I Manual de instruções



- A) Painel de controlo
- B) Motor giratório
- C) Suporte giratório
- D) Prato de vidro
- E) Janela de observação
- F) Porta
- G) Fecho de segurança

Instalação do suporte giratório

Ponto central (por debaixo)

- a) Não coloque nunca o prato de vidro virado para acima. Nesta posição o prato não encaixará nunca no eixo.
- b) Quer o prato de vidro, quer o suporte giratório devem sempre ser usados sempre que o microondas estiver a funcionar.
- c) Todos os recipientes de alimentos devem ser colocados sobre o prato de vidro.
- d) Se o prato de vidro ou o suporte giratório quebrarem ou estilhaçarem contacte com o serviço técnico autorizado mais próximo.

INSTALAÇÃO NA BANCADA

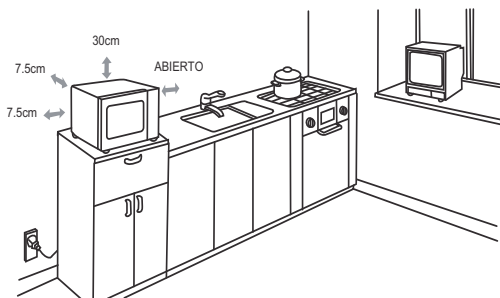
Retire todo o material de embalagem e os acessórios. Verifique o seu forno microondas à procura de amolgaduras, quebras na porta ou outros estragos. Não instale o forno se estiver danificado.

Carcaça: Elimine o film protector que recobre a superfície da carcaça.

Não elimine a cobertura de Mica de cor castanho claro do interior da cavidade do forno, uma vez que protege o magnetron.

INSTALAÇÃO

1. Escolha uma superfície com espaço suficiente para proporcionar ventilação de saída/entrada.



Tem de deixar, no mínimo, 7.5cm entre o microondas e os muros colaterais. Um dos lados deverá ficar aberto.

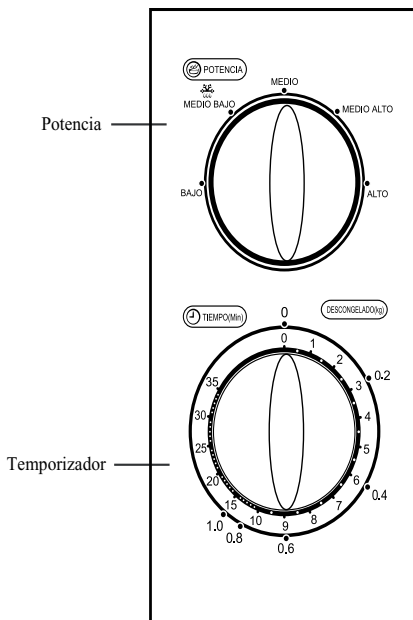
- (1) Deixar, no mínimo, 30 cm de espaço por cima do microondas.
- (2) Não tire as patas do microondas
- (3) Bloquear as grelhas de entrada e saída de ar pode danificar o seu microondas.
- (4) Coloque o forno o mais longe possível da rádio e da TV. Quando o microondas estiver a funcionar, pode interferir com o sinal de rádio e de Tv.

2. Conecte o seu microondas a uma tomada de parede normal. Verifique que a voltagem e a frequência da tomada são as indicadas na etiqueta de especificações técnicas


AVISO: Não instale o forno sobre uma vitrocerâmica ou outro aparelho que emita calor. Se for instalado perto ou por cima de uma fonte de calor, o microondas poder-se-á estragar e a garantia não cobriria esta reparação.

FUNCIONAMENTO

PAINEL DE CONTROLO E CARACTERÍSTICAS DAS INSTRUÇÕES DE FUNCIONAMENTO



1. Para definir a potência de cocção é preciso rodar o botão de potência até ao nível desejado.
2. Para definir o tempo de cocção é preciso rodar o botão temporizador até ao tempo indicado conforme à guia de cocção de alimentos.
3. O microondas começará a cozinhar automaticamente depois estabelecermos tempo e nível de cocção.
4. Quando o tempo de cocção finalizar, a unidade parará e emitirá um som característico.
5. Se não estiver a utilizar o microondas, coloque o botão temporizador na posição "0".

Função/Potência	Saída	Utilização
BAJO	17% micro.	Amolecer gelados.
MEDIO BAJO 	33% micro.	Cozer a sopa, amolecer a manteiga ou descongelar.
MEDIO	55% micro.	Guisar, peixe
MEDIO ALTO	77% micro.	Arroz, peixe, frango e carne picada
ALTO	100% micro.	Aquecer, leite, água a ferver, vegetais, bebidas.

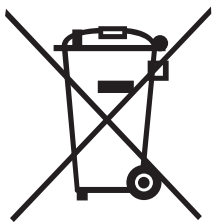
Aviso: Quando retirar os alimentos do microondas, por favor, verifique que volta a colocar o temporizador na sua posição de "0" e que o microondas fica apagado. Caso contrário, o microondas continuaria a funcionar sem alimentos no seu interior e pode provocar sobreaquecimento e danificar o magnetron.

PROBLEMAS MAIS FREQUENTES

NORMAL	
O forno tem interferências com o sinal de recepção TV	Quando o microondas está em funcionamento pode interferir no sinal de rádio e TV. É semelhante ao que acontece com outros pequenos electrodomésticos como é o caso da picadora, o aspirador e a ventoinha eléctrica. É normal.
A luz é muito baixa	Quando o microondas está a funcionar em baixa potência, a luz interior é muito ténue. É normal.
O vapor fica acumulado na porta e nas grades de saída de ventilação	Quando estão a ser cozinhados, os alimentos emitem vapor. A maioria dos vapores são expelidos pelos condutos de respiração. No entanto, outra parte deles ficará acumulado em partes frias como a porta. É normal.
O microondas começa a funcionar acidentalmente sem alimentos no seu interior.	É rigorosamente proibido pôr o microondas a funcionar sem alimentos no seu interior. É extremamente perigoso.

PROBLEMA	CAUSA POSSÍVEL	SOLUÇÃO
Não consegue ligar o microondas	(1) O cabo não está correctamente ligado.	Desligar. Voltar a ligar passados 10 segundos.
	(2) O fusível queima ou há um curto-circuito.	Substituir o fusível ou conectar de novo o interruptor automático (peça a ajuda de um profissional)
	(3) Problemas com a tomada de parede.	Experimente a tomada de parede com outros
O forno não aquece	A porta não fecha correctamente	Fecher bem a porta
O prato giratório faz barulho quando o microondas está a funcionar	Restos de sujidade na roda e no fundo do microondas.	Ver apartado "Manutenção do microondas" para a limpeza das peças sujas.

RECICLAGEM (Eliminação do produto ao finalizar a sua vida útil)



Com base na Diretiva Europeia 2012/19/UE, sobre resíduos de aparelhos elétricos e eletrónicos (RAEE), os eletrodomésticos velhos, não podem ser atirados para os contentores municipais habituais; devendo ser recolhidos seletivamente para otimizar a recuperação e reciclagem dos componentes e materiais que o constituem e assim reduzir o impacto para a saúde humana e meioambiente.

O símbolo do caixote de lixo com a cruz aparece em todos os produtos Elétricos e Eletrónicos, para lembrar o consumidor da sua obrigação de separá-los para recolha seletiva.

O consumidor deve entrar em contacto com o vendedor para informar-se relativamente à correta eliminação do seu eletrodoméstico velho.

Se o produto for descartado contiver óleo; será necessário seguir as disposições pertinentes ao descarte de óleo.

E N G L I S H

CARACTERÍSTICAS TÉCNICAS

Model: MM720CTL

Rated Voltage: 230V~ 50Hz

Rated Input Power (Microwave): 1050W

Rated Output Power (Microwave): 700W

Oven Capacity: 20L

Turntable Diameter: 255mm

External Dimensions (LxWxH): 440x340x259mm

Net Weight: Approx. 10.5 kg

Read these instructions carefully before using your microwave oven, and keep it carefully.

If you follow the instructions, your oven will provide you with many years of good service.

SAVE THESE INSTRUCTIONS CAREFULLY

PRECAUTIONS TO AVOID POSSIBLE EXPOSURE TO EXCESSIVE MICROWAVE ENERGY

- (a) Do not attempt to operate this oven with the door open since this can result in harmful exposure to microwave energy. It is important not to break or tamper with the safety interlocks.
- (b) Do not place any object between the oven front face and the door or allow soil or cleaner residue to accumulate on sealing surfaces.
- (c) **WARNING:** If the door or door seals are damaged, the oven must not be operated until it has been repaired by a competent person.

ADDENDUM

If the apparatus is not maintained in a good state of cleanliness, its surface could be degraded and affect the lifespan of the apparatus and lead to a dangerous situation.

IMPORTANT SAFETY INSTRUCTIONS

WARNING:

To reduce the risk of fire, electric shock, injury to persons or exposure to excessive microwave oven energy when using your appliance, follow basic precautions, including the following:

1. Warning: Liquids and other foods must not be heated in sealed containers since they are liable to explode.
2. Warning: It is hazardous for anyone other than a competent person to remove a cover which gives protection against exposure to microwave energy.
3. Warning: Only allow children to use the oven without supervision when adequate instructions have been given so that the child is able to use the oven in a safe way and understand the hazards of improper use.
4. Warning: When the appliance is operated in the combination mode, children should only use the oven under adult supervision due to the temperatures generated. (only for grill series)
5. Only use utensils suitable for use in microwave ovens.
6. The oven should be cleaned regularly and any food deposits should be removed.
7. Read and follow the specific: "PRECAUTIONS TO AVOID POSSIBLE EXPOSURE TO EXCESSIVE MICROWAVE ENERGY".
8. When heating food in plastic or paper containers, keep an eye on the oven due to the possibility of ignition.
9. If smoke is observed, switch off or unplug the appliance and keep the door closed in order to stifle any flames.
10. Do not overcook food.
11. Do not use the oven cavity for storage purposes. Do not store items, such as bread, cookies, etc. inside the oven.
12. Remove wire twist-ties and metal handles from paper or plastic containers/bags before placing them in the oven.
13. Install or locate this oven only in accordance with the installation instructions provided.

14. Eggs in the shell and whole hard-boiled eggs should not be heated in microwave.
15. Use this appliance only for its intended uses as described in manual. Do not use corrosive chemicals or vapors in this appliance. This oven is especially designed to heat. It is not designed for industrial or laboratory use.
16. If the supply cord is damaged, it must be replaced by the manufacturer, its service agent or similarly qualified persons in order to avoid a hazard.
17. Do not store or use this appliance outdoors.
18. Do not use this oven near water, in a wet basement or near a swimming pool.
19. The temperature of accessible surfaces may be high when the appliance is operating. Keep cord away from heated surface, and do not cover any events on the oven.
20. Do not let cord hang over edge of table or counter.
21. Failure to maintain the oven in a clean condition could lead to deterioration of the surface that could adversely affect the life of the appliance and possibly result in a hazardous situation.
22. The contents of feeding bottles and baby food jars shall be stirred or shaken and the temperature checked before consumption, in order to avoid burns.
23. Microwave heating of beverages can result in delayed eruptive boiling, therefore take care when handling the container.
24. This appliance must be installed following the national regulations for electrical installations.
25. This appliance can be used by children aged from 8 years and above and persons with reduced physical, sensory or mental capabilities or lack of experience and knowledge if they have been given supervision or instruction concerning use of the appliance in a safe way and understand the hazards involved.
26. Children shall not play with the appliance.
27. Cleaning and user maintenance shall not be made by children without supervision.

TO REDUCE THE RISK OF INJURY TO PERSONS

GROUNDING INSTALLATION

DANGER

Electric Shock Hazard. Touching some of the internal components can cause serious personal injury or death. Do not disassemble this appliance.

This appliance must be grounded. In the event of an electrical short circuit, grounding reduces the risk of electric shock by providing an escape wire for the electric current. This appliance is equipped with a cord having a grounding wire with a grounding plug. The plug must be plugged into an outlet that is properly installed and grounded.

WARNING

Electric Shock Hazard. Improper use of the grounding can result in electric shock. Do not plug into an outlet until appliance is properly installed and grounded.

Consult a qualified electrician or serviceman if the grounding instructions are not completely understood or if doubt exists as to whether the appliance is properly grounded. If it is necessary to use an extension cord, use only a 3-wire extension cord.

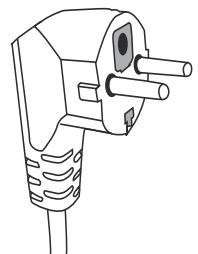
CLEANING

Be sure to disconnect the oven from the power supply.

1. Clean the inside of the oven after using with a slightly damp cloth.
2. Clean the accessories in the usual way in soapy water.
3. The door frame and seal and neighboring parts must be cleaned carefully with a damp cloth when they are dirty.

TWO-ROUND-PIN PLUG

1. A short power-supply cord is provided to reduce the risks resulting from becoming entangled in or tripping over a longer cord.
2. If a long cord set or extension cord is used:
 - 1)The marked electrical rating of the cord set or extension cord should be at least as great as the electrical rating of the appliance.



- 2)The extension cord must be a groundingtype 3-wire cord.
- 3)The long cord should be arranged so that it will not drape over the counter top or tabletop where it can be pulled on by children or tripped over unintentionally.

CAUTION

Personal Injury Hazard. It is hazardous for anyone other than a competent person to carry out any service or repair operation that involves the removal of a cover which gives protection against exposure to microwave energy.

UTENSILS

See the instructions on "Materials you can use in microwave oven or to be avoided in microwave oven." There may be certain non-metallic utensils that are not safe to use for microwaving. If in doubt, you can test the utensil in question following the procedure below.

Utensil Test:

1. Fill a microwave-safe container with 1 cup of cold water (250ml) along with the utensil in question.
2. Cook on maximum power for 1 minute.
3. Carefully feel the utensil. If the empty utensil is warm, do not use it for microwave cooking.
4. Do not exceed 1 minute cooking time.

MATERIALS YOU CAN USE IN MICROWAVE OVEN

Aluminum foil. Shielding only. Small smooth pieces can be used to cover thin parts of meat or poultry to prevent overcooking. Arcing can occur if foil is too close to oven walls. The foil should be at least 2.5cm away from oven walls.

Browning dish. Follow manufacturer's instructions. The bottom of browning dish must be at least 5mm above the turntable. Incorrect usage may cause the turntable to break.

Dinnerware. Microwave-safe only. Follow manufacturer's instructions. Do not use cracked or chipped dishes.

Glass jars. Always remove lid. Use only to heat food until just warm. Most glass jars are not heat resistant and may break.

Glassware. Heat-resistant oven glassware only. Make sure there is no metallic trim. Do not use cracked or chipped dishes.

Oven cooking bags. Follow manufacturer's instructions. Do not close with metal tie. Make slits to allow steam to escape.

Paper plates and cups. Use for short-term cooking/warming only. Do not leave oven unattended while cooking.

Paper towels. Use to cover food for reheating and absorbing fat. Use with supervision for a short-term cooking only.

Parchment paper. Use as a cover to prevent splattering or a wrap for steaming.

Plastic. Microwave-safe only. Follow the manufacturer's instructions. Should be labeled "Microwave Safe". Some plastic containers soften, as the food inside gets hot. "Boiling bags" and tightly closed plastic bags should be slit, pierced or vented as directed by package.

Plastic wrap. Microwave-safe only. Use to cover food during cooking to retain moisture. Do not allow plastic wrap to touch food.

Thermometers. Microwave-safe only (meat and candy thermometers).

Wax paper. Use as a cover to prevent splattering and retain moisture.

MATERIALS TO BE AVOIDED IN MICROWAVE OVEN

Aluminum tray. May cause arcing. Transfer food into microwave-safe dish.

Food carton with metal handle. May cause arcing. Transfer food into microwave-safe dish.

Metal or metaltrimmed utensils. Metal shields the food from microwave energy. Metal trim may cause arcing.

Metal twist ties. May cause arcing and could cause a fire in the oven.

Paper bags. May cause a fire in the oven.

Plastic foam. Plastic foam may melt or contaminate the liquid inside when exposed to high temperature.

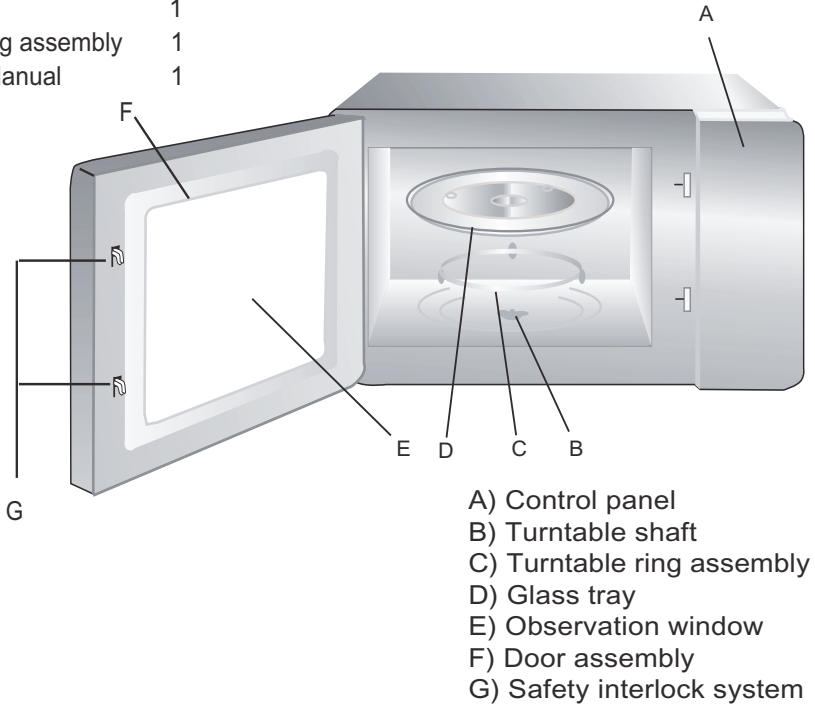
Wood. Wood will dry out when used in the microwave oven and may split.

SETTING UP YOUR OVEN

Names of Oven Parts and Accessories

Remove the oven and all materials from the carton and oven cavity. Your oven comes with the following accessories:

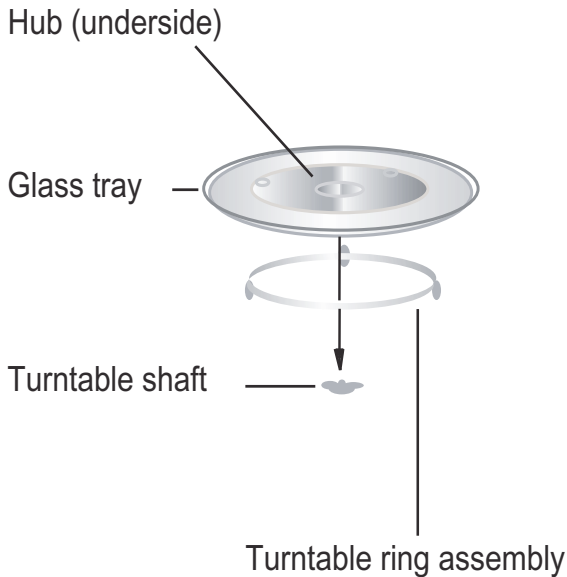
Glass tray	1
Turntable ring assembly	1
Instruction Manual	1



Shut off oven power if the door is opened during operation.

TURNTABLE INSTALLATION

- a. Never place the glass tray upside down. The glass tray should never be restricted.
- b. Both glass tray and turntable ring assembly must always be used during cooking.
- c. All food and containers of food are always placed on the glass tray for cooking.
- d. If glass tray or turntable ring assembly cracks or breaks, contact your nearest authorized service center.



COUNTERTOP INSTALLATION

Remove all packing material and accessories.

Examine the oven for any damage such as dents or broken door. Do not install if oven is damaged.

Cabinet: Remove any protective film found on the microwave oven cabinet surface.

Do not remove the light brown Mica cover that is attached to the oven cavity to protect the magnetron.

INSTALLATION

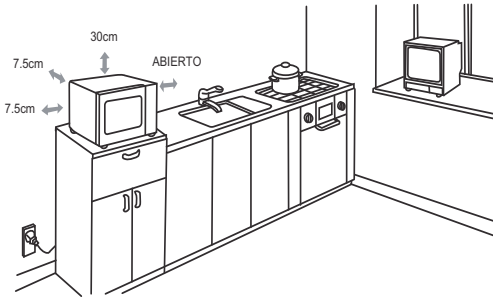
Select a level surface that provide enough open space for the intake and/or outlet vents.

A minimum clearance of 7.5cm is required between the oven and any adjacent walls. One side must be open.

- (1) Leave a minimum clearance of 30cm above the oven.
- (2) Do not remove the legs from the bottom of the oven.

(3) Blocking the intake and/or outlet openings can damage the oven. bottom of the oven.

(4) Place the oven as far away from radios and TV as possible. Operation of microwave oven may cause interference to your radio or TV reception.



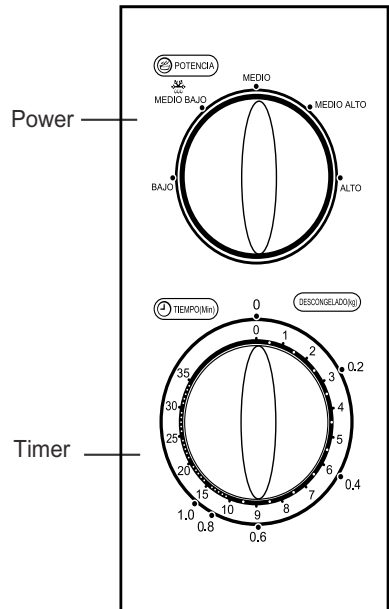
2. Plug your oven into a standard household outlet. Be sure the voltage and the frequency is the same as the voltage and the frequency on the rating label.


WARNING: Do not install oven over a range cooktop or other heat-producing appliance. If installed near or over a heat source, the oven could be damaged and the warranty would be void.

OPERATION

CONTROL PANEL AND FEATURES. OPERATION INSTRUCTIONS

1. To set cooking power by turning the power knob to desired level.
2. To set the time of cooking by turning the timer knob to desired time per your food cooking guide.
3. The microwave oven will automatically start cooking after power level and time are set.
4. After the cooking time is up, the unit will "Dong" to stop.
5. If the unit is not in use, always set time to "0".



Function/Power	Output	Application
BAJO	17% micro.	Soften ice cream
MEDIO BAJO 	33% micro.	Soup stew, soften butter or defrost
MEDIO	55% micro.	Stew, fish
MEDIO ALTO	77% micro.	Rice, fish, chicken, ground meat
ALTO	100% micro.	Reheat, milk, boil water, vegetables, beverage

Notice: When removing food from the oven, please ensure that the oven power is switched off by turning the timer switch to 0 (zero).

Failure to do so, and operating the microwave oven without food in it, can result in overheating and damage to the magnetron.

TROUBLE SHOOTING

NORMAL	
Microwave oven interfering TV reception	Radio and TV reception may be interfered when microwave oven operating. It is similar to the interference of small electrical appliances, like mixer, vacuum cleaner, and electric fan. It is normal.
Dim oven light	In low power microwave cooking, oven light may become dim. It is normal.
Steam accumulating on door, hot air out of vents	In cooking, steam may come out of food. Most will get out from vents. But some may accumulate on cool place like oven door. It is normal.
Oven started accidentally with no food in.	It is forbidden to run the unit without any food inside. It is very dangerous.

TROUBLE	POSSIBLE CAUSE	REMEDY
Oven can not be started	(1) Power cord not plugged in tightly.	Unplug. Then plug again after 10 seconds.
	(2) Fuse blowing or circuit breaker works.	Replace fuse or reset circuit breaker (repaired by professional personnel of our company)
	(3) Trouble with outlet.	Test outlet with other electrical appliances.
O forno não aquece	A porta não fecha correctamente	Close door well.
O prato giratório faz barulho quando o microondas está a funcionar	Restos de sujidade na roda e no fundo do microondas.	Refer to “Maintenance of Microwave” to clean dirty parts.

RECYCLING (Disposal of the product at the end of its useful life)



According to European Directive 2012/19/UE, on waste electrical and electronic equipment (WEEE), old electrical household appliances cannot be disposed of in the usual municipal containers; they have to be collected separately to optimise the recycling of the components and materials that comprise it, and reduce the impact on human health and the environment.

The crossed-out wheeled bin is marked on all Electrical and Electronic products, to remind the consumer of their obligation to dispose of them separately.

The consumer must contact the vendor to learn about the correct disposal of his/her old electrical household appliance.

In the case of scrapping the radiator, containing oil; should the provisions concerning the disposal of oil be followed.

SERVICIOS TÉCNICOS OFICIALES

- **ALBACETE**
FERRETERÍA TENDERO
Baños, 42
Teléfono: 967 52 10 40
- **ALICANTE**
ELECTRO TV
García Andreu, 38 bajo
Teléfono: 965 12 66 46
ELECTRÓNICA LÁZARO, C.B.
Casiopea, 18 Esq. Proción, 32
Teléfono: 966 37 79 92
FERRETERÍA TENDERO
Avda. de Aguilera, 23
Teléfono: 966 377 822
Alcoy
PATRICIA SOLER GADEA
Cid, 12
Teléfono: 965 33 14 12
Benidorm
SERVI PAE BENIDORM
De las Gardenias, 9 - Local 2
Teléfono: 966 81 15 37
Elche
MICROSERVICIO
Luis Lorente, 16
Teléfono: 965 46 77 10
Elda
REPARACIONES PUCHE
Donoso Cortés, 19
Teléfono: 965 38 18 99
Villena
EUROSAT
Cervantes, 16
Teléfono: 965 80 20 26
- **ALMERÍA**
CENTER ELECTRÓNICA
Arcipreste de Hita, 3
Teléfono: 950 26 63 33
- **ASTURIAS**
Avilés
SOAT PAE S.L.L.
Manuel Pedregal, 14
Teléfono: 985 56 97 92
Gijón
SERCOPEL-ZEROWATTS
Puerto de la Cubilla, 6
Teléfono: 985 34 26 11
SOATPAE S.L.L.
Cienfuegos, 39
Teléfono: 985 36 97 68
Oviedo
TALLER AMABLE
San José, 12 B
Teléfono: 985 22 37 39
SERVAT S.L.
Hevia Bolanos, 6
Teléfono: 985 21 19 79
- **ÁVILA**
JOSÉ RAMÓN FIDALGO LÓPEZ
Alfonso de Montalvo, 2
Teléfono: 920 22 61 30
- **BADAJOS**
REELECTRO
Quevedo Quintana, 7
Teléfono: 924 23 70 12
ELECTRÓNICA MIRANDA, S.L.
Ramón Albarrán, 17
Teléfono: 924 20 74 28
- **Mérida**
SAT H. MORENO, S.L.
Villanueva de la Serena, 6
Teléfono: 924 31 54 58
- **BARCELONA**
KLEIN GERÁTE
Roger de la Flor, 330
Teléfono: 932 13 77 64
SAT DORVEN
Diputació, 53
Teléfono: 934 24 37 03
Cubelles
SAT CUBELLES
Estación, 14 Local 1
Teléfono: 938 95 33 53
Esplugues de Llobregat
S.A.T. J. BAUTISTA, S.L.
Santiago Rusiñol, 27-29 Tda. 5
Teléfono: 902 07 55 34
Igualada
INSTALACIONES CUADRAS, S.L.
Sant Domenec, 9-11
Teléfono: 938 03 08 24
Les Franqueses del Vallés
REP. ELEC. SALVADO, S.L.
San Josep, 51-53
Teléfono: 938 49 40 73
Manresa
JORDI MANERO CARNÉ
Bruc, 55
Teléfono: 938 72 85 42
Montmeló
ELECTROSAT
Josep Tarradellas, 2 Local 11
Teléfono: 935 72 01 30
Sabadell
BRICO-DOM DEL VALLÉS
Maladeta, 43
Teléfono: 937 23 97 22
Vilafranca del Penedés
FRED VILAFRANCA, S.L.
Ferrán, 61
Teléfono: 938 90 48 52
Vilanova i La Geltru
VICTOR HUGUET LLAVERÍAS
Aigua, 4
Teléfono: 938 93 00 11
- **BURGOS**
SERTECO
Calzadas, 79 Bajo
Teléfono: 947 20 22 50
- **CÁCERES**
CECOCASA
Argentina, 14
Teléfono: 927 24 45 80
Moraleja
ELECTRODOMÉSTICOS FERREIRA
Avda. Virgen de la Vega, 28
Teléfono: 927 51 54 62
Navalmoral de la Mata
REPARACIONES LA CIBELES
Mercado, 13
Teléfono: 927 53 17 17
Plasencia
ECOINFO PLASENCIA
Avda. de España, 45 Local 10
Teléfono: 927 41 15 90

- **CADIZ**
Chipiona
 TECNI-REPUESTOS REYES, S.L.
 Avda. de Rota, 72
 Teléfono: 956 37 04 53
Jerez de la Frontera
 REPARACIONES QUIRÓS
 Asta, 1 - Edificio Santa Ana
 Teléfono: 956 34 92 99
Puerto de Santa María
 REPUESTOS IMA
 Ruiseñor, 32 Edificio Andalucía
 Teléfono: 956 85 33 51
Sanlúcar de Barrameda
 GRUPO AREYMA 1997 S.L.U.
 San Nicolás, 1
 Teléfono: 956 36 68 66
- **CANTABRIA**
Santander
 RANJE ELECTRODOMÉSTICOS
 Transmiera, 8 bajo
 Teléfono: 942 27 19 48
- **CASTELLÓN**
 INSTALACIONES ELÉCTRICAS JUMAR, S.L.
 Benicarló, 15
 Teléfono: 964 22 51 33
Vinaroz
 JOB 2007 SC
 San Blas, 50
 Teléfono: 964 82 52 08
- **CIUDAD REAL**
 LA BOMBILLA DE ORO
 Inmaculada Concepción, 13-15
 Teléfono: 926 92 35 75
- **CÓRDOBA**
 REPARACIONES CAÑERO
 Escritor Jiménez Lora, 47
 Teléfono: 957 25 90 46
- **CORUÑA**
 DIFER GALICIA
 San Rosendo, 9
 Teléfono: 981 23 65 64
Carballo
 ELECTROSAT BEYGA
 Fábrica, 23 Bajo
 Teléfono: 981 75 49 81
El Ferrol
 GREMAR S.A.T. S.L.
 Españolito, 21-23
 Teléfono: 981 32 32 56
Rianxo
 BANDIN AUDIO
 Gudiños, 10 Baixo
 Teléfono: 981 86 60 25
Santiago de Compostela
 SERVICIOS TÉCNICOS CANCELA
 Bonaval, 29
 Teléfono: 981 56 40 16
 TESEL
 Torrente, 42 Bajo derecha
 Teléfono: 981 53 14 46
- **GIRONA**
 Francesc Artau, 2
 Teléfono: 972 23 65 88
Blanes
 JAVIER ALARCÓN
 Avda. Joan Carles I, 50 Local 2
 Teléfono: 972 10 82 42
Ripoll
 RELMA REPARACIÓ ELECTRODOMÉSTICOS
 Ctra. Barcelona, 56 Baixo
 Teléfono: 972 71 45 73
- **GRANADA**
 ELÉCTRICA MAYMI
 Alonso Quijano, 3
 Teléfono: 958 81 06 16
 JUAN ÚNICA
 Doctor Jaime García Royo, s/n
 Teléfono: 958 27 87 16
Baza
 FRANCISCO VICO LÓPEZ
 Avda. José de Mora, 22
 Teléfono: 958 70 06 87
Motril
 JOSÉ LUIS MARTÍN BLÁNQUEZ
 Ventura, 4
 Teléfono: 958 60 24 08
 PABLO CABALLERO LÓPEZ
 Rambla Capuccinos, 33 Bajo
 Teléfono: 958 54 30 30
- **GUADALAJARA**
 REPARACIONES LORANCA
 Toledo, 40 C
 Teléfono: 949 25 30 89
- **GUIPUZCOA**
San Sebastián
 GARLAZ
 Iglesia, 4
 Teléfono: 943 45 67 64
 RECAMBIOS NAVARRO
 Santa Bárbara, 2
 Teléfono: 943 35 30 49
 SANTIAGO ESTALAYO ARIJA
 Polígono 27. Pº Ubarburu, 30 Pab. C
 Teléfono: 943 47 50 13
- **HUELVA**
 ELECTROTÉCNICA ISCAR
 Santiago Apóstol, 16 local
 Teléfono: 959 28 34 15
 FCO. JAVIER GARCÍA DELGADO
 Isla Saltes, 6 (Local Comercial)
 Teléfono: 959 23 72 44
Ayamonte
 ISIDRO FERNÁNDEZ REYES
 Lusitania, 27
 Teléfono: 959 32 06 35
- **JAÉN**
 EDUARDO DELGADO HUETE
 Ruiz Romero, 8
 Teléfono: 953 23 66 05
Alcalá la Real
 GARCÍA CEBALLOS COMERCIAL
 Abad Palomino, 10 bajo
 Teléfono: 953 58 01 19
Linares
 JOSÉ PLA RAMOS
 Santiago, 11
 Teléfono: 953 65 03 13
Úbeda
 SERVICIO OFICIAL MAGO
 Plaza de Palma Burgos, Bajo s/n
 Teléfono: 953 75 18 38
 VIMCA
 Avda. de Linares, 8
 Teléfono: 953 75 34 07
- **LA RIOJA**
Logroño
 JULCRISA
 Calvo Sotelo, 57
 Teléfono: 941 23 36 99
- **LEÓN**
 PROSAT
 Pl. Doce Mártires, 5
 Teléfono: 987 20 34 10
 PROSAT
 Jaime Balmes, 8 bajo
 Teléfono: 987 22 37 30

- Ponferrada**
ELECTRÓNICA REGUERA
Hospital, 29 bajo
Teléfono: 987 40 34 83
- **LLEIDA**
CORBEGA
Ramón Llull, 14 Bajo
Teléfono: 973 24 01 13
 - **LUGO**
Villalba de Lugo
PROSAT LUGO
Obispo Rouco Varela, 52-54 Bajo
Teléfono: 982 51 22 35
 - **MADRID**
ALDEBARÁN ELÉCTRICA, S.A.
Avda. Cardenal Herrera Oria, 257
Teléfono: 917 38 87 61
CARLOS GÓMEZ YUSTE
Guabairo, 2
Teléfono: 914 66 53 69
ENRIQUE ARRIBAS GARCÍA
Jaén, 18
Teléfono: 915 34 23 50
HIPERCLIMA
Ancora, 32
Teléfono: 914 68 20 00
MICROAIRE, S.L.
Victor de la Serna, 5
Teléfono: 914 13 34 73
PIMARDOS
Valle Inclán, 32 Local
Teléfono: 917 10 76 15
PIMARUNO
Aldeanueva de la Vera, 10 Local
Teléfono: 917 05 46 24
S.A.T. DE PABLO ALGORA
Calvario, 19
Teléfono: 914 67 31 78
SERVICIO TÉCNICO MARGALLO, S.L.
General Margallo, 27
Teléfono: 911 72 57 04
 - Alcalá de Henares**
REPUESTOS SERRANO
Ronda Ancha, 7 Local
Teléfono: 918 89 39 37
 - Aranjuez**
VIDEO-STAR
Naranja, 5
Teléfono: 918 94 04 32
 - Coslada**
FD INSTALACIONES ELÉCTRICAS, S.L.
Oneca, 2 Local
Teléfono: 912 27 77 19
 - Leganés**
F. PIQUERO (J. PRIEGO)
Avda. Juan Carlos I, 15
Teléfono: 916 88 14 44
 - Móstoles**
REPARACIONES RAGÓN, S.L.
Burgos, 4-6
Teléfono: 916 14 78 98
 - **MÁLAGA**
ELECTRÓNICA JIM & JAM
Carlos Frontaura, 11 Bajo
Teléfono: 952 29 37 01
 - Estepona**
ELECTRICIDAD MURSA, S.L.
Valencia, 18
Teléfono: 952 80 74 83
 - Marbella**
ELECTRICIDAD MURSA, S.L.
Serenata, s/n
Teléfono: 952 86 73 90
 - **MALLORCA**
Palma de Mallorca
SAT BALEAR
Reis Catolles, 72
Teléfono: 971 24 76 95
GRUPSAT MALLORCA C.B.
Juan Alcover, 41
Teléfono: 971 51 30 59
 - **MURCIA**
SERVICIOS SEBA, C.B.
Isaac Albéniz, 4
Teléfono: 968 29 85 93
 - Cartagena**
MEGASÓN, SERVICIOS TÉCNICOS
Carlos III, 30
Teléfono: 968 52 75 19
 - **NAVARRA**
Estella
ELECTRICIDAD GASO
Plaza Santiago, 34
Teléfono: 948 55 00 34
 - **OURENSE**
ELECTRO COUTO
Melchor de Velasco, 17
Teléfono: 988 23 51 15
 - **PONTEVEDRA**
GASELEC
Paseo Colón, 3
Teléfono: 986 85 55 28
 - **SALAMANCA**
ILUMINACIÓN GONZÁLEZ
Ctra. Ledesma, 90
Teléfono: 923 22 31 26
RAMÓN RODRÍGUEZ
Lazarillo de Tormes, 10
Teléfono: 923 23 84 91
 - **SEVILLA**
PALACIO DE LAS PLANCHAS
Afán de Rivera, 107
Teléfono: 954 63 11 91
Dos Hermanas
BRICOLAJE DEL SUR
Plaza del Emigrante, 6
Teléfono: 954 72 18 66
Morón de la Frontera
QUINTERO
Santiago, 21
Teléfono: 954 85 13 87
 - **TARRAGONA**
SERTECS
Capuchinos, 22
Teléfono: 977 22 18 51
 - Tortosa**
ARRUFAT SANCHEZ, S.L.
Passeig Moreira, 23
Teléfono: 977 51 04 42
 - **TOLEDO**
ELECTROTODD REPARACIÓN, S.L.
Avda. América, 1 Local 11
Teléfono: 925 21 69 69
 - Talavera de la Reina**
ELECTROTODD
Santa Teresa de Jesús, 5
Teléfono: 925 82 48 34
 - **VALENCIA**
BERASERVI
Carriocola, 3
Teléfono: 963 13 47 93
SERVICI Y FERRETERÍA 99, S.L.
Lliri, 5 (Zona del Puerto de Valencia)
Teléfono: 960 72 31 97

Alfaraz del Patriarca

SERVIALFARA, S.L.U.
Avda. Primero de Mayo, 19
Teléfono: 961 30 95 46

Algemesi

VÍCTOR BELTRÁN HURTADO
Plaza Auditorium Moreno Gans, 6 - 2ª
Teléfono: 962 48 20 76

Xativa

ELECTRO HOGAR MARTÍNEZ, S.L.
Abu Masaifa, 20 Bajo
Teléfono: 962 28 71 00

• **VALLADOLID**

JESUS LEGIDO RODRÍGUEZ
Magnesio, 8
Teléfono: 639 383 220

• **VIGO**

GASELEC
Barcelona, 56
Teléfono: 986 42 32 09
SAT CERVANTES
Ruiseñor, 10 bajo
Teléfono: 986 28 02 30

• **VITORIA**

ROMESA
Olaguibel, 48
Teléfono: 945 12 82 00

• **VIZCAYA**

Bilbao

R.E. ABAD
Gregorio de la Revilla, 34 Lonja
Teléfono: 944 21 52 71

Eibar

EIBAR S.A.T.
Ifar-Kale, 8
Teléfono: 943 20 67 17

• **ZAMORA**

SAT TERESA
Diego de Losada, 10
Teléfono: 980 67 73 86

• **ZARAGOZA**

ELECTRO SANTOÑA
San Vicente de Paul, 48
Teléfono: 976 39 21 02
SERVICIOS TÉCNICOS BEA
Germana de Foix, 1
Teléfono: 976 52 00 77

• **ASISTENCIA TÉCNICA PORTUGAL**

DEX-TEC LDA
Telefone: 226 062 706

ESB-37295664
Fábrica: Gutenberg, 91-93
Oficinas: Esposos Curie , 44
Polígono Industrial Los Villares
37184 Villares de la Reina (Salamanca)
Teléfonos: +34 923 22 22 77 - +34 923 22 22 82
Fax: + 34 923 22 33 97
<http://www.hjm.es> - e-mail: hjm@hjm.es