

HJM

**LICUADORA
EXTRACTOR DE SUMO
JUICER EXTRACTOR**

Instrucciones de uso • Instruções de uso • Instructions

Mod. LC945

CE



ESB-37295664

Fábrica: Gutenberg, 91-93

Oficinas: Esposos Curie, 44

Polígono Industrial Los Villares

37184 Villares de la Reina (Salamanca)

Teléfonos: +34 923 22 22 77 - +34 923 22 22 82

Fax: + 34 923 22 33 97

<http://www.hjm.es> - e-mail: hjm@hjm.es



E S P A Ñ O L

E
S
P
A
Ñ
O
L

CARACTERÍSTICAS

Modelo: LC945
Voltaje: 230 V~
Potencia: 500 W
Frecuencia: 50 Hz
Capacidad: 1400 ml

Estimado Cliente

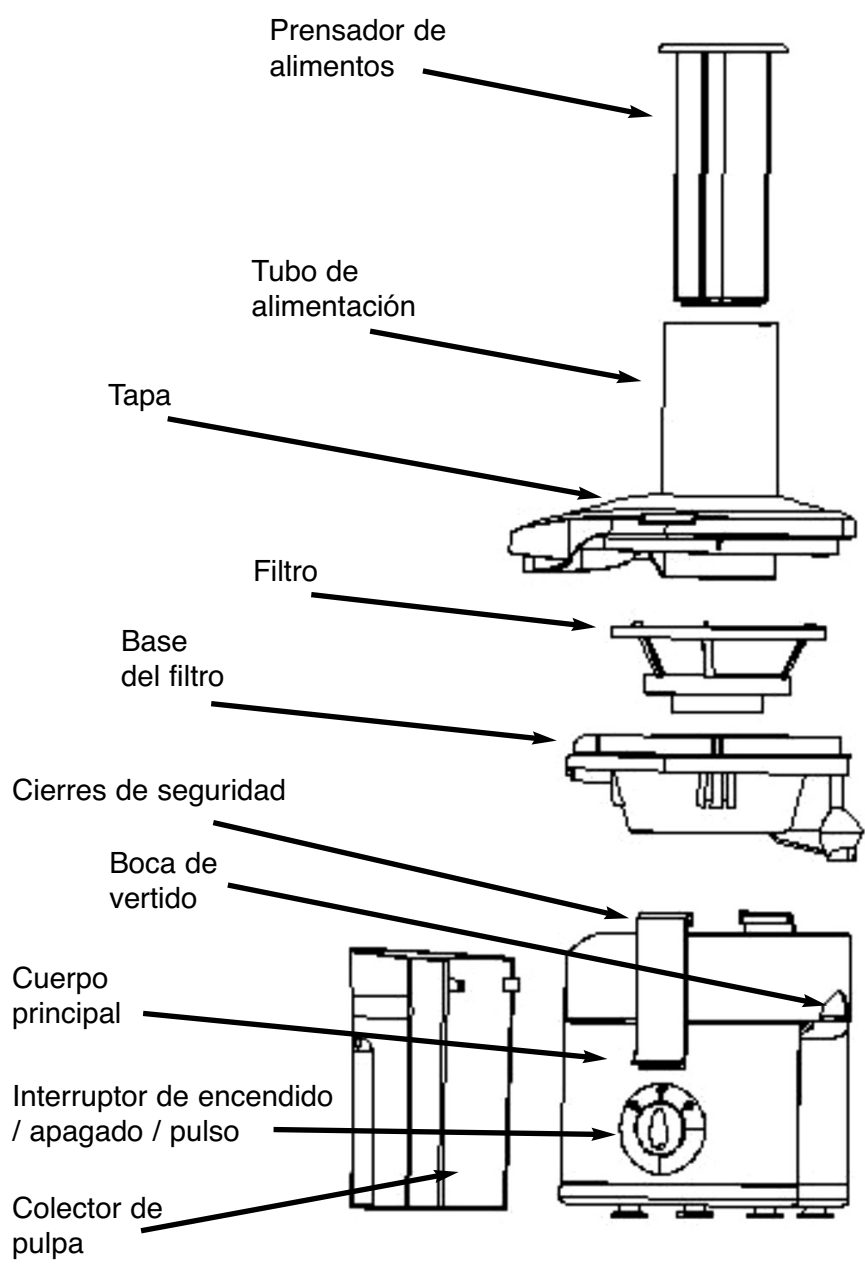
Por favor, lea estas instrucciones de funcionamiento cuidadosamente antes de conectar su dispositivo a la red para evitar así daños debidos a un uso incorrecto.

INFORMACIÓN DE SEGURIDAD

- El funcionamiento incorrecto y el uso impropio pueden dañar el aparato y causar lesiones al usuario.
- El aparato sólo puede utilizarse para el propósito para el que se diseñó. No se asumirá ninguna responsabilidad por cualquier posible daño causado por un uso incorrecto o manejo impropio.
- Antes de conectar el aparato a la red, compruebe que la tensión de la red doméstica y la que aparece indicada en la etiqueta de características coinciden.
- La seguridad eléctrica del aparato se garantiza solamente en caso de que esté conectado a una instalación con toma de tierra.
- No sumerja el aparato o la clavija en agua o cualquier otro líquido. Si el aparato entra en contacto con el agua accidentalmente, desenchufe el aparato inmediatamente y haga que sea revisado por una persona cualificada antes de usarlo de nuevo. La no observancia de esta norma podría causar un choque eléctrico.
- Nunca intente abrir el aparato.

- No introduzca ningún objeto en su interior.
- No use el aparato con las manos o pies húmedos o cuando el propio aparato esté húmedo.
- No toque la clavija con las manos húmedas.
- Compruebe el cable y la clavija regularmente por si existiera un posible daño. Si el cable o la clavija están dañados, deben reemplazarse por el fabricante o persona cualificada.
- No use el aparato si se deja caer o se daña por cualquier otro motivo o si el cordón o la clavija se dañan. En estos casos, lleve el aparato a nuestro servicio técnico para su examen y reparación si es necesaria.
- Nunca intente reparar el aparato .Esto podría causar un choque eléctrico.
- No permita que el cable cuelgue por encima de bordes afilados y manténgalo lejos de objetos calientes y llamas. Quite la clavija del enchufe tirando de la propia clavija.
- Asegúrese que no hay peligro de que el cable pueda enredarse accidentalmente o pueda causar un tropiezo durante su uso.
- No se aconseja el uso de adaptadores, tomas múltiples y/o prolongaciones. Si se usan deben estar de acuerdo con la potencia del aparato y deben estar homologados de acuerdo con las normas de seguridad establecidas. De otra forma, puede provocarse un sobrecalentamiento del alargador y/o clavija.
- Este aparato está diseñado para la preparación de comida.
- Nunca deja el aparato desatendido mientras está en uso.
- Apague el aparato antes de desconectar de la red.
- Nunca use el cable para transportar el aparato.
- No utilice en el exterior.
- Este aparato pueden utilizarlo niños con edad de 8 años y superior y personas con capacidades físicas, sensoriales o mentales reducidas o falta de experiencia y conocimiento, si se les ha dado la supervisión o formación apropiadas respecto al uso del aparato de una manera segura y comprenden los peligros que implica.
- Los niños no deben jugar con el aparato.
- La limpieza y el mantenimiento a realizar por el usuario no deben realizarlos los niños sin supervisión.

DESCRIPCIÓN



MONTAJE

- Antes de utilizarlo por primera vez, suelte las abrazaderas de seguridad y desmonte y lave con agua jabonosa y con cuidado el prensador, la tapa, el filtro (PRECAUCIÓN: los “dientes” están afilados), la base del filtro, el colector de pulpa y la jarra para el zumo. Enjuáguelos y séquelos. No sumerja nunca el motor. Limpie el aparato con una esponja o un paño húmedo.
- Coloque el colector de pulpa.
- Coloque la base del filtro sobre el cuerpo principal.
- Coloque el filtro en el interior de la base del filtro.
- Coloque la tapa y asegure con los cierres de seguridad.
- Coloque la jarra para el zumo debajo de la boca de vertido.

MODO DE EMPLEO

- Prepare las frutas o las verduras que vaya a licuar lavándolas, pelándolas, deshuesándolas y cortándolas de forma que quepan en el tubo de alimentación.
- Enchufe el cable a una toma eléctrica.
- Compruebe que la jarra para el zumo esté correctamente colocada debajo de la boca de vertido .
- Gire el selector de velocidad.
- Coloque los alimentos en el tubo de alimentación y empújelos con el prensador. No utilice nunca los dedos para empujar los alimentos. Es posible introducir de forma continua los alimentos en el tubo de alimentación sin apagar el aparato.
- Cuando haya terminado de licuar o el colector o la jarra para el zumo estén llenos, apague el aparato (0) y desconéctelo de la toma de corriente.

CUIDADOS Y LIMPIEZA

NOTA: Para prolongar la vida del aparato, limpie siempre todas las piezas lavables después de cada uso.

- Asegúrese de que el aparato esté apagado (0) y desconectado de la red antes de limpiar cualquier pieza.

- Suelte las abrazaderas de seguridad y retire la tapa, el prensador, el filtro (tenga cuidado con los “dientes”) y el colector de zumo. Puede tirar la pulpa acumulada en el colector o utilizarla para compost.
- Lave la tapa, el prensador, el filtro, el colector y el depósito de pulpa con agua jabonosa caliente. Estas piezas no se pueden lavar en el lavavajillas. Utilice un cepillo de cerdas para eliminar la pulpa fina que pueda quedar. Enjuague, seque y vuelva a montar el aparato para guardarlo.
- **NOTA:** Con el tiempo las piezas pueden perder su color original (especialmente si se licúan zanahorias).

CONSEJOS PARA HACER ZUMOS

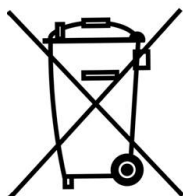
NOTA: Las frutas y verduras frescas son ricas en vitaminas, minerales y fibra. Se recomienda tomar cinco o más raciones al día para seguir una dieta óptima. Beber el zumo recién exprimido es una forma estupenda de satisfacer estas necesidades diarias y gozar de buena salud.

- Cuando licúe zanahorias, no llene demasiado el tubo de alimentación. Introduzca las zanahorias en el tubo de una en una y presione el prensador con suavidad.
- Al licúar aguacates o plátanos se obtendrá un puré en lugar de zumo.
- Forme rollitos compactos con las verduras de hoja como las espinacas, la lechuga, el repollo y la col rizada antes de introducirlas en el tubo.
- Con aprox. 500 g de producto crudo se obtendrá normalmente una taza (240 ml) de zumo.
- Cuando vaya a procesar grandes cantidades, vacíe y limpie el filtro cuando se llene para garantizar una mejor licuación.
- Sirva los zumos inmediatamente después de prepararlos para aprovechar al máximo su sabor y sus nutrientes. Si debe conservarlos, guárdelos en un recipiente bien cerrado en la nevera durante un máximo de 24 horas. Algunos zumos, como el de manzana,

se pueden oscurecer en muy poco tiempo. Para evitar que el zumo pierda su color original, añada unas cucharaditas de zumo de limón, naranja o piña antes de guardarlo.

- Para añadir sabor a sus platos, utilice zumo de frutas o verduras en lugar de caldo de carne o de ave o agua a la hora de preparar sopas, guisos y salsas.

RECICLAJE (Eliminación del producto al finalizar su vida útil)



En base a la Directiva Europea **2012/19/UE**, sobre residuos de aparatos eléctricos y electrónicos (RAEE), los electrodomésticos viejos, no pueden ser arrojados a los contenedores municipales habituales; tienen que ser recogidos selectivamente para optimizar la recuperación y reciclado de los componentes y materiales que lo constituyen, y reducir el impacto en la salud humana y el medioambiente.

El símbolo del cubo de basura tachado se marca sobre todos los productos Eléctricos y Electrónicos, para recordar al consumidor, la obligación de separarlos para recogida selectiva.

El consumidor debe contactar con el vendedor o la red de servicios técnicos oficiales para informarse en relación a la correcta eliminación de su electrodoméstico viejo.

P O R T U G U Ê S

CARACTERÍSTICAS

Modelo: LC945
Tensão: 230 V~
Potência: 500 W
Frequência: 50 Hz
Capacidade: 1400 ml

Estimado Cliente

Por favor, leia estas instruções de funcionamento cuidadosamente antes de ligar este aparelho à rede para evitar assim danos devidos a um uso incorrecto. Por favor preste particular atenção à informação sobre segurança. Se facultar este aparelho a uma terceira pessoa, estas instruções também devem ser facilitadas.

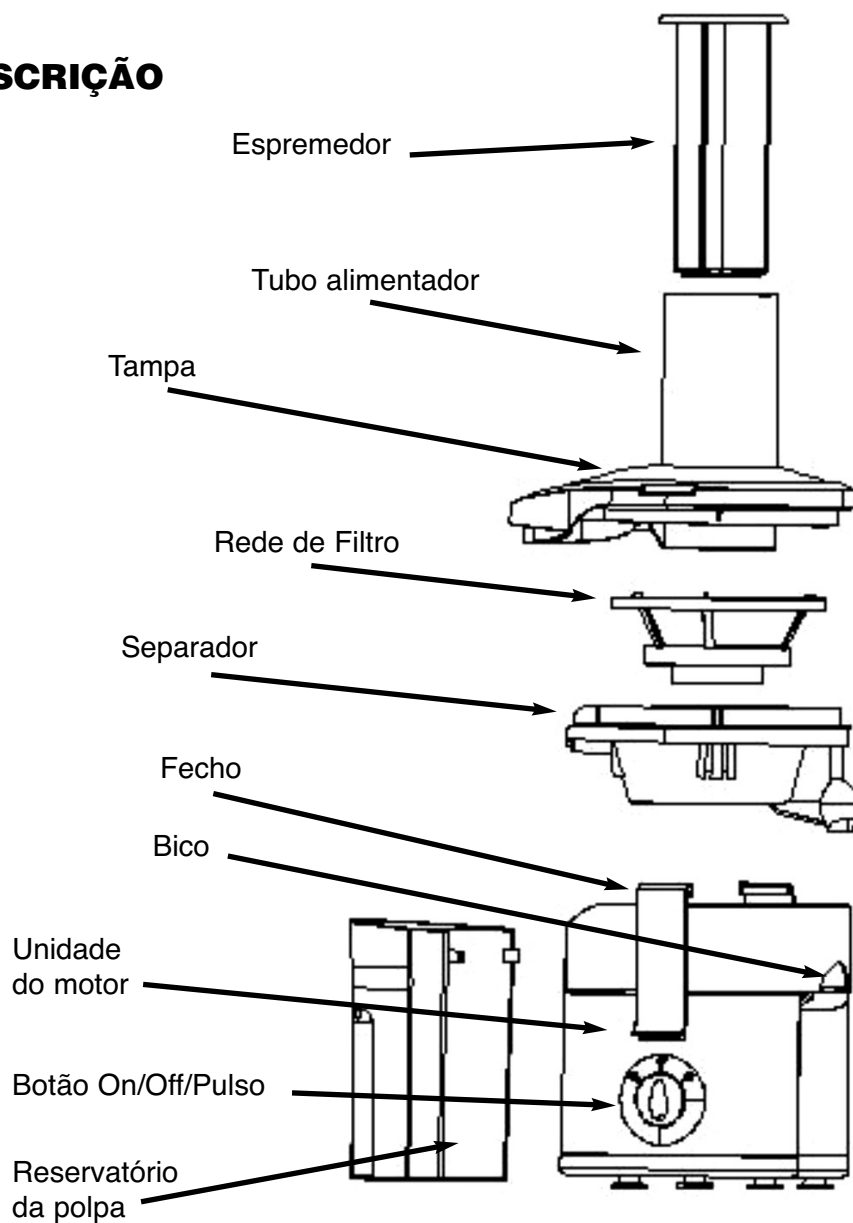
INFORMAÇÃO SOBRE SEGURANÇA

- O funcionamento incorrecto e o uso impróprio podem danificar o aparelho e causar lesões ao utilizador.
- O aparelho só pode utilizar-se para o propósito para que está destinado. Não se assumirá nenhuma responsabilidade por qualquer possível dano causado por um uso incorrecto ou manuseamento impróprio.
- Antes de ligar o aparelho à rede, comprove que a corrente e a potência que aparece indicada na etiqueta de características coincidem.
- A segurança eléctrica do aparelho, é garantida apenas no caso de este estar ligado á terra.
- Não submergir o aparelho ou a ficha em água ou qualquer outro líquido. Se o aparelho, acidentalmente, entrar em contacto com a água, retire imediatamente a ficha da tomada e proporcione que seja revisto por uma pessoa qualificada antes de o usar de novo. O incumprimento desta medida pode causar um choque eléctrico fatal.

- Nunca tente abrir o aparelho.
- Não introduza nenhum objecto no seu interior.
- Não use o aparelho com as mãos húmidas ou quando o próprio aparelho estiver húmido.
- Não toque na ficha com as mãos húmidas.
- Verifique regularmente o estado do cabo de alimentação e da ficha. Se estes estiverem danificados, devem ser substituídos pelo fabricante ou pessoa qualificada.
- Não use o aparelho se este cair, ou se perceber, que por qualquer motivo cabo de alimentação ou a ficha estiverem danificadas. Nestes casos, leve o aparelho ao nosso serviço técnico para ser examinado e reparado se necessário.
- Nunca tente consertar o aparelho .Isto poderá causar um choque eléctrico.
- Não permita que o cabo apoie em cima de superfícies afiadas e mantenha-o longe de objectos quentes e chamas. Só retire a ficha da tomada puxando pela própria ficha.
- Assegure-se que não há perigo de que o cabo possa acidentalmente enredar-se e causar algum acidente durante seu uso.
- Se utilizar uma extensão, esta deve estar de acordo com a potência do aparelho e deve estar homologada de acordo com as normas estabelecidas. De outra forma, pode provocar-se um sobreaquecimento na extensão ou ficha.
- Este aparelho está destinado para a preparação de comida.
- Nunca abandone o aparelho enquanto está em funcionamento.
- Desligue sempre o aparelho da rede quando este não esteja em uso e sempre antes de o limpar.
- Desligue o aparelho antes de o desligar da corrente eléctrica.
- Nunca use o cabo para transportar o aparelho.
- Este aparelho não deve ser utilizado ao ar livre.
- Este aparelho pode ser utilizado por crianças a partir dos 8 anos e por pessoas com capacidades físicas, sensoriais ou mentais reduzidas ou com falta de experiência e conhecimento desde que devidamente supervisionadas ou tenham sido instruídas sobre o seguro funcionamento e utilização do aparelho e que entendem os riscos inerentes.

- As crianças não devem brincar com o aparelho.
- A limpeza e a manutenção do aparelho não deve ser efetuada por crianças sem a respectiva supervisão.

DESCRIÇÃO



COMO MONTAR

- Antes da primeira utilização: desprenda a tampa de fecho, desmonte cuidadosamente e lave com água e detergente o espremedor, a tampa de cima, a rede de filtro (CUIDADO: os «dentes» são afiados), o separador, o reservatório para a polpa e o copo do sumo. Passe por água e seque. Nunca mergulhe a unidade do motor em líquidos, limpe-a com uma esponja ou pano húmido.
- Coloque o separador na unidade do motor.
- Coloque a rede de filtro na abertura do separador. Quando devidamente «encaixado», deve rodar facilmente.
- Coloque a tampa de cima sobre o separador.
- Levante a tampa de bloqueio e fixe cada aba de cada encaixe na ranhura em ambos os lados da tampa de cima. Pressione cada encaixe para prender.
- Coloque o copo do sumo por baixo do bico do separador para que a pega fique virada para fora.

COMO UTILIZAR

- Prepare a fruta ou os vegetais a processar, lavando-os, descascando-os, retirando-lhes o caroço e cortando-os conforme necessário para os colocar no canal para os alimentos.
- Ligue o cabo a uma tomada.
- Certifique-se de que o copo do sumo fica por baixo do bico do separador para que o sumo processado passe do bico para o reservatório. A tampa de bloqueio deve estar encaixada.
- Rode o botão «on» (ligar).
- Coloque os alimentos no tubo alimentador e exerça força para baixo com o espremedor. Nunca empurre os alimentos com os dedos. Os alimentos podem ser continuamente colocados no tubo alimentador sem ter de desligar a unidade.
- Quando tiver terminado de fazer sumo ou o separador ou copo do sumo estiverem cheios, desligue a unidade. Retire o cabo de alimentação da unidade da tomada.

MANUTENÇÃO E LIMPEZA

NOTA: Para prolongar a vida da unidade, lave sempre as partes que podem ser lavadas, após cada utilização.

- Certifique-se de que a unidade está desligada e o cabo de alimentação retirado da tomada antes de limpar qualquer peça.
- Desprenda a tampa de bloqueio e retire a tampa de cima, o espremedor, a rede de filtro (tenha cuidado com os «dentes») e o separador. Pode deitar a polpa presente no separador ao lixo ou utilizá-la para compostagem.
- Lave a tampa de cima, o espremedor, a rede de filtro, o separador e o reservatório da polpa em água quente com detergente. Estas peças não podem ir à máquina de lavar loiça. Os dentes da rede do filtro são muito afiados – manipule-os com cuidado. Utilize uma escova de cerdas para remover a polpa mais fina que possa ter ficado. Passe por água, seque e volte a montar a unidade para a guardar.

NOTA: Com o tempo, as peças podem perder a cor (sobretudo ao fazer sumo de cenouras).

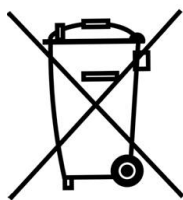
DICAS PARA FAZER SUMO

NOTA: Os frutos e vegetais frescos são ricos em vitaminas, minerais e fibra. São recomendadas cinco ou mais doses diárias para uma boa nutrição. Beber sumo acabado de fazer é uma ótima maneira de cumprir este requisito mínimo para se ter uma boa saúde.

- Ao fazer sumo de cenouras, não encha demasiado o tubo alimentador. Coloque uma cenoura no tubo de cada vez e pressione ligeiramente o espremedor.
- Fazer sumo de abacate ou banana resultará mais em puré do que propriamente em sumo.
- Antes de os colocar no tubo, faça rolos compactos com os vegetais com folhas, tais como espinafres, alface, repolho ou couve de folhas frisadas.
- A quantidade aproximada de 454 g de alimento cru produz cerca de 240 ml de sumo.

- Ao processar grandes quantidades, limpe a rede de filtro para garantir uma melhor extracção à medida que continua.
- Sirva imediatamente os sumos acabados de fazer para tirar maior proveito do sabor e nutrientes. Se tiver de os guardar, coloque-os numa caneca bem fechada dentro do frigorífico durante um máximo de 24 horas. Alguns sumos, tal como o de maçã, podem escurecer rapidamente. Para evitar a perda de cor do sumo, adicione algumas colheres de chá de sumo de limão, laranja ou ananás antes de guardar.
- Para um sabor mais apurado quando cozinha, utilize sumos de fruta ou vegetais em vez de caldo de aves ou de carne ou água ao fazer sopa, estufados ou molhos.

RECICLAGEM (Eliminação do produto ao finalizar a sua vida útil)



Com base na Diretiva Europeia **2012/19/UE**, sobre resíduos de aparelhos elétricos e eletrónicos (RAEE), os eletrodomésticos velhos, não podem ser atirados para os contentores municipais habituais; devendo ser recolhidos seletivamente para otimizar a recuperação e reciclagem dos componentes e materiais que o constituem e assim reduzir o impacto para a saúde humana e meioambiente.

O símbolo do caixote de lixo com a cruz aparece em todos os produtos Eléctricos e Electrónicos, para lembrar o consumidor da sua obrigação de separá-los para recolha seletiva.

O consumidor deve entrar em contacto com o vendedor para informar-se relativamente à correta eliminação do seu eletrodoméstico velho.

E N G L I S H

CARACTERÍSTICAS

Model: LC945

Voltage: 230 V~

Power: 500 W

Frequency: 50 Hz

Capacity: 1400 ml

IMPORTANT SAFEGUARDS

When using electrical appliance , basic safety precautions should always be followed including the following.

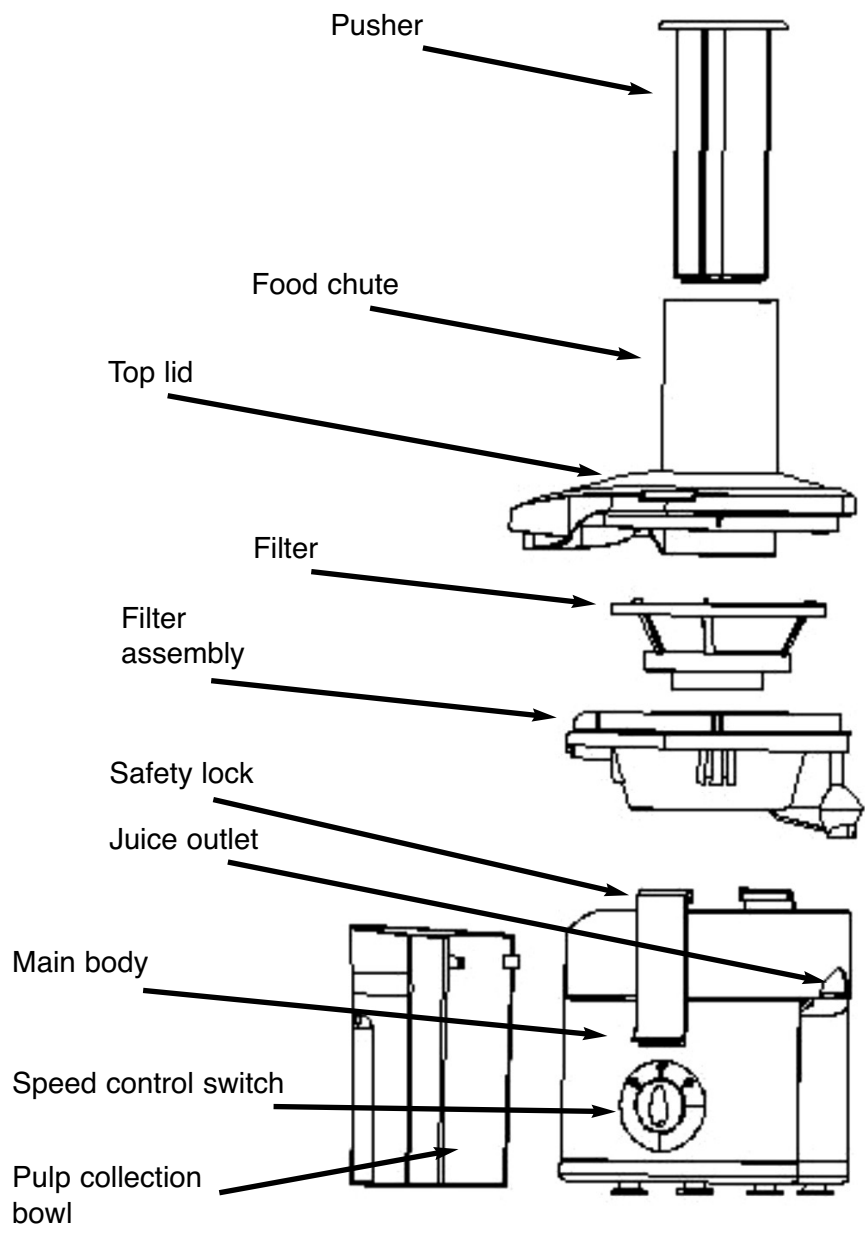
READ ALL INSTRUCTIONS

- Do not immerse power cord or motor base in water or any other liquid.
- Don't touch moving parts.
- Always use the Juicer on a dry, level surface.
- Never let the cord touch hot surfaces or hang down where a child could grab it.
- Never leave the juicer on unattended.
- Unplug from outlet when not in use, before putting on or taking off parts, and before cleaning. Make sure appliance is "0" when not in use, before putting on or taking off parts, and before parts.
- Do not operate any appliance with a damaged cord or plug or after the appliance malfunctions, or is dropped or damaged in any manner. Return appliance to the nearest authorized service facility for examination, repair or electrical or mechanical adjustment.
- The use of attachments not recommended or sold by the manufacturer may cause fire, electrical shock or injury.

E
N
G
L
I
S
H

- If the supply cord is damaged, it must be replaced by the manufacturer of its service agent or a similarly qualified person in order to avoid a hazard.
- This appliance is for household use only.
- Blades are sharp, handle carefully.
- Keep hands and utensils, other than the stirrer out of the glass jug when it's on the motor drive coupling.
- Do not blend hot liquids.
- Do not operate without this cover in place.
- The blender is not to be operated with empty blending unit (i.e. without solid or liquid foodstuff)
- This appliance can be used by children aged from 8 years and above and persons with reduced physical, sensory or mental capabilities or lack of experience and knowledge if they have been given supervision or instruction concerning use of the appliance in a safe way and understand the hazards involved.
- Children shall not play with the appliance.
- Cleaning and user maintenance shall not be made by children without supervision.

DESCRIPTION



E
N
G
L
I
S
H

HOW TO ASSEMBLE

- Before first use: unclamp the Lock Cover and carefully disassemble and wash the plunger, Top Cover, Filtrate Toil (CAUTION: “teeth” are sharp), Segregator, Pulp container and juice cup in soapy water. Rinse and dry. Never immerse the motor Unit wipe it with a damp sponge or cloth.
- Fit the filter assembly onto the motor unit.
- Put the filter into the hole of the filter assembly. When properly “seated”, it should spin easily.
- Put the top cover.
- Raise the lock cover and fit the tab of each latch into the groove on each side of the top cover. Press the bottom of each latch to lock it in place. The unit will not operate unless the safety locking latches are securely clamped.
- Position the juice cup under the segregator spout so that the handle faces out.

HOW TO USE

- Prepare the fruit or vegetables to be processed by washing, peeling, pitting, and cutting them as needed to fit into the Chute.
- Plug the cord into a standard outlet.
- Be sure the Juice Cup is all the way under the Segregator spout so that processed juice will flow from the spout into the Cup. The Lock Cover must be clamped down or the Juice Extractor will not operate.
- Turn the speed control switch.
- Place food into the Feeder Tube and press down with the plunger. Never use your fingers to push the food down. Food can be continuously fed into the Feeder Tube without turning off the unit.
- When you're finished juicing or the Segregator or Juice Cup are full, turn the unit “off”. Unplug the unit.

CARE AND CLEANING

NOTE: To prolong the life of the unit, always clean all washable parts after every use.

- Be sure the unit is “off” and unplugged before cleaning any part.
- Unclamp the Lock Cover and remove the Top Cover, plunger, Filtrate Toil (be careful with the “teeth”), and Segregator. You may discard or compost the pulp from the Segregator.
- Wash the Top Cover, plunger, Filtrate Toil, and Segregator, Pulp Container in hot, soapy water. These parts are not dishwasher-safe. The Filtrate Toil teeth are very sharp—handle carefully. Use a bristle brush to remove fine pulp that may remain. Rinse, dry, and reassemble the unit for storage.

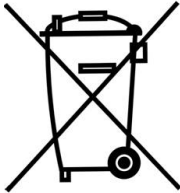
NOTE: Over time, parts may discolor (especially from juicing carrots).

JUICING TIPS

NOTE: Fresh fruits and vegetables are high in vitamins, minerals, and fiber. Five or more servings per day are recommended for optimum nutrition. Drinking freshly extracted juice is a great way to meet this minimum daily requirement for good health.

- When juicing carrots, do not over pack the Feeder Tube. Place carrots in the Tube one by one and use gentle pressure on the plunger.
- Juicing avocados or bananas will produce a puree rather than a juice.
- Roll leafy vegetable such as spinach, lettuce, cabbage, or kale into compact rolls before putting them into the Tube.
- One pound (454g) of raw produce generally yields one cup/8 oz. (240ml) of juice.
- When processing large quantities of get full and clean the Filtrate Toil to ensure better extraction as you proceed.
- Serve fresh juices immediately for maximum benefit of flavor and nutrients. If you must keep them, store in a tightly covered jar in the refrigerator for up to 24 hours. Some juices like apple juice can darken rapidly. To keep juice from discoloring, add a few teaspoons of lemon, orange, or pineapple juice before storing.
- For added flavor when cooking, use fruit or vegetable juices instead of beef or poultry stock or water when making soup, stews, or sauces.

RECYCLING (Disposal of the product at the end of its useful life)



According to European Directive **2012/19/UE**, on waste electrical and electronic equipment (WEEE), old electrical household appliances cannot be disposed of in the usual municipal containers; they have to be collected separately to optimise the recycling of the components and materials that comprise it, and reduce the impact on human health and the environment.

The crossed-out wheeled bin is marked on all Electrical and Electronic products, to remind the consumer of their obligation dispose of them separately.

The consumer must contact the vendor to learn about the correct disposal of his/her old electrical household appliance.

SERVICIOS TÉCNICOS OFICIALES

- **ALBACETE**
FERRETERÍA TENDERO
Baños, 42
Teléfono: 967 52 10 40
- **ALICANTE**
ELECTRO TV
García Andreu, 38 bajo
Teléfono: 965 12 66 46
ELECTRÓNICA LÁZARO, C.B.
Casiopea, 18 Esq. Proción, 32
Teléfono: 966 37 79 92
FERRETERÍA TENDERO
Avda. de Aguilera, 23
Teléfono: 966 377 822
Alcoy
PATRICIA SOLER GADEA
Cid, 12
Teléfono: 965 33 14 12
Benidorm
SERVI PAE BENIDORM
De las Gardenias, 9 - Local 2
Teléfono: 966 81 15 37
Elche
MICROSERVICIO
Luis Lorente, 16
Teléfono: 965 46 77 10
Elda
REPARACIONES PUCHE
Donoso Cortés, 19
Teléfono: 965 38 18 99
Villena
EUROSAT
Cervantes, 16
Teléfono: 965 80 20 26
- **ALMERÍA**
CENTER ELECTRÓNICA
Arcipreste de Hita, 3
Teléfono: 950 26 63 33
- **ASTURIAS**
Avilés
SOAT PAE S.L.L.
Manuel Pedregal, 14
Teléfono: 985 56 97 92
Gijón
SERCOPPEL-ZEROWATTS
Puerto de la Cubilla, 6
Teléfono: 985 34 26 11
SOATPAE S.L.L.
Cienfuegos, 39
Teléfono: 985 36 97 68
Oviedo
TALLER AMABLE
San José, 12 B
Teléfono: 985 22 37 39
SERVAT S.L.
Hevia Bolanos, 6
Teléfono: 985 21 19 79
- **ÁVILA**
JOSÉ RAMÓN FIDALGO LÓPEZ
Alfonso de Montalvo, 2
Teléfono: 920 22 61 30
- **BADAJOS**
REELECTRO
Quevedo Quintana, 7
Teléfono: 924 23 70 12
ELECTRÓNICA MIRANDA, S.L.
Ramón Albarrán, 17
Teléfono: 924 20 74 28
- Mérida**
SAT H. MORENO, S.L.
Villanueva de la Serena, 6
Teléfono: 924 31 54 58
- **BARCELONA**
KLEIN GERÂTE
Roger de la Flor, 330
Teléfono: 932 13 77 64
SAT DORVEN
Diputació, 53
Teléfono: 934 24 37 03
Cubelles
SAT CUBELLES
Estación, 14 Local 1
Teléfono: 938 95 33 53
Esplugues de Llobregat
S.A.T. J. BAUTISTA, S.L.
Santiago Rusiñol, 27-29 Tda. 5
Teléfono: 902 07 55 34
Igualada
INSTALACIONES CUADRAS, S.L.
Sant Domenech, 9-11
Teléfono: 938 03 08 24
Les Franqueses del Vallés
REP. ELEC. SALVADO, S.L.
San Josep, 51-53
Teléfono: 938 49 40 73
Manresa
JORDI MANERO CARNÉ
Bruc, 55
Teléfono: 938 72 85 42
Montmeló
ELECTROSAT
Josep Tarradellas, 2 Local 11
Teléfono: 935 72 01 30
Sabadell
BRICO-DOM DEL VALLÉS
Maladeta, 43
Teléfono: 937 23 97 22
Vilafranca del Penedés
FRED VILAFRANCA, S.L.
Ferrán, 61
Teléfono: 938 90 48 52
Vilanova i La Geltru
VICTOR HUGUET LLAVERÍAS
Aigua, 4
Teléfono: 938 93 00 11
- **BURGOS**
SERTECO
Calzadas, 79 Bajo
Teléfono: 947 20 22 50
- **CÁCERES**
CECOCASA
Argentina, 14
Teléfono: 927 24 45 80
Moraleja
ELECTRODOMÉSTICOS FERREIRA
Avda. Virgen de la Vega, 28
Teléfono: 927 51 54 62
Navalmoral de la Mata
REPARACIONES LA CIBELES
Mercado, 13
Teléfono: 927 53 17 17
Plasencia
ECOINFO PLASENCIA
Avda. de España, 45 Local 10
Teléfono: 927 41 15 90

- **CADIZ**
 - Chípona**
TECNI-REPUESTOS REYES, S.L.
Avda. de Rota, 72
Teléfono: 956 37 04 53
 - Jerez de la Frontera**
REPARACIONES QUIRÓS
Asta, 1 - Edificio Santa Ana
Teléfono: 956 34 92 99
 - Puerto de Santa María**
REPUESTOS IMA
Ruiseñor, 32 Edificio Andalucía
Teléfono: 956 85 33 51
 - Sanlúcar de Barrameda**
GRUPO AREYMA 1997 S.L.U.
San Nicolás, 1
Teléfono: 956 36 68 66
- **CANTABRIA**
 - Santander**
RANJE ELECTRODOMÉSTICOS
Transmiera, 8 bajo
Teléfono: 942 27 19 48
- **CASTELLÓN**
 - INSTALACIONES ELÉCTRICAS JUMAR, S.L.
Benicarló, 15
Teléfono: 964 22 51 33
 - Vinaroz**
JOB 2007 SC
San Blas, 50
Teléfono: 964 82 52 08
- **CIUDAD REAL**
 - LA BOMBILLA DE ORO
Inmaculada Concepción, 13-15
Teléfono: 926 92 35 75
- **CÓRDOBA**
 - REPARACIONES CAÑERO
Escritor Jiménez Lora, 47
Teléfono: 957 25 90 46
- **CORUÑA**
 - DIFER GALICIA
San Rosendo, 9
Teléfono: 981 23 65 64
 - Carballo**
ELECTROSAT BEYGA
Fábrica, 23 Bajo
Teléfono: 981 75 49 81
 - El Ferrol**
GREMAR S.A.T. S.L.
Españoleto, 21-23
Teléfono: 981 32 32 56
 - Rianxo**
BANDIN AUDIO
Gudiños, 10 Baixo
Teléfono: 981 86 60 25
 - Santiago de Compostela**
SERVICIOS TÉCNICOS CANCELA
Bonaval, 29
Teléfono: 981 56 40 16
 - TESEL
Torrente, 42 Bajo derecha
Teléfono: 981 53 14 46
- **GIRONA**
 - Francesc Artau, 2
Teléfono: 972 23 65 88
 - Blanes**
JAVIER ALARCÓN
Avda. Joan Carles I, 50 Local 2
Teléfono: 972 10 82 42
 - Ripoll**
RELMA REPARACIÓ ELECTRODOMÉSTICOS
Ctra. Barcelona, 56 Baixo
Teléfono: 972 71 45 73
- **GRANADA**
 - ELÉCTRICA MAYMI
Alonso Quijano, 3
Teléfono: 958 81 06 16
 - JUAN ÚNICA
Doctor Jaime García Royo, s/n
Teléfono: 958 27 87 16
 - Baza**
FRANCISCO VICO LÓPEZ
Avda. José de Mora, 22
Teléfono: 958 70 06 87
 - Motril**
JOSÉ LUIS MARTÍN BLÁNQUEZ
Ventura, 4
Teléfono: 958 60 24 08
 - PABLO CABALLERO LÓPEZ
Rambla Capuccinos, 33 Bajo
Teléfono: 958 54 30 30
- **GUADALAJARA**
 - REPARACIONES LORANCA
Toledo, 40 C
Teléfono: 949 25 30 89
- **GUIPUZCOA**
 - San Sebastián**
GARLAZ
Iglesia, 4
Teléfono: 943 45 67 64
 - RECAMBIOS NAVARRO
Santa Bárbara, 2
Teléfono: 943 35 30 49
 - SANTIAGO ESTALAYO ARIJA
Polígono 27. Pº Ubarburu, 30 Pab. C
Teléfono: 943 47 50 13
- **HUELVA**
 - ELECTROTÉCNICA ISCAR
Santiago Apóstol, 16 local
Teléfono: 959 28 34 15
 - FCO. JAVIER GARCÍA DELGADO
Isla Saltes, 6 (Local Comercial)
Teléfono: 959 23 72 44
 - Ayamonte**
ISIDRO FERNÁNDEZ REYES
Lusitania, 27
Teléfono: 959 32 06 35
- **JAÉN**
 - EDUARDO DELGADO HUETE
Ruiz Romero, 8
Teléfono: 953 23 66 05
 - Alcalá la Real**
GARCÍA CEBALLOS COMERCIAL
Abad Palomino, 10 bajo
Teléfono: 953 58 01 19
 - Linares**
JOSÉ PLA RAMOS
Santiago, 11
Teléfono: 953 65 03 13
 - Úbeda**
SERVICIO OFICIAL MAGO
Plaza de Palma Burgos, Bajo s/n
Teléfono: 953 75 18 38
 - VIMCA
Avda. de Linares, 8
Teléfono: 953 75 34 07
- **LA RIOJA**
 - Logroño**
JULCRISA
Calvo Sotelo, 57
Teléfono: 941 23 36 99
- **LEÓN**
 - PROSAT
Pl. Doce Mártires, 5
Teléfono: 987 20 34 10
 - PROSAT
Jaime Balmes, 8 bajo
Teléfono: 987 22 37 30

- Ponferrada**
ELECTRÓNICA REGUERA
Hospital, 29 bajo
Teléfono: 987 40 34 83
- **LLEIDA**
CORBEGA
Ramón Llull, 14 Bajo
Teléfono: 973 24 01 13
- **LUGO**
Villalba de Lugo
PROSAT LUGO
Obispo Rouco Varela, 52-54 Bajo
Teléfono: 982 51 22 35
- **MADRID**
ALDEBARÁN ELÉCTRICA, S.A.
Avda. Cardenal Herrera Oria, 257
Teléfono: 917 38 87 61
CARLOS GÓMEZ YUSTE
Guabairo, 2
Teléfono: 914 66 53 69
ENRIQUE ARRIBAS GARCÍA
Jaén, 18
Teléfono: 915 34 23 50
HIPERCLIMA
Ancora, 32
Teléfono: 914 68 20 00
MICROAIRE, S.L.
Victor de la Serna, 5
Teléfono: 914 13 34 73
PIMARDOS
Valle Inclán, 32 Local
Teléfono: 917 10 76 15
PIMARUNO
Aldeanueva de la Vera, 10 Local
Teléfono: 917 05 46 24
S.A.T. DE PABLO ALGORA
Calvario, 19
Teléfono: 914 67 31 78
SERVICIO TÉCNICO MARGALLO, S.L.
General Margallo, 27
Teléfono: 911 72 57 04
Alcalá de Henares
REPUESTOS SERRANO
Ronda Ancha, 7 Local
Teléfono: 918 89 39 37
Aranjuez
VIDEO-STAR
Naranja, 5
Teléfono: 918 94 04 32
Coslada
FD INSTALACIONES ELÉCTRICAS, S.L.
Oneca, 2 Local
Teléfono: 912 27 77 19
Leganés
F. PIQUERO (J. PRIEGO)
Avda. Juan Carlos I, 15
Teléfono: 916 88 14 44
Móstoles
REPARACIONES RAGÓN, S.L.
Burgos, 4-6
Teléfono: 916 14 78 98
- **MÁLAGA**
ELECTRÓNICA JIM & JAM
Carlos Frontaura, 11 Bajo
Teléfono: 952 29 37 01
Estepona
ELECTRICIDAD MURSA, S.L.
Valencia, 18
Teléfono: 952 80 74 83
Marbella
ELECTRICIDAD MURSA, S.L.
Serenata, s/n
Teléfono: 952 86 73 90
- **MALLORCA**
Palma de Mallorca
SAT BALEAR
Reis Catolles, 72
Teléfono: 971 24 76 95
GRUPSAT MALLORCA C.B.
Juan Alcover, 41
Teléfono: 971 51 30 59
- **MURCIA**
SERVICIOS SEBA, C.B.
Isaac Albéniz, 4
Teléfono: 968 29 85 93
Cartagena
MEGASÓN, SERVICIOS TÉCNICOS
Carlos III, 30
Teléfono: 968 52 75 19
- **NAVARRA**
Estella
ELECTRICIDAD GASO
Plaza Santiago, 34
Teléfono: 948 55 00 34
- **OURENSE**
ELECTRO COUTO
Melchor de Velasco, 17
Teléfono: 988 23 51 15
- **PONTEVEDRA**
GASELEC
Paseo Colón, 3
Teléfono: 986 85 55 28
- **SALAMANCA**
ILUMINACIÓN GONZÁLEZ
Ctra. Ledesma, 90
Teléfono: 923 22 31 26
RAMÓN RODRÍGUEZ
Lazarillo de Tormes, 10
Teléfono: 923 23 84 91
- **SEVILLA**
PALACIO DE LAS PLANCHAS
Afán de Rivera, 107
Teléfono: 954 63 11 91
Dos Hermanas
BRICOLAJE DEL SUR
Plaza del Emigrante, 6
Teléfono: 954 72 18 66
Morón de la Frontera
QUINTERO
Santiago, 21
Teléfono: 954 85 13 87
- **TARRAGONA**
SERTECS
Capuchinos, 22
Teléfono: 977 22 18 51
Tortosa
ARRUFAT SANCHEZ, S.L.
Passeig Moreira, 23
Teléfono: 977 51 04 42
- **TOLEDO**
ELECTROTODD REPARACIÓN, S.L.
Avda. América, 1 Local 11
Teléfono: 925 21 69 69
Talavera de la Reina
ELECTROTODD
Santa Teresa de Jesús, 5
Teléfono: 925 82 48 34
- **VALENCIA**
BERASERVI
Carricocola, 3
Teléfono: 963 13 47 93
SERVICI Y FERRETERÍA 99, S.L.
Lliri, 5 (Zona del Puerto de Valencia)
Teléfono: 960 72 31 97

Alfaraz del Patriarca

SERVIALFARA, S.L.U.
Avda. Primero de Mayo, 19
Teléfono: 961 30 95 46

Algemesi

VÍCTOR BELTRÁN HURTADO
Plaza Auditorium Moreno Gans, 6 - 2ª
Teléfono: 962 48 20 76

Xativa

ELECTRO HOGAR MARTÍNEZ, S.L.
Abu Masaifa, 20 Bajo
Teléfono: 962 28 71 00

• **VALLADOLID**

JESUS LEGIDO RODRÍGUEZ
Magnesio, 8
Teléfono: 639 383 220

• **VIGO**

GASELEC
Barcelona, 56
Teléfono: 986 42 32 09
SAT CERVANTES
Ruiseñor, 10 bajo
Teléfono: 986 28 02 30

• **VITORIA**

ROMESA
Olaguibel, 48
Teléfono: 945 12 82 00

• **VIZCAYA**

Bilbao

R.E. ABAD
Gregorio de la Revilla, 34 Lonja
Teléfono: 944 21 52 71

Eibar

EIBAR S.A.T.
Ifar-Kale, 8
Teléfono: 943 20 67 17

• **ZAMORA**

SAT TERESA
Diego de Losada, 10
Teléfono: 980 67 73 86

• **ZARAGOZA**

ELECTRO SANTOÑA
San Vicente de Paul, 48
Teléfono: 976 39 21 02
SERVICIOS TÉCNICOS BEA
Germana de Foix, 1
Teléfono: 976 52 00 77

• **ASISTENCIA TÉCNICA PORTUGAL**

DEX-TEC LDA
Telefone: 226 062 706

ESB-37295664
Fábrica: Gutenberg, 91-93
Oficinas: Esposos Curie, 44
Polígono Industrial Los Villares
37184 Villares de la Reina (Salamanca)
Teléfonos: +34 923 22 22 77 - +34 923 22 22 82
Fax: + 34 923 22 33 97
<http://www.hjm.es> - e-mail: hjm@hjm.es