

HJM

**HERVIDOR DE AGUA
FERVEDOR DE ÁGUA
ELECTRIC KETTLE**

Instrucciones de uso • Instruções de uso • Instructions

Mod. HRV608

CE



ESB-37295664

Fábrica: Gutenberg, 91-93

Oficinas: Esposos Curie, 44

Polígono Industrial Los Villares

37184 Villares de la Reina (Salamanca)

Teléfonos: +34 923 22 22 77 - +34 923 22 22 82

Fax: + 34 923 22 33 97

<http://www.hjm.es> - e-mail: hjm@hjm.es



E S P A Ñ O L

CARACTERÍSTICAS TÉCNICAS

Modelo: HRV608

Voltaje: 230 V~

Potencia: 2.000 W

Frecuencia: 50 Hz

Estimado Cliente:

Por favor, lea estas instrucciones de funcionamiento cuidadosamente antes de conectar su dispositivo a la red para evitar así daños debidos a un uso incorrecto.

INFORMACIÓN DE SEGURIDAD

- El funcionamiento incorrecto y el uso impropio pueden dañar el aparato y causar lesiones al usuario.
- El aparato sólo puede utilizarse para el propósito para el que se diseñó. No se asumirá ninguna responsabilidad por cualquier posible daño causado por un uso incorrecto o manejo impropio.
- Antes de conectar el aparato a la red, compruebe que la tensión de la red doméstica y la indicada en la etiqueta de características coinciden.
- La seguridad eléctrica del aparato se garantiza solamente en caso de que esté conectado a una instalación de tierra eficaz según las normas de seguridad establecidas.
- No sumerja el aparato o la clavija en agua o cualquier otro líquido. Si el aparato entra en contacto con el agua accidentalmente, desenchufe el aparato inmediatamente y haga que sea revisado por una persona cualificada antes de usarlo de nuevo. La no observancia de esta norma podría causar un choque eléctrico fatal.
- No use el aparato en lugares húmedos o cerca de una ducha o piscina.
- No use el aparato con las manos o pies húmedos.
- No toque la clavija con las manos húmedas.

- Compruebe el cable y la clavija regularmente por si existiera un posible daño. Si el cable o la clavija están dañados, deben reemplazarse por el fabricante o persona cualificada.
- No use el aparato si se deja caer o se daña por cualquier otro motivo o si el cordón o la clavija se dañan. En estos casos, lleve el aparato a nuestro servicio técnico para su examen y reparación si es necesaria.
- Nunca intente reparar el aparato. Esto podría causar un choque eléctrico.
- No permita que el cable cuelgue por encima de bordes afilados y manténgalo lejos de objetos calientes y llamas.
- Quite la clavija del enchufe tirando de la propia clavija.
- Asegúrese que no hay peligro de que el cable pueda enredarse accidentalmente o pueda causar un tropiezo durante su uso.
- Se desaconseja el uso de adaptadores, tomas múltiples y/o prolongaciones. Si se utilizan, deben estar de acuerdo con la potencia del aparato y deben estar homologados de acuerdo con las normas establecidas. De otra forma, puede provocarse un sobrecalentamiento.
- Nunca deja el aparato desatendido mientras está en uso.
- Siempre desenchufe el aparato de la red cuando éste no esté en uso y siempre antes de limpiarlo.
- Apague el aparato antes de desconectar de la red.
- Nunca use el cable para transportar el aparato.
- No toque las superficies calientes.
- Deshágase del material utilizado para su empaquetado. Puede ser potencialmente peligroso para los niños.
- Este aparato está diseñado para el uso en su hogar y no para ser usado comercial o industrialmente.
- Este aparato no debe ser utilizado al aire libre, ni situarse cerca de fuentes de calor o situarse sobre superficies calientes.
- Este aparato genera calor por lo que debe mantenerse alejado durante la generación del mismo.
- Siempre sitúe el aparato sobre una superficie resistente al calor.
- Utilice el aparato en un lugar con una adecuada ventilación. Mantenga un espacio libre de aproximadamente 20 centímetro alrededor del aparato.

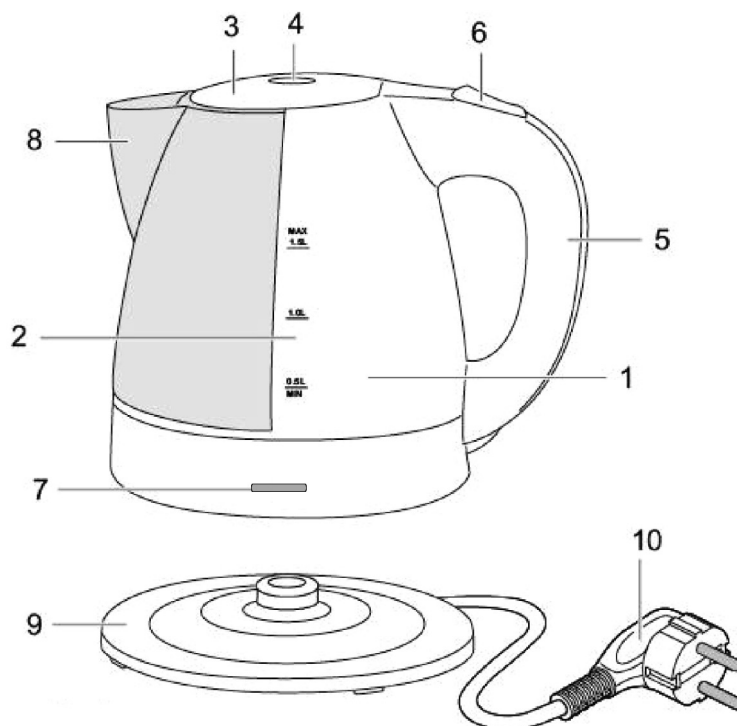
- No utilice el aparato cerca de materiales inflamables o combustibles.
- Este aparato pueden utilizarlo niños con edad de 8 años y superior y personas con capacidades físicas, sensoriales o mentales reducidas o falta de experiencia y conocimiento, si se les ha dado la supervisión o formación apropiadas respecto al uso del aparato de una manera segura y comprenden los peligros que implica.
- Los niños no deben jugar con el aparato.
- La limpieza y el mantenimiento a realizar por el usuario no deben realizarlos los niños sin supervisión.

ANTES DEL PRIMER USO

- Su hervidor ha sido empaquetado cuidadosamente para asegurarse de que el producto llega a usted en buenas condiciones. Si el producto ha sido dañado, se ha caído, detecta malfuncionamiento, o si el cable está dañado, inmediatamente contacte con nuestro servicio técnico para el reemplazo o reparación.
 - Desempaque cuidadosamente el aparato. Asegúrese de no desear el material utilizado para el empaquetado hasta que no tenga todos los componentes de su aparato.
 - Aclare el interior del hervidor con agua limpia y detergente y seque. Cuidadosamente limpie con un trapo el exterior del aparato. No utilice estropajos, trapos ásperos ni limpiadores abrasivos.
- ¡ADVERTENCIA! No sumerja en agua o cualesquiera otros líquidos.

DESCRIPCIÓN

1. Jarra
2. Indicador del nivel de agua
3. Tapa
4. Botón de apertura de la tapa
5. Asa
6. Interruptor de encendido/apagado
7. Piloto
8. Boca de vertido
9. Base
10. Cable y conexión



USO

1. Presione el botón de apertura de la tapa.
2. Llene la jarra con agua (al menos 0,5 litros y un máximo de 1,7).
Nunca llene la jarra por encima de la marca de MAX ya que el agua podría caer a la base.
ATENCIÓN: Asegúrese de que la base no es salpicada por el agua.
3. Cierre la tapa de la jarra presionándola ligeramente.
4. Sitúe la jarra en la base e inserte la clavija en una toma de corriente. Presione el interruptor de encendido. El piloto se iluminará.
5. En estos momentos, el hervidor está encendido y el agua comenzará a calentarse. El hervidor se apaga automáticamente unos segundos después de que el agua llega a su punto de ebullición. En este momento, el piloto se apaga.
6. Saque la jarra de la base cogiéndola por el asa.

ATENCIÓN

Evite cualquier contacto con el agua caliente ya que puede causarle quemaduras.

7. Cuando quiera calentar agua sin que llegue al punto de ebullición, apague el hervidor una vez se haya alcanzado la temperatura deseada.
8. Extraiga la clavija de la toma de corriente cuando haya terminado de utilizar el aparato.

PROTECCIÓN CONTRA SOBRE CALENTAMIENTOS

El hervidor está provisto de un sistema de seguridad contra los sobre calentamientos. Este dispositivo apagará el hervidor en caso de que funcione sin agua o sin suficiente cantidad. Permita que el hervidor se enfríe durante 10 minutos antes de utilizarlo de nuevo.

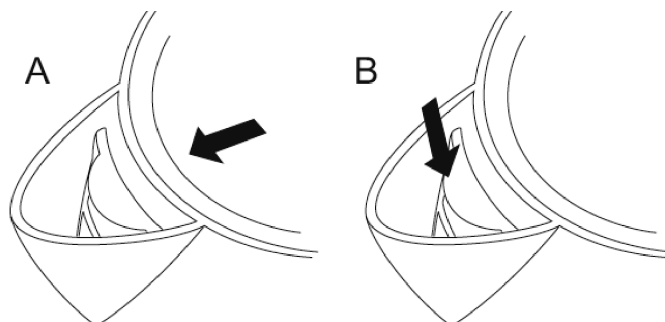
CUIDADO Y LIMPIEZA

- Siempre desconecte el hervidor de la toma de corriente antes de proceder a la limpieza.
- No limpie el aparato en el lavavajillas.
- Nunca sumerja el aparato en agua o cualquier otro líquido.
- Limpie el exterior del aparato y la base con un trapo ligeramente humedecido y seque posteriormente.
- No utilice estropajos, disolventes, ni limpiadores abrasivos.
- Periódicamente chequee el aparato para comprobar que se encuentra en perfecto estado de funcionamiento. Ponga especial atención en el cable.
- Almacene el aparato junto con sus instrucciones en su caja original y en un lugar seco.

DESCALCIFICACIÓN

La cal puede depositarse en la resistencia en niveles que dependen de la dureza del agua. Por ello, debe limpiarse regularmente.

1. Extraiga la clavija de la toma de corriente.
2. El hervidor está provisto de un filtro anti cal. Este filtro debe ser extraído para su limpieza. La siguiente figura muestra cómo extraer (A) y colocar (B) el filtro.



3. Llene la jarra con una solución de vinagre hasta el nivel MAX y hiérvala.
 4. Deje la solución en la jarra durante un par de horas.
 5. Vacíe la jarra, llénela con agua limpia hasta el nivel MAX y hiérvala. Vacíe la jarra. Repita este paso dos veces.
- Nunca utilice amoníaco o producto similares para descalcificar el aparato. Puede ser peligroso.
Utilice solamente vinagre o descalcificadores especiales.



RECICLAJE (Eliminación del producto al finalizar su vida útil)

En base a la Directiva Europea **2012/19/UE**, sobre residuos de aparatos eléctricos y electrónicos (RAEE), los electrodomésticos viejos, no pueden ser arrojados a los contenedores municipales habituales; tienen que ser recogidos selectivamente para optimizar la recuperación y reciclado de los

componentes y materiales que lo constituyen, y reducir el impacto en la salud humana y el medioambiente.

El símbolo del cubo de basura tachado se marca sobre todos los productos Eléctricos y Electrónicos, para recordar al consumidor, la obligación de separarlos para recogida selectiva.

El consumidor debe contactar con la autoridad local o con el vendedor para informarse en relación a la correcta eliminación de su electrodoméstico viejo.

En el caso de que el radiador que desecha, contenga aceite; deberán seguirse las disposiciones concernientes al desecho de aceite.

P O R T U G U É S

CARACTERÍSTICAS TÉCNICAS

Modelo: HRV608

Tensão: 230 V~

Potência: 2.000 W

Frequência: 50 Hz

Estimado Cliente:

Por favor leia cuidadosamente as instruções de funcionamento antes de ligar o aparelho à rede de forma a evitar danos provocados por uma utilização incorrecta. Preste especial atenção à informação de segurança. Se emprestar o aparelho a alguém faça com que as instruções acompanhem o aparelho.

INFORMAÇÃO SOBRE SEGURANÇA

- O funcionamento incorrecto e a utilização imprópria podem danificar o aparelho e provocar lesões ao utilizador.
- O aparelho só pode ser utilizado para o fim que foi concebido. Não será assumida nenhuma responsabilidade por danos causados pela utilização ou manuseamento incorrecto.
- Antes de ligar o aparelho comprove que a tensão da rede doméstica coincide com a mencionada na placa de características do aparelho.
- A segurança eléctrica do aparelho só é garantida se este estiver ligado a uma instalação eléctrica cuja terra seja eficaz e que esteja de acordo com as normas em vigor.
- Não submerja o aparelho ou o cabo de alimentação em água ou qualquer outro líquido. Se acidentalmente o aparelho entrar em contacto com a água retire imediatamente a ficha da tomada e antes de o utilizar faça com que o aparelho seja inspeccionado por uma pessoa qualificada.
- Não use o aparelho em locais húmidos ou próximo de uma banheira duche ou piscina.

- Nunca tente abrir o aparelho.
- Não toque no aparelho com as mãos ou pés húmidos.
- Não toque na ficha com as mãos húmidas.
- Verifique regularmente o estado da ficha e do cabo de alimentação. Não utilize o aparelho se o cabo ou a ficha estiverem danificados. Submeta o aparelho a uma revisão pelos nossos serviços técnicos.
- Não use o aparelho após uma queda ou quando por qualquer outro motivo se danificar. Nestes casos submeta o aparelho a uma revisão pelos nossos serviços técnicos.
- Nunca tente reparar o aparelho. Pode causar um choque eléctrico.
- Não permita que o cabo de alimentação apoie sobre objectos afiados, e mantenha-o afastado de superfícies quentes ou lume.
- Retire a ficha da tomada puxando pela ficha e nunca pelo cabo.
- Desaconselha-se a utilização de adaptadores, tomadas múltiplas ou extensões. Caso se utilizem devem estar em conformidade com a potência do aparelho e devem estar certificados de acordo com as normas em vigor.
- Nunca abandone o aparelho quando em funcionamento.
- Retire a ficha da tomada quando não estiver a utilizar o aparelho e antes de o limpar.
- Desligue o aparelho antes de retirar a ficha da tomada.
- Nunca utilize o cabo de alimentação para transportar o aparelho.
- Não toque nas superfícies quentes.
- Desfaça-se da embalagem, pode ser potencialmente perigoso para as crianças.
- Este aparelho está concebido para uso doméstico e não para ser usado comercial ou industrialmente.
- Este aparelho não deve ser utilizado ao ar livre, nem ser colocado perto de fontes de calor nem sobre superfícies quentes. Este aparelho gera calor, assim deve ser mantido afastado durante este processo.
- Utilize o aparelho sempre sobre uma superfície resistente ao calor.
- Utilize o aparelho num local com ventilação adequada. Mantenha um espaço livre de aproximadamente 20cm à volta do aparelho.
- Não utilize o aparelho perto de materiais inflamáveis ou combustíveis.

- Este aparelho pode ser utilizado por crianças a partir dos 8 anos e por pessoas com capacidades físicas, sensoriais ou mentais reduzidas ou com falta de experiência e conhecimento desde que devidamente supervisionadas ou tenham sido instruídas sobre o seguro funcionamento e utilização do aparelho e que entendem os riscos inerentes.
- As crianças não devem brincar com o aparelho.
- A limpeza e a manutenção do aparelho não deve ser efetuada por crianças sem a respectiva supervisão.

ANTES DA PRIMEIRA UTILIZAÇÃO

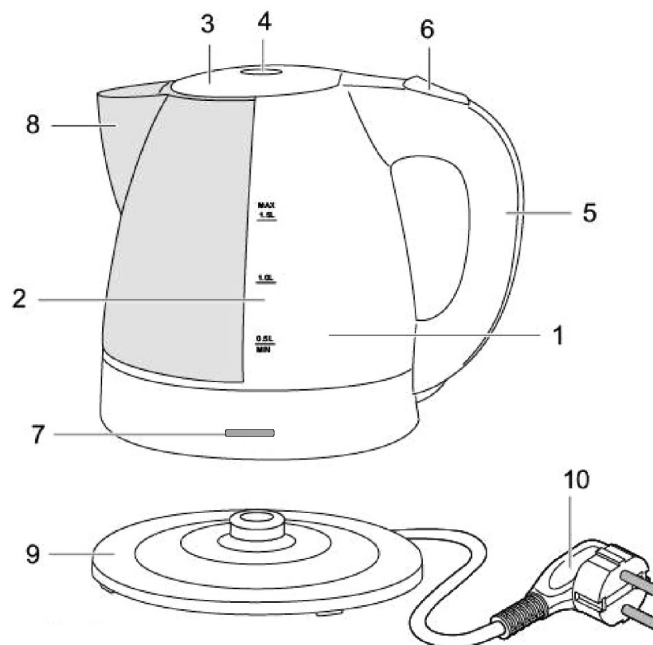
O seu fervedor foi embalado cuidadosamente para assegurar que o produto le chegue em boas condições. Se o produto foi danificado, se deu uma queda, se detectar algum mau funcionamento ou se o cabo de alimentação estiver danificado contacte imediatamente o fornecedor.

Desembrulhe cuidadosamente o aparelho. Não se desfaça do material utilizado na embalagem sem se certificar que tem todos os componentes do seu aparelho.

Lave o interior do fervedor com água limpa e detergente e seque. Limpe cuidadosamente com um pano o exterior do aparelho. Não utilize esfregões, panos asperos ou abrasivos.

ATENÇÃO não submerja o aparelho em água ou qualquer outro líquido.

1. Jarro
2. Indicador do nível da água
3. Tampa
4. Botão de abertura da tampa
5. Pega
6. Interruptor ligar/desligar
7. Indicador
8. Distribuidor
9. Base
10. Cabo e ficha



MODO DE UTILIZAÇÃO

1. Prima o botão de abertura da tampa.
2. Encha o jarro com água (pelo menos 0,5 litros e 1,7 litros no máximo). Nunca encha o jarro por cima da marca MAX, uma vez que a água poderá verter para a base.
ATENÇÃO: Assegure-se de que não caem salpicos de água na base.
3. Feche a tampa do jarro, pressionando-a ligeiramente.
4. Coloque o jarro na base e insira a ficha numa tomada eléctrica. Prima o interruptor para ligar. O indicador irá acender-se.
5. Neste momento, o jarro eléctrico está ligado e a água começará a aquecer. O jarro eléctrico apaga-se automaticamente alguns segundos após a água entrar em ebulição. O indicador irá apagar-se.
6. Retire o jarro da base, segurando-o pela pega.

ATENÇÃO

Evite qualquer contacto com a água quente, uma vez que pode provocar queimaduras.

7. Quando quiser aquecer água sem atingir o ponto de ebulição, desligue o jarro eléctrico depois de ter atingido a temperatura desejada.
8. Retire a ficha da tomada eléctrica quando já não estiver a utilizar o aparelho.

PROTECÇÃO CONTRA SOBREAQUECIMENTO

O jarro eléctrico é dotado de um sistema de segurança contra o sobreaquecimento. Este dispositivo desligará o jarro eléctrico caso funcione sem água ou com uma quantidade insuficiente de água. Deixe o jarro eléctrico arrefecer durante 10 minutos antes de o utilizar novamente.

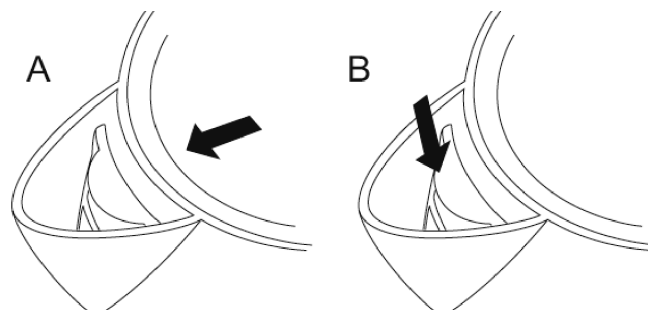
MANUTENÇÃO E LIMPEZA

- Desligue sempre o jarro eléctrico da tomada antes de proceder à limpeza.
- Não lave o aparelho na máquina de lavar louça.
- Nunca mergulhe o aparelho em água ou qualquer outro líquido.
- Limpe o exterior do aparelho e a base com um pano ligeiramente humedecido e seque de seguida.
- Não utilize esfregões, dissolventes nem qualquer substância abrasiva.
- Verifique periodicamente o aparelho para comprovar que se encontra em perfeito estado de funcionamento. Preste especial atenção ao cabo.
- Arrume o aparelho juntamente com as suas instruções na embalagem original e num local seco.

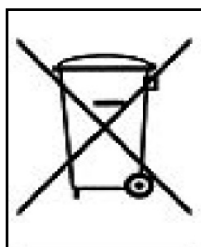
DESCALCIFICAÇÃO

O calcário pode depositar-se na resistência em níveis que dependem da dureza da água. Assim, deve ser limpo regularmente.

1. Retire a ficha da tomada eléctrica.
2. O jarro eléctrico é dotado de um filtro anti-calcário. Este filtro deve ser removido para a sua limpeza. A seguinte figura mostra como remover (A) e colocar (B) o filtro.



3. Encha o jarro com uma solução de vinagre até ao nível MAX e deixe ferver.
 4. Deixe a solução no jarro durante duas horas.
 5. Esvazie o jarro, encha-o com água limpa até ao nível MAX e deixe ferver. Esvazie o jarro. Repita este passo duas vezes.
- Nunca utilize amoníaco ou produtos semelhantes para descalcificar o aparelho. Pode ser perigoso.
Utilize apenas vinagre ou descalcificadores especiais.



RECICLAGEM (Eliminação do produto ao finalizar a sua vida útil)

Com base na Diretiva Europeia **2012/19/UE**, sobre resíduos de aparelhos elétricos e eletrónicos (RAEE), os eletrodomésticos velhos, não podem ser atirados para os contentores municipais habituais; devendo ser recolhidos seletivamente para otimizar a recuperação e reciclagem dos componentes e materiais que o constituem e assim reduzir o impacto para a saúde humana e meioambiente.

O símbolo do caixote de lixo com a cruz aparece em todos os produtos Elétricos e Eletrónicos, para lembrar o consumidor da sua obrigação de separá-los para recolha seletiva.

O consumidor deve entrar em contacto com as autoridades locais ou com o vendedor para informar-se relativamente à correta eliminação do seu eletrodoméstico velho.

Se o radiador for descartado contiver óleo; será necessário seguir as disposições pertinentes ao descarte de óleo.

E N G L I S H

TECHNICAL DATA

Model: HRV608

Power consumption: 2.000 W

Mains Voltage: 220-240 V~ 50Hz

SAFETY INSTRUCTIONS

GENERAL

- Please read these instructions carefully and retain them for reference.
- Use this appliance solely in accordance with these instructions.
- This appliance is intended to be used in household and similar applications such as:
 - staff kitchen areas in shops, offices and other working environments
 - farm houses
 - by clients in hotels, motels and other residential type environments
 - bed and breakfast type environments
- This appliance can be used by children aged from 8 years and above and persons with reduced physical, sensory or mental capabilities or lack of experience and knowledge if they have been given supervision or instruction concerning use of the appliance in a safe way and understand the hazards involved.
- Children shall not play with the appliance.
- Cleaning and user maintenance shall not be made by children without supervision.

ELECTRICITY AND HEAT

- Before use please verify that the mains voltage is the same as indicated on the rating plate of the appliance.
- Make sure that you always use an earthed wall socket to connect the appliance.

- Always remove the plug from the mains socket before moving the appliance and when the appliance is not in use.
- Remove the plug from the wall socket by pulling the plug, not the power cord.
- Check the appliance's power cord regularly to make sure it is not damaged. Do not use the appliance if the power cord is damaged. Have a damaged power cord replaced by a qualified repair service.
- Certain parts of the appliance may get hot. Do not touch these parts to prevent burning yourself.
- Make sure that the appliance, the power cord or the plug do not make contact with hot services, such as a hot hob or naked flame.
- Make sure that the appliance, the power cord and plug do not make contact with water.

DURING USE

- Never use the appliance outdoors.
- Place the appliance on a flat, stable surface.
- Always remove the plug from the wall socket after use, and before cleaning the appliance.
- Never allow the power cord to hang over the edge of the draining board, worktop or table.
- Make sure that your hands are dry before touching the appliance, power cord or plug.
- Never use the appliance in a humid room.
- Never immerse the appliance, the plug or the power cord in water or other liquid.
- Do not pick up the appliance if it falls into water. Remove the plug from the wall socket immediately and do not use the appliance any more.
- Never allow the power cord to hang over the edge of the draining board, worktop or table.
- Use solely the base supplied with the jug kettle. Never use the base for other purposes.
- Remove the jug from the base, and fill with water from the tap. Never fill the jug above the 'max' level.

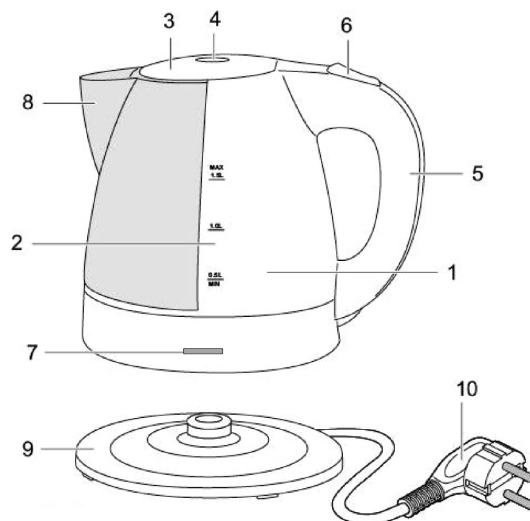
- Do not switch on the appliance before you have filled it with water. Fill only with cold water.
- The jug's lid must remain securely closed whilst the appliance is in use.
- Never open the lid when the water is still boiling.
- Use the appliance only to boil or heat water. Never use it for other liquids!
- Fill the jug kettle with at least 0,5 litre of water.
- Allow the appliance to cool to room temperature before storage
- This appliance may not be used through an external timer or by means of a remote control.

OPERATION

GENERAL

The appliance is intended only for domestic use, not for professional use.

- | | |
|---------------------------|-------------------------|
| 1. Jug | 6. On/Off switch |
| 2. Water-level indicator | 7. Pilot light |
| 3. Lid | 8. Spout |
| 4. Button to open the lid | 9. Base |
| 5. Handle | 10. Power cord and plug |



BEFORE USE FOR THE FIRST TIME

Clean the appliance thoroughly to remove any manufacturing residues.

When using the jug kettle for the first time boil three jugs of water, and dispose of the boiled water.

Tip: You can use vinegar or special descaling agents for the first time.

USE

1. Turn the jug so that the spout faces away from you.
2. Press the button to open the lid (4).
3. Fill the jug with the required quantity of water (at least 0.5 litres, and a maximum of 1.7 litres). Never fill the water boiler over the "max". Otherwise the hot water can spatter out of the base.

ATTENTION

Make sure that you do not spill any water on the base.

4. Close the jug's lid by pressing it until it clicks into place.
5. Place the jug on the base, and insert the plug in the wall socket. Push down the On/Off switch. The On/Off pilot light will illuminate.
6. The jug kettle is now switched on, and the water will now begin to heat. The jug kettle switches off automatically a few seconds after the water has come to the boil. The On/Off pilot light will now extinguish.
7. Remove the jug from the base by the handle, and pour the water out.

ATTENTION

Be careful you do not contact the hot water. It can cause serious burning wounds.

8. When you wish to heat the water without it coming to the boil you can switch off the jug kettle at any time you require.
9. Remove the plug from the wall socket when you have finished using the jug kettle.

OVERHEATING SAFEGUARD

The jug kettle is fitted with an overheating safeguard. This will switch off the jug kettle if it is operated without (sufficient) water. Allow the jug kettle to cool down for at least 10 minutes before using it again.

CLEANING AND MAINTENANCE

- Remove the plug from the wall socket, and allow the appliance to cool.
- Clean the jug with a damp cloth. Never immerse the appliance in water. Never put the appliance in a dishwasher. Make sure that the electrical connections do not become damp.
- If the interior of the jug has become severely discoloured, then the best way to clean it is with a damp cloth and a little washing soda. After cleaning, rinse the jug very thoroughly.

ATTENTION

- Never use corrosive or scouring cleaning agents or sharp objects (such as knives or hard brushes) to clean the appliance.
- Before cleaning, make sure that the appliance is not connected to the power supply and that it has cooled down.

DESCALING

Lime will be deposited on the heating element at a rate depending on the hardness of the water. For this reason the heating element must be cleaned at regular intervals.

1. Remove the plug from the wall socket, and allow the appliance to cool.
2. The jug kettle is fitted with a descaling filter. This filter must be removed for cleaning. Figure 2 shows how to remove (A) and replace (B) the filter.

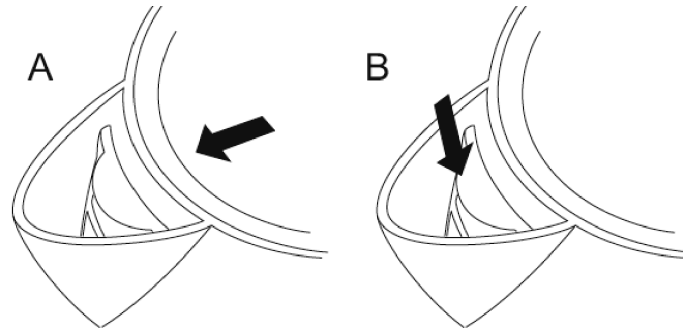


Figure 2 Removing and replacing the descaling filter

3. Fill the jug with a vinegar solution to the MAX level, and bring to the boil.
 4. Leave the jug with the vinegar solution to stand for a couple of hours.
 5. Empty the jug, fill with clean water to the MAX level, and bring to the boil. Empty the jug. Repeat this process twice.
- Never use ammonia or other products to descale the appliance. These can be injurious to your health. Use solely a vinegar solution, or special descaling agents available from retailers.



RECYCLING (Disposal of the product at the end of its useful life)

According to European Directive **2012/19/UE**, on waste electrical and electronic equipment (WEEE), old electrical household appliances cannot be disposed of in the usual municipal containers; they have to be collected separately to optimise the recycling of

the components and materials that comprise it, and reduce the impact on human health and the environment.

The crossed-out wheeled bin is marked on all Electrical and Electronic products, to remind the consumer of their obligation dispose of them separately.

The consumer must contact the local authority or the vendor to learn about the correct disposal of his/her old electrical household appliance.

SERVICIOS TÉCNICOS OFICIALES

- **ALBACETE**
FERRETERÍA TENDERO
Baños, 42
Teléfono: 967 52 10 40
- **ALICANTE**
ELECTRO TV
García Andreu, 38 bajo
Teléfono: 965 12 66 46
ELECTRÓNICA LÁZARO, C.B.
Casiopea, 18 Esq. Proción, 32
Teléfono: 966 37 79 92
FERRETERÍA TENDERO
Avda. de Aguilera, 23
Teléfono: 966 377 822
Alcoy
PATRICIA SOLER GADEA
Cid, 12
Teléfono: 965 33 14 12
Benidorm
SERVI PAE BENIDORM
De las Gardenias, 9 - Local 2
Teléfono: 966 81 15 37
Elche
MICROSERVICIO
Luis Lorente, 16
Teléfono: 965 46 77 10
Elda
REPARACIONES PUCHE
Donoso Cortés, 19
Teléfono: 965 38 18 99
Villena
EUROSAT
Cervantes, 16
Teléfono: 965 80 20 26
- **ALMERÍA**
CENTER ELECTRÓNICA
Arcipreste de Hita, 3
Teléfono: 950 26 63 33
- **ASTURIAS**
Avilés
SOAT PAE S.L.L.
Manuel Pedregal, 14
Teléfono: 985 56 97 92
Gijón
SERCOPPEL-ZEROWATTS
Puerto de la Cubilla, 6
Teléfono: 985 34 26 11
SOATPAE S.L.L.
Cienfuegos, 39
Teléfono: 985 36 97 68
Oviedo
TALLER AMABLE
San José, 12 B
Teléfono: 985 22 37 39
SERVAT S.L.
Hevia Bolanos, 6
Teléfono: 985 21 19 79
- **ÁVILA**
JOSÉ RAMÓN FIDALGO LÓPEZ
Alfonso de Montalvo, 2
Teléfono: 920 22 61 30
- **BADAJOS**
REELECTRO
Quevedo Quintana, 7
Teléfono: 924 23 70 12
ELECTRÓNICA MIRANDA, S.L.
Ramón Albarrán, 17
Teléfono: 924 20 74 28
- Mérida**
SAT H. MORENO, S.L.
Villanueva de la Serena, 6
Teléfono: 924 31 54 58
- **BARCELONA**
KLEIN GERÂTE
Roger de la Flor, 330
Teléfono: 932 13 77 64
SAT DORVEN
Diputació, 53
Teléfono: 934 24 37 03
Cubelles
SAT CUBELLES
Estación, 14 Local 1
Teléfono: 938 95 33 53
Esplugues de Llobregat
S.A.T. J. BAUTISTA, S.L.
Santiago Rusiñol, 27-29 Tda. 5
Teléfono: 902 07 55 34
Igualada
INSTALACIONES CUADRAS, S.L.
Sant Domenech, 9-11
Teléfono: 938 03 08 24
Les Franqueses del Vallés
REP. ELEC. SALVADO, S.L.
San Josep, 51-53
Teléfono: 938 49 40 73
Manresa
JORDI MANERO CARNÉ
Bruc, 55
Teléfono: 938 72 85 42
Montmeló
ELECTROSAT
Josep Tarradellas, 2 Local 11
Teléfono: 935 72 01 30
Sabadell
BRICO-DOM DEL VALLÉS
Maladeta, 43
Teléfono: 937 23 97 22
Vilafranca del Penedés
FRED VILAFRANCA, S.L.
Ferrán, 61
Teléfono: 938 90 48 52
Vilanova i La Geltru
VICTOR HUGUET LLAVERÍAS
Aigua, 4
Teléfono: 938 93 00 11
- **BURGOS**
SERTECO
Calzadas, 79 Bajo
Teléfono: 947 20 22 50
- **CÁCERES**
CECOCASA
Argentina, 14
Teléfono: 927 24 45 80
Moraleja
ELECTRODOMÉSTICOS FERREIRA
Avda. Virgen de la Vega, 28
Teléfono: 927 51 54 62
Navalmoral de la Mata
REPARACIONES LA CIBELES
Mercado, 13
Teléfono: 927 53 17 17
Plasencia
ECOINFO PLASENCIA
Avda. de España, 45 Local 10
Teléfono: 927 41 15 90

- **CADIZ**
 - Chípona**
TECNI-REPUESTOS REYES, S.L.
Avda. de Rota, 72
Teléfono: 956 37 04 53
 - Jerez de la Frontera**
REPARACIONES QUIRÓS
Asta, 1 - Edificio Santa Ana
Teléfono: 956 34 92 99
 - Puerto de Santa María**
REPUESTOS IMA
Ruiseñor, 32 Edificio Andalucía
Teléfono: 956 85 33 51
 - Sanlúcar de Barrameda**
GRUPO AREYMA 1997 S.L.U.
San Nicolás, 1
Teléfono: 956 36 68 66
- **CANTABRIA**
 - Santander**
RANJE ELECTRODOMÉSTICOS
Transmiera, 8 bajo
Teléfono: 942 27 19 48
- **CASTELLÓN**
 - INSTALACIONES ELÉCTRICAS JUMAR, S.L.
Benicarló, 15
Teléfono: 964 22 51 33
 - Vinaroz**
JOB 2007 SC
San Blas, 50
Teléfono: 964 82 52 08
- **CIUDAD REAL**
 - LA BOMBILLA DE ORO
Inmaculada Concepción, 13-15
Teléfono: 926 92 35 75
- **CÓRDOBA**
 - REPARACIONES CAÑERO
Escritor Jiménez Lora, 47
Teléfono: 957 25 90 46
- **CORUÑA**
 - DIFER GALICIA
San Rosendo, 9
Teléfono: 981 23 65 64
 - Carballo**
ELECTROSAT BEYGA
Fábrica, 23 Bajo
Teléfono: 981 75 49 81
 - El Ferrol**
GREMAR S.A.T. S.L.
Españoleto, 21-23
Teléfono: 981 32 32 56
 - Rianxo**
BANDIN AUDIO
Gudiños, 10 Baixo
Teléfono: 981 86 60 25
 - Santiago de Compostela**
SERVICIOS TÉCNICOS CANCELA
Bonaval, 29
Teléfono: 981 56 40 16
 - TESEL
Torrente, 42 Bajo derecha
Teléfono: 981 53 14 46
- **GIRONA**
 - Francesc Artau, 2
Teléfono: 972 23 65 88
 - Blanes**
JAVIER ALARCÓN
Avda. Joan Carles I, 50 Local 2
Teléfono: 972 10 82 42
 - Ripoll**
RELMA REPARACIÓ ELECTRODOMÉSTICOS
Ctra. Barcelona, 56 Baixo
Teléfono: 972 71 45 73
- **GRANADA**
 - ELÉCTRICA MAYMI
Alonso Quijano, 3
Teléfono: 958 81 06 16
 - JUAN ÚNICA
Doctor Jaime García Royo, s/n
Teléfono: 958 27 87 16
 - Baza**
FRANCISCO VICO LÓPEZ
Avda. José de Mora, 22
Teléfono: 958 70 06 87
 - Motril**
JOSÉ LUIS MARTÍN BLÁNQUEZ
Ventura, 4
Teléfono: 958 60 24 08
 - PABLO CABALLERO LÓPEZ
Rambla Capuccinos, 33 Bajo
Teléfono: 958 54 30 30
- **GUADALAJARA**
 - REPARACIONES LORANCA
Toledo, 40 C
Teléfono: 949 25 30 89
- **GUIPUZCOA**
 - San Sebastián**
GARLAZ
Iglesia, 4
Teléfono: 943 45 67 64
 - RECAMBIOS NAVARRO
Santa Bárbara, 2
Teléfono: 943 35 30 49
 - SANTIAGO ESTALAYO ARIJA
Polígono 27. Pº Ubarburu, 30 Pab. C
Teléfono: 943 47 50 13
- **HUELVA**
 - ELECTROTÉCNICA ISCAR
Santiago Apóstol, 16 local
Teléfono: 959 28 34 15
 - FCO. JAVIER GARCÍA DELGADO
Isla Saltes, 6 (Local Comercial)
Teléfono: 959 23 72 44
 - Ayamonte**
ISIDRO FERNÁNDEZ REYES
Lusitania, 27
Teléfono: 959 32 06 35
- **JAÉN**
 - EDUARDO DELGADO HUETE
Ruiz Romero, 8
Teléfono: 953 23 66 05
 - Alcalá la Real**
GARCÍA CEBALLOS COMERCIAL
Abad Palomino, 10 bajo
Teléfono: 953 58 01 19
 - Linares**
JOSÉ PLA RAMOS
Santiago, 11
Teléfono: 953 65 03 13
 - Úbeda**
SERVICIO OFICIAL MAGO
Plaza de Palma Burgos, Bajo s/n
Teléfono: 953 75 18 38
 - VIMCA
Avda. de Linares, 8
Teléfono: 953 75 34 07
- **LA RIOJA**
 - Logroño**
JULCRISA
Calvo Sotelo, 57
Teléfono: 941 23 36 99
- **LEÓN**
 - PROSAT
Pl. Doce Mártires, 5
Teléfono: 987 20 34 10
 - PROSAT
Jaime Balmes, 8 bajo
Teléfono: 987 22 37 30

- Ponferrada**
ELECTRÓNICA REGUERA
Hospital, 29 bajo
Teléfono: 987 40 34 83
- **LLEIDA**
CORBEGA
Ramón Llull, 14 Bajo
Teléfono: 973 24 01 13
- **LUGO**
Villalba de Lugo
PROSAT LUGO
Obispo Rouco Varela, 52-54 Bajo
Teléfono: 982 51 22 35
- **MADRID**
ALDEBARÁN ELÉCTRICA, S.A.
Avda. Cardenal Herrera Oria, 257
Teléfono: 917 38 87 61
CARLOS GÓMEZ YUSTE
Guabairo, 2
Teléfono: 914 66 53 69
ENRIQUE ARRIBAS GARCÍA
Jaén, 18
Teléfono: 915 34 23 50
HIPERCLIMA
Ancora, 32
Teléfono: 914 68 20 00
MICROAIRE, S.L.
Victor de la Serna, 5
Teléfono: 914 13 34 73
PIMARDOS
Valle Inclán, 32 Local
Teléfono: 917 10 76 15
PIMARUNO
Aldeanueva de la Vera, 10 Local
Teléfono: 917 05 46 24
S.A.T. DE PABLO ALGORA
Calvario, 19
Teléfono: 914 67 31 78
SERVICIO TÉCNICO MARGALLO, S.L.
General Margallo, 27
Teléfono: 911 72 57 04
Alcalá de Henares
REPUESTOS SERRANO
Ronda Ancha, 7 Local
Teléfono: 918 89 39 37
Aranjuez
VIDEO-STAR
Naranja, 5
Teléfono: 918 94 04 32
Coslada
FD INSTALACIONES ELÉCTRICAS, S.L.
Oneca, 2 Local
Teléfono: 912 27 77 19
Leganés
F. PIQUERO (J. PRIEGO)
Avda. Juan Carlos I, 15
Teléfono: 916 88 14 44
Móstoles
REPARACIONES RAGÓN, S.L.
Burgos, 4-6
Teléfono: 916 14 78 98
- **MÁLAGA**
ELECTRÓNICA JIM & JAM
Carlos Frontaura, 11 Bajo
Teléfono: 952 29 37 01
Estepona
ELECTRICIDAD MURSA, S.L.
Valencia, 18
Teléfono: 952 80 74 83
Marbella
ELECTRICIDAD MURSA, S.L.
Serenata, s/n
Teléfono: 952 86 73 90
- **MALLORCA**
Palma de Mallorca
SAT BALEAR
Reis Catolles, 72
Teléfono: 971 24 76 95
GRUPSAT MALLORCA C.B.
Juan Alcover, 41
Teléfono: 971 51 30 59
- **MURCIA**
SERVICIOS SEBA, C.B.
Isaac Albéniz, 4
Teléfono: 968 29 85 93
Cartagena
MEGASÓN, SERVICIOS TÉCNICOS
Carlos III, 30
Teléfono: 968 52 75 19
- **NAVARRA**
Estella
ELECTRICIDAD GASO
Plaza Santiago, 34
Teléfono: 948 55 00 34
- **OURENSE**
ELECTRO COUTO
Melchor de Velasco, 17
Teléfono: 988 23 51 15
- **PONTEVEDRA**
GASELEC
Paseo Colón, 3
Teléfono: 986 85 55 28
- **SALAMANCA**
ILUMINACIÓN GONZÁLEZ
Ctra. Ledesma, 90
Teléfono: 923 22 31 26
RAMÓN RODRÍGUEZ
Lazarillo de Tormes, 10
Teléfono: 923 23 84 91
- **SEVILLA**
PALACIO DE LAS PLANCHAS
Afán de Rivera, 107
Teléfono: 954 63 11 91
Dos Hermanas
BRICOLAJE DEL SUR
Plaza del Emigrante, 6
Teléfono: 954 72 18 66
Morón de la Frontera
QUINTERO
Santiago, 21
Teléfono: 954 85 13 87
- **TARRAGONA**
SERTECS
Capuchinos, 22
Teléfono: 977 22 18 51
Tortosa
ARRUFAT SANCHEZ, S.L.
Passeig Moreira, 23
Teléfono: 977 51 04 42
- **TOLEDO**
ELECTROTODD REPARACIÓN, S.L.
Avda. América, 1 Local 11
Teléfono: 925 21 69 69
Talavera de la Reina
ELECTROTODD
Santa Teresa de Jesús, 5
Teléfono: 925 82 48 34
- **VALENCIA**
BERASERVI
Carriocola, 3
Teléfono: 963 13 47 93
SERVICI Y FERRETERÍA 99, S.L.
Lliri, 5 (Zona del Puerto de Valencia)
Teléfono: 960 72 31 97

Alfaraz del Patriarca

SERVIALFARA, S.L.U.
Avda. Primero de Mayo, 19
Teléfono: 961 30 95 46

Algemesi

VÍCTOR BELTRÁN HURTADO
Plaza Auditorium Moreno Gans, 6 - 2ª
Teléfono: 962 48 20 76

Xativa

ELECTRO HOGAR MARTÍNEZ, S.L.
Abu Masaifa, 20 Bajo
Teléfono: 962 28 71 00

• **VALLADOLID**

JESUS LEGIDO RODRÍGUEZ
Magnesio, 8
Teléfono: 639 383 220

• **VIGO**

GASELEC
Barcelona, 56
Teléfono: 986 42 32 09
SAT CERVANTES
Ruiseñor, 10 bajo
Teléfono: 986 28 02 30

• **VITORIA**

ROMESA
Olaguibel, 48
Teléfono: 945 12 82 00

• **VIZCAYA**

Bilbao

R.E. ABAD
Gregorio de la Revilla, 34 Lonja
Teléfono: 944 21 52 71

Eibar

EIBAR S.A.T.
Ifar-Kale, 8
Teléfono: 943 20 67 17

• **ZAMORA**

SAT TERESA
Diego de Losada, 10
Teléfono: 980 67 73 86

• **ZARAGOZA**

ELECTRO SANTOÑA
San Vicente de Paul, 48
Teléfono: 976 39 21 02
SERVICIOS TÉCNICOS BEA
Germana de Foix, 1
Teléfono: 976 52 00 77

• **ASISTENCIA TÉCNICA PORTUGAL**

DEX-TEC LDA
Telefone: 226 062 706

ESB-37295664

Fábrica: Gutenberg, 91-93

Oficinas: Esposos Curie, 44

Polígono Industrial Los Villares

37184 Villares de la Reina (Salamanca)

Teléfonos: +34 923 22 22 77 - +34 923 22 22 82

Fax: + 34 923 22 33 97

<http://www.hjm.es> - e-mail: hjm@hjm.es