



**VENTILADOR DE TECHO  
VENTILADOR DE TECTO**

**Instrucciones de uso • Instruções de uso**

**Mod. CF-42**



**ESB-37295664**

**Fábrica: Gutenberg, 91-93**

**Oficinas: Esposos Curie, 44**

**Polígono Industrial Los Villares**

**37184 Villares de la Reina (Salamanca)**

**Teléfonos: +34 923 22 22 77 - +34 923 22 22 82**

**Fax: + 34 923 22 33 97**

**<http://www.hjm.es> - e-mail: [hjm@hjm.es](mailto:hjm@hjm.es)**



# E S P A Ñ O L

## CARACTERÍSTICAS TÉCNICAS

**Modelo: CF-42**

**Voltage: 230 V~**

**Potencia: 50 W**

**Frecuencia: 50 Hz**

## ADVERTENCIAS DE SEGURIDAD

- Antes de conectar el aparato, compruebe que el voltaje de la red eléctrica y el indicado en la etiqueta de características del aparato coinciden.
- Antes de comenzar la instalación, debe interrumpir el suministro eléctrico para evitar riesgos.
- No se debe encender el aparato hasta que no esté completamente ensamblado.
- Cualquier conexión eléctrica diferente a la indicada en este manual, puede producir un fallo operativo o un cortocircuito.
- La instalación o reparación del aparato solo debe realizarse por personal cualificado.
- Al instalar el aparato, asegúrese que la distancia entre el plano de las palas y el suelo no sea inferior a los 2.30 mts.
- Al instalar el aparato, asegúrese que no roce o esté cerca de otros objetos. La distancia mínima hacia cualquier objeto debe ser de 0.50 mts.
- Este aparato cubre una superficie de unos 16 mts<sup>2</sup>. En caso de superficies mayores, debe considerar la instalación de más de un aparato.
- El aparato debe ser colgado del soporte suministrado. No utilizar otro tipo de anclaje.

- Después de que el aparato esté totalmente ensamblado, verifique que todas las piezas estén ajustadas correctamente para evitar riesgos.
- Las palas y los soportes de las palas vienen balanceados de fábrica, motivo por el cual, se pueden colocar en cualquiera de las posiciones del motor.
- Si instala más de un ventilador, asegúrese de no mezclar las palas.
- No introducir elementos extraños entre las palas cuando estén girando.
- No utilice el aparato si ha detectado algún posible fallo interno o funcionamiento incorrecto.
- No utilice nunca el aparato con una pala rota o dañada.
- Este aparato está diseñado exclusivamente para uso doméstico y no debe utilizarse industrialmente.
- No coloque el aparato en lugares húmedos o cerca de una bañera.
- Este aparato pueden utilizarlo niños con edad de 8 años y superior y personas con capacidades físicas, sensoriales o mentales reducidas o falta de experiencia y conocimiento, si se les ha dado la supervisión o formación apropiadas respecto al uso del aparato de una manera segura y comprenden los peligros que implica.
- Los niños no deben jugar con el aparato.
- La limpieza y el mantenimiento a realizar por el usuario no deben realizarlos los niños sin supervisión.

## **UTILIZACIÓN: FUNCIÓN REVERSE**

En tiempo caluroso, es recomendable hacer funcionar el aparato haciendo mover el aire en el sentido de abajo hacia arriba. Incluso en espacios donde se compatibilice su funcionamiento con instalación de climatización, permite reducir el uso del aire acondicionado, gracias a la sensación de bienestar que produce el aire en movimiento.

En invierno, puede hacerse funcionar a la inversa, moviendo el aire de arriba hacia abajo, reduciendo la estratificación del aire caliente. Puede funcionar a una velocidad que no resulte molesta y reduzca el costo de mantenimiento de la instalación de calefacción.

## INSTALACIÓN DEL VENTILADOR

### MONTAJE

Mediante dos tornillos suministrados, fije el soporte (4) al techo.

Coloque el tubo (3) en la parte superior del cuerpo del motor, haciendo pasar previamente por su interior los cables de conexión y el embellecedor. Asegure el conjunto con el pasador (5).

Es importante una correcta colocación con el fin de eliminar transmisiones de vibraciones.

Cuelgue el aparato del extremo superior del tubo. Para ello, introduzca el gancho del soporte (4).

Separe los cables de conexión para no dañarlos.

Verifique que el extremo superior del tubo (3) quede bien fijado al soporte (4), evitando que las distintas partes metálicas puedan entrar en contacto.

Desplazar el embellecedor del ventilador (2) y colocarlo en su posición.

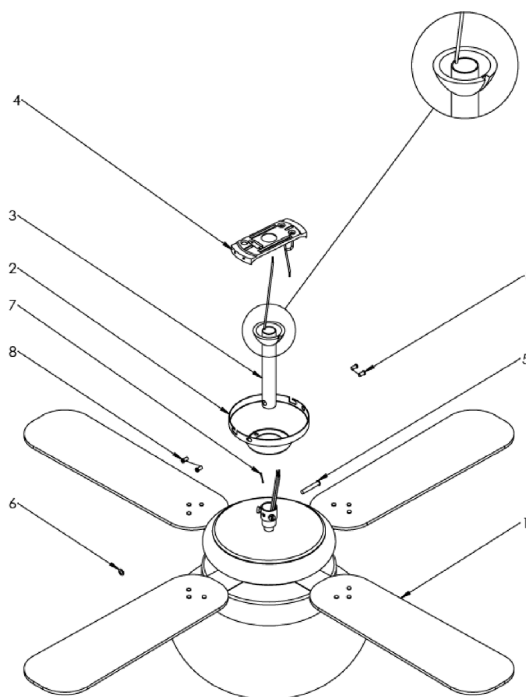
Sujete el ventilador por el gancho de forma provisional mientras se efectúa la conexión eléctrica.

Descolgarlo y colocar los cables en su interior.

Colocar el dosel en su sitio y apretar los componentes mediante los tornillos suministrados.

Fije las palas a sus soportes, mediante los tornillos y arandelas suministrados

Apretarlas correctamente.



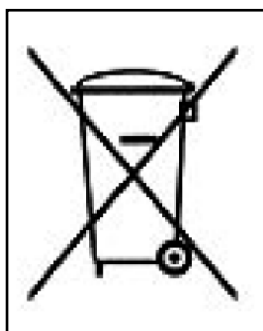
## CONEXIÓN ELÉCTRICA

Conecte el hilo negro a fase, el blanco a neutro y el verde a la toma de tierra del circuito. En el caso de que el aparato se monte con kit de luz, conecte el rojo o el azul al circuito. Para estas conexiones, utilice los cables que se facilitan con el aparato.

Una vez realizadas las conexiones, los cables deben estar separados de forma que el verde y el blanco están en un lado y el negro (y el azul o rojo si ha instalado un kit de luz) están en otro.

Verificar que todas las conexiones se han realizado correctamente y no quedan cables sueltos.

## RECICLAJE (Eliminación del producto al finalizar su vida útil)



En base a la Directiva Europea 2012/19/UE, sobre residuos de aparatos eléctricos y electrónicos (RAEE), los electrodomésticos viejos, no pueden ser arrojados a los contenedores municipales habituales; tienen que ser recogidos selectivamente para optimizar la recuperación y reciclado de los componentes y materiales que lo constituyen, y reducir el impacto en la salud humana y el medioambiente.

El símbolo del cubo de basura tachado se marca sobre todos los productos Eléctricos y Electrónicos, para recordar al consumidor, la obligación de separarlos para recogida selectiva.

El consumidor debe contactar con la autoridad local o con el vendedor para informarse en relación a la correcta eliminación de su electrodoméstico viejo.

En el caso de que el radiador que desecha, contenga aceite; deberán seguirse las disposiciones concernientes al desecho de aceite.

# P O R T U G U É S

## INFORMAÇÕES TÉCNICAS DE REFERÊNCIA

**Modelo:** CF-42

**Tensão:** 230 V~

**Potencia:** 50 W

**Frequencia:** 50 Hz

## ADVERTÊNCIAS DE SEGURANÇA

- Antes de ligar o aparelho, verifique se a voltagem da rede eléctrica e a indicada na etiqueta das características do aparelho coincidem.
- Antes de começar a instalação, deve desligar a corrente eléctrica para evitar riscos.
- Não deve ligar o aparelho se não estiver completamente montado.
- Qualquer ligação eléctrica diferente da indicada neste manual pode produzir uma falha operativa ou um curto-circuito.
- A instalação ou reparação do aparelho só deve ser realizada por pessoal qualificado.
- Ao instalar o aparelho certifique-se de que a distância entre o plano das pás e o solo não é inferior a 2,30 m.
- Ao instalar o aparelho certifique-se de que este não toca ou está próximo de outros objectos. A distância mínima para qualquer objecto deve ser de 0,50 m.
- Este aparelho cobre uma superfície de 16 m<sup>2</sup>. Em caso de superfícies maiores, deve considerar a instalação de mais de um aparelho.
- O aparelho deve ser pendurado pelo suporte fornecido. Não utilizar outro tipo de fixação.
- Depois de montar completamente o aparelho, verifique se todas as peças estão ajustadas correctamente para evitar riscos.

- As pás e os suportes das pás vêm calibrados de fábrica, pelo que podem ser colocados em qualquer uma das posições do motor.
- Se instalar mais de um ventilador, certifique-se de não misturar as pás.
- Não introduza elementos estranhos entre as pás quando estas estiverem a girar.
- Não utilize o aparelho se detectar alguma possível falha interna ou funcionamento incorrecto.
- Não utilize nunca o aparelho com uma pá perfurada ou danificada.
- Este aparelho está concebido exclusivamente para uso doméstico e não deve ser utilizado industrialmente.
- Não coloque o aparelho em lugares húmidos ou próximo de uma banheira.
- Este aparelho pode ser utilizado por crianças a partir dos 8 anos e por pessoas com capacidades físicas, sensoriais ou mentais reduzidas ou com falta de experiência e conhecimento desde que devidamente supervisionadas ou tenham sido instruídas sobre o seguro funcionamento e utilização do aparelho e que entendem os riscos inerentes.
- As crianças não devem brincar com o aparelho.
- A limpeza e a manutenção do aparelho não deve ser efetuada por crianças sem a respectiva supervisão.

## UTILIZAÇÃO

Com calor, é recomendável fazer funcionar o aparelho fazendo mover o ar no sentido de baixo para cima. Inclusive em espaços onde se compatibilize o seu funcionamento com instalação de climatização, permite reduzir a utilização do ar condicionado, graças à sensação de bem-estar que produz o ar em movimento.

No Inverno, pode fazer-se funcionar de forma inversa, movendo o ar de cima para baixo, reduzindo a estratificação do ar quente. Pode funcionar a uma velocidade que não seja incómoda e reduz o custo de manutenção da instalação de aquecimento.



## INSTALAÇÃO DO VENTILADOR MONTAGEM

Com a ajuda dos dois parafusos fornecidos, fixe o suporte (4) ao tecto.

Coloque o tubo (3) na parte superior do corpo do motor, fazendo passar os cabos de ligação e o tampão de adorno previamente pelo interior. Garanta que o conjunto fica fixo utilizando o passador (5).

É importante uma colocação correcta para eliminar transmissões de vibrações.

Pendure o aparelho pela extremidade superior do tubo. Para isso, introduza o gancho do suporte (4).

Separe os cabos de ligação para não os danificar.

Verifique se a extremidade superior do tubo (3) fica bem fixada ao suporte (4), evitando que as diferentes partes metálicas possam entrar em contacto.

Desloque o tampão do ventilador (2) e coloque-o na sua posição.

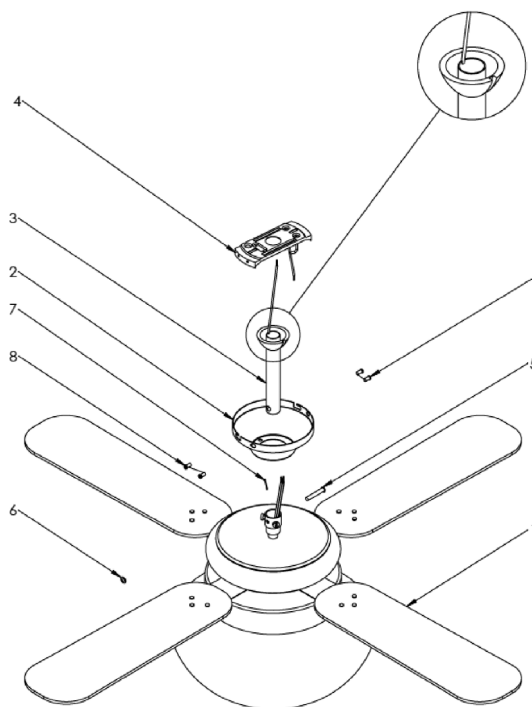
Pendure o ventilador pelo gancho de forma provisória enquanto se efectua a ligação eléctrica.

Desprenda-o e coloque os cabos no interior.

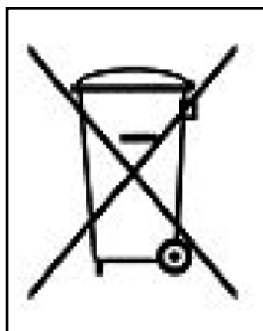
Coloque o dossel no sítio e aperte os componentes, utilizando os parafusos fornecidos.

Fixe as pás nos suportes, utilizando os parafusos e arandelas fornecidos

Aperte-as correctamente.



## **RECICLAGEM (Eliminação do produto ao finalizar a sua vida útil)**



Com base na Diretiva Europeia **2012/19/UE**, sobre resíduos de aparelhos elétricos e eletrónicos (RAEE), os eletrodomésticos velhos, não podem ser atirados para os contentores municipais habituais; devendo ser recolhidos seletivamente para otimizar a recuperação e reciclagem dos componentes e materiais que o constituem e assim reduzir o impacto para a saúde humana e meioambiente.

O símbolo do caixote de lixo com a cruz aparece em todos os produtos Elétricos e Eletrónicos, para lembrar o consumidor da sua obrigação de separá-los para recolha seletiva.

O consumidor deve entrar em contacto com as autoridades locais ou com o vendedor para informar-se relativamente à correta eliminação do seu eletrodoméstico velho.

Se o radiador for descartado contiver óleo; será necessário seguir as disposições pertinentes ao descarte de óleo.

## SERVICIOS TÉCNICOS OFICIALES

- **ALBACETE**  
FERRETERÍA TENDERO  
Baños, 42  
Teléfono: 967 52 10 40
- **ALICANTE**  
ELECTRO TV  
García Andreu, 38 bajo  
Teléfono: 965 12 66 46  
ELECTRÓNICA LÁZARO, C.B.  
Casiopea, 18 Esq. Proción, 32  
Teléfono: 966 37 79 92  
FERRETERÍA TENDERO  
Avda. de Aguilera, 23  
Teléfono: 966 377 822
- Alicoy**  
PATRICIA SOLER GADEA  
Cid, 12  
Teléfono: 965 33 14 12
- Benidorm**  
SERVI PAE BENIDORM  
De las Gardenias, 9 - Local 2  
Teléfono: 966 81 15 37
- Elche**  
MICROSERVICIO  
Luis Lorente, 16  
Teléfono: 965 46 77 10
- Elda**  
REPARACIONES PUCHE  
Donoso Cortés, 19  
Teléfono: 965 38 18 99
- Villena**  
EUROSAT  
Cervantes, 16  
Teléfono: 965 80 20 26
- **ALMERÍA**  
CENTER ELECTRÓNICA  
Arcipreste de Hita, 3  
Teléfono: 950 26 63 33
- **ASTURIAS**  
**Avilés**  
SOAT PAE S.L.L.  
Manuel Pedregal, 14  
Teléfono: 985 56 97 92
- Gijón**  
SERCOPEL-ZEROWATTS  
Puerto de la Cubilla, 6  
Teléfono: 985 34 26 11  
SOATPAE S.L.L.  
Cienfuegos, 39  
Teléfono: 985 36 97 68
- Oviedo**  
TALLER AMABLE  
San José, 12 B  
Teléfono: 985 22 37 39  
SERVAT S.L.  
Hevia Bolanos, 6  
Teléfono: 985 21 19 79
- **ÁVILA**  
JOSÉ RAMÓN FIDALGO LÓPEZ  
Alfonso de Montalvo, 2  
Teléfono: 920 22 61 30
- **BADAJOS**  
REELECTRO  
Quevedo Quintana, 7  
Teléfono: 924 23 70 12  
ELECTRÓNICA MIRANDA, S.L.  
Ramón Albarrán, 17  
Teléfono: 924 20 74 28
- Mérida**  
SAT H. MORENO, S.L.  
Villanueva de la Serena, 6  
Teléfono: 924 31 54 58
- **BARCELONA**  
KLEIN GERÁTE  
Roger de la Flor, 330  
Teléfono: 932 13 77 64  
SAT DORVEN  
Diputació, 53  
Teléfono: 934 24 37 03
- Cubelles**  
SAT CUBELLES  
Estación, 14 Local 1  
Teléfono: 938 95 33 53
- Esplugues de Llobregat**  
S.A.T. J. BAUTISTA, S.L.  
Santiago Rusiñol, 27-29 Tda. 5  
Teléfono: 902 07 55 34
- Igualada**  
INSTALACIONES CUADRAS, S.L.  
Sant Domenec, 9-11  
Teléfono: 938 03 08 24
- Les Franqueses del Vallés**  
REP. ELEC. SALVADO, S.L.  
San Josep, 51-53  
Teléfono: 938 49 40 73
- Manresa**  
JORDI MANERO CARNÉ  
Bruc, 55  
Teléfono: 938 72 85 42
- Montmeló**  
ELECTROSAT  
Josep Tarradellas, 2 Local 11  
Teléfono: 935 72 01 30
- Sabadell**  
BRICO-DOM DEL VALLÉS  
Maladeta, 43  
Teléfono: 937 23 97 22
- Vilafranca del Penedés**  
FRED VILAFRANCA, S.L.  
Ferrán, 61  
Teléfono: 938 90 48 52
- Vilanova i La Geltru**  
VICTOR HUGUET LLAVERÍAS  
Aigua, 4  
Teléfono: 938 93 00 11
- **BURGOS**  
SERTECO  
Calzadas, 79 Bajo  
Teléfono: 947 20 22 50
- **CÁCERES**  
CECOCASA  
Argentina, 14  
Teléfono: 927 24 45 80
- Moraleja**  
ELECTRODOMÉSTICOS FERREIRA  
Avda. Virgen de la Vega, 28  
Teléfono: 927 51 54 62
- Navalmoral de la Mata**  
REPARACIONES LA CIBELES  
Mercado, 13  
Teléfono: 927 53 17 17
- Plasencia**  
ECOINFO PLASENCIA  
Avda. de España, 45 Local 10  
Teléfono: 927 41 15 90

- **CADIZ**
  - Chípona**  
TECNI-REPUESTOS REYES, S.L.  
Avda. de Rota, 72  
Teléfono: 956 37 04 53
  - Jerez de la Frontera**  
REPARACIONES QUIRÓS  
Asta, 1 - Edificio Santa Ana  
Teléfono: 956 34 92 99
  - Puerto de Santa María**  
REPUESTOS IMA  
Ruiseñor, 32 Edificio Andalucía  
Teléfono: 956 85 33 51
  - Sanlúcar de Barrameda**  
GRUPO AREYMA 1997 S.L.U.  
San Nicolás, 1  
Teléfono: 956 36 68 66
- **CANTABRIA**
  - Santander**  
RANJE ELECTRODOMÉSTICOS  
Transmiera, 8 bajo  
Teléfono: 942 27 19 48
- **CASTELLÓN**
  - INSTALACIONES ELÉCTRICAS JUMAR, S.L.  
Benicarló, 15  
Teléfono: 964 22 51 33
  - Vinaroz**  
JOB 2007 SC  
San Blas, 50  
Teléfono: 964 82 52 08
- **CIUDAD REAL**
  - LA BOMBILLA DE ORO  
Inmaculada Concepción, 13-15  
Teléfono: 926 92 35 75
- **CÓRDOBA**
  - REPARACIONES CAÑERO  
Escritor Jiménez Lora, 47  
Teléfono: 957 25 90 46
- **CORUÑA**
  - DIFER GALICIA  
San Rosendo, 9  
Teléfono: 981 23 65 64
  - Carballo**  
ELECTROSAT BEYGA  
Fábrica, 23 Bajo  
Teléfono: 981 75 49 81
  - El Ferrol**  
GREMAR S.A.T. S.L.  
Españoleto, 21-23  
Teléfono: 981 32 32 56
  - Rianxo**  
BANDIN AUDIO  
Gudiños, 10 Baixo  
Teléfono: 981 86 60 25
  - Santiago de Compostela**  
SERVICIOS TÉCNICOS CANCELA  
Bonaval, 29  
Teléfono: 981 56 40 16
  - TESEL  
Torrente, 42 Bajo derecha  
Teléfono: 981 53 14 46
- **GIRONA**
  - Francesc Artau, 2  
Teléfono: 972 23 65 88
  - Blanes**  
JAVIER ALARCÓN  
Avda. Joan Carles I, 50 Local 2  
Teléfono: 972 10 82 42
  - Ripoll**  
RELMA REPARACIÓ ELECTRODOMÉSTICOS  
Ctra. Barcelona, 56 Baixo  
Teléfono: 972 71 45 73
- **GRANADA**
  - ELÉCTRICA MAYMI  
Alonso Quijano, 3  
Teléfono: 958 81 06 16
  - JUAN ÚNICA  
Doctor Jaime García Royo, s/n  
Teléfono: 958 27 87 16
  - Baza**  
FRANCISCO VICO LÓPEZ  
Avda. José de Mora, 22  
Teléfono: 958 70 06 87
  - Motril**  
JOSÉ LUIS MARTÍN BLÁNQUEZ  
Ventura, 4  
Teléfono: 958 60 24 08
  - PABLO CABALLERO LÓPEZ  
Rambla Capuccinos, 33 Bajo  
Teléfono: 958 54 30 30
- **GUADALAJARA**
  - REPARACIONES LORANCA  
Toledo, 40 C  
Teléfono: 949 25 30 89
- **GUIPUZCOA**
  - San Sebastián**  
GARLAZ  
Iglesia, 4  
Teléfono: 943 45 67 64
  - RECAMBIOS NAVARRO  
Santa Bárbara, 2  
Teléfono: 943 35 30 49
  - SANTIAGO ESTALAYO ARIJA  
Polígono 27. Pº Ubarburu, 30 Pab. C  
Teléfono: 943 47 50 13
- **HUELVA**
  - ELECTROTÉCNICA ISCAR  
Santiago Apóstol, 16 local  
Teléfono: 959 28 34 15
  - FCO. JAVIER GARCÍA DELGADO  
Isla Saltes, 6 (Local Comercial)  
Teléfono: 959 23 72 44
  - Ayamonte**  
ISIDRO FERNÁNDEZ REYES  
Lusitania, 27  
Teléfono: 959 32 06 35
- **JAÉN**
  - EDUARDO DELGADO HUETE  
Ruiz Romero, 8  
Teléfono: 953 23 66 05
  - Alcalá la Real**  
GARCÍA CEBALLOS COMERCIAL  
Abad Palomino, 10 bajo  
Teléfono: 953 58 01 19
  - Linares**  
JOSÉ PLA RAMOS  
Santiago, 11  
Teléfono: 953 65 03 13
  - Úbeda**  
SERVICIO OFICIAL MAGO  
Plaza de Palma Burgos, Bajo s/n  
Teléfono: 953 75 18 38
  - VIMCA  
Avda. de Linares, 8  
Teléfono: 953 75 34 07
- **LA RIOJA**
  - Logroño**  
JULCRISA  
Calvo Sotelo, 57  
Teléfono: 941 23 36 99
- **LEÓN**
  - PROSAT  
Pl. Doce Mártires, 5  
Teléfono: 987 20 34 10
  - PROSAT  
Jaime Balmes, 8 bajo  
Teléfono: 987 22 37 30

- Ponferrada**  
ELECTRÓNICA REGUERA  
Hospital, 29 bajo  
Teléfono: 987 40 34 83
- **LLEIDA**  
CORBEGA  
Ramón Llull, 14 Bajo  
Teléfono: 973 24 01 13
  - **LUGO**  
**Villalba de Lugo**  
PROSAT LUGO  
Obispo Rouco Varela, 52-54 Bajo  
Teléfono: 982 51 22 35
  - **MADRID**  
ALDEBARÁN ELÉCTRICA, S.A.  
Avda. Cardenal Herrera Oria, 257  
Teléfono: 917 38 87 61  
CARLOS GÓMEZ YUSTE  
Guabairo, 2  
Teléfono: 914 66 53 69  
ENRIQUE ARRIBAS GARCÍA  
Jaén, 18  
Teléfono: 915 34 23 50  
HIPERCLIMA  
Ancora, 32  
Teléfono: 914 68 20 00  
MICROAIRE, S.L.  
Victor de la Serna, 5  
Teléfono: 914 13 34 73  
PIMARDOS  
Valle Inclán, 32 Local  
Teléfono: 917 10 76 15  
PIMARUNO  
Aldeanueva de la Vera, 10 Local  
Teléfono: 917 05 46 24  
S.A.T. DE PABLO ALGORA  
Calvario, 19  
Teléfono: 914 67 31 78  
SERVICIO TÉCNICO MARGALLO, S.L.  
General Margallo, 27  
Teléfono: 911 72 57 04  
**Acalá de Henares**  
REPUESTOS SERRANO  
Ronda Ancha, 7 Local  
Teléfono: 918 89 39 37  
**Aranjuez**  
VIDEO-STAR  
Naranja, 5  
Teléfono: 918 94 04 32  
**Coslada**  
FD INSTALACIONES ELÉCTRICAS, S.L.  
Oneca, 2 Local  
Teléfono: 912 27 77 19  
**Leganés**  
F. PIQUERO (J. PRIEGO)  
Avda. Juan Carlos I, 15  
Teléfono: 916 88 14 44  
**Móstoles**  
REPARACIONES RAGÓN, S.L.  
Burgos, 4-6  
Teléfono: 916 14 78 98
  - **MÁLAGA**  
ELECTRÓNICA JIM & JAM  
Carlos Frontaura, 11 Bajo  
Teléfono: 952 29 37 01  
**Estepona**  
ELECTRICIDAD MURSA, S.L.  
Valencia, 18  
Teléfono: 952 80 74 83  
**Marbella**  
ELECTRICIDAD MURSA, S.L.  
Serenata, s/n  
Teléfono: 952 86 73 90
  - **MALLORCA**  
**Palma de Mallorca**  
SAT BALEAR  
Reis Catolles, 72  
Teléfono: 971 24 76 95  
GRUPSAT MALLORCA C.B.  
Juan Alcover, 41  
Teléfono: 971 51 30 59
  - **MURCIA**  
SERVICIOS SEBA, C.B.  
Isaac Albéniz, 4  
Teléfono: 968 29 85 93  
**Cartagena**  
MEGASÓN, SERVICIOS TÉCNICOS  
Carlos III, 30  
Teléfono: 968 52 75 19
  - **NAVARRA**  
**Estella**  
ELECTRICIDAD GASO  
Plaza Santiago, 34  
Teléfono: 948 55 00 34
  - **OURENSE**  
ELECTRO COUTO  
Melchor de Velasco, 17  
Teléfono: 988 23 51 15
  - **PONTEVEDRA**  
GASELEC  
Paseo Colón, 3  
Teléfono: 986 85 55 28
  - **SALAMANCA**  
ILUMINACIÓN GONZÁLEZ  
Ctra. Ledesma, 90  
Teléfono: 923 22 31 26  
RAMÓN RODRÍGUEZ  
Lazarillo de Tormes, 10  
Teléfono: 923 23 84 91
  - **SEVILLA**  
PALACIO DE LAS PLANCHAS  
Afán de Rivera, 107  
Teléfono: 954 63 11 91  
**Dos Hermanas**  
BRICOLAJE DEL SUR  
Plaza del Emigrante, 6  
Teléfono: 954 72 18 66  
**Morón de la Frontera**  
QUINTERO  
Santiago, 21  
Teléfono: 954 85 13 87
  - **TARRAGONA**  
SERTECS  
Capuchinos, 22  
Teléfono: 977 22 18 51  
**Tortosa**  
ARRUFAT SANCHEZ, S.L.  
Passeig Moreira, 23  
Teléfono: 977 51 04 42
  - **TOLEDO**  
ELECTROTODD REPARACIÓN, S.L.  
Avda. América, 1 Local 11  
Teléfono: 925 21 69 69  
**Talavera de la Reina**  
ELECTROTODD  
Santa Teresa de Jesús, 5  
Teléfono: 925 82 48 34
  - **VALENCIA**  
BERASERVI  
Carriocola, 3  
Teléfono: 963 13 47 93  
SERVICI Y FERRETERÍA 99, S.L.  
Lliri, 5 (Zona del Puerto de Valencia)  
Teléfono: 960 72 31 97

**Alfaraz del Patriarca**

SERVIALFARA, S.L.U.  
Avda. Primero de Mayo, 19  
Teléfono: 961 30 95 46

**Algemesi**

VÍCTOR BELTRÁN HURTADO  
Plaza Auditorium Moreno Gans, 6 - 2ª  
Teléfono: 962 48 20 76

**Xativa**

ELECTRO HOGAR MARTÍNEZ, S.L.  
Abu Masaifa, 20 Bajo  
Teléfono: 962 28 71 00

• **VALLADOLID**

JESUS LEGIDO RODRÍGUEZ  
Magnesio, 8  
Teléfono: 639 383 220

• **VIGO**

GASELEC  
Barcelona, 56  
Teléfono: 986 42 32 09  
SAT CERVANTES  
Ruiseñor, 10 bajo  
Teléfono: 986 28 02 30

• **VITORIA**

ROMESA  
Olaguibel, 48  
Teléfono: 945 12 82 00

• **VIZCAYA**

**Bilbao**

R.E. ABAD  
Gregorio de la Revilla, 34 Lonja  
Teléfono: 944 21 52 71

**Eibar**

EIBAR S.A.T.  
Ifar-Kale, 8  
Teléfono: 943 20 67 17

• **ZAMORA**

SAT TERESA  
Diego de Losada, 10  
Teléfono: 980 67 73 86

• **ZARAGOZA**

ELECTRO SANTOÑA  
San Vicente de Paul, 48  
Teléfono: 976 39 21 02  
SERVICIOS TÉCNICOS BEA  
Germana de Foix, 1  
Teléfono: 976 52 00 77

• **ASISTENCIA TÉCNICA PORTUGAL**

DEX-TEC LDA  
Telefone: 226 062 706

**ESB-37295664**  
**Fábrica: Gutenberg, 91-93**  
**Oficinas: Esposos Curie, 44**  
**Polígono Industrial Los Villares**  
**37184 Villares de la Reina (Salamanca)**  
**Teléfonos: +34 923 22 22 77 - +34 923 22 22 82**  
**Fax: + 34 923 22 33 97**  
**<http://www.hjm.es> - e-mail: [hjm@hjm.es](mailto:hjm@hjm.es)**