

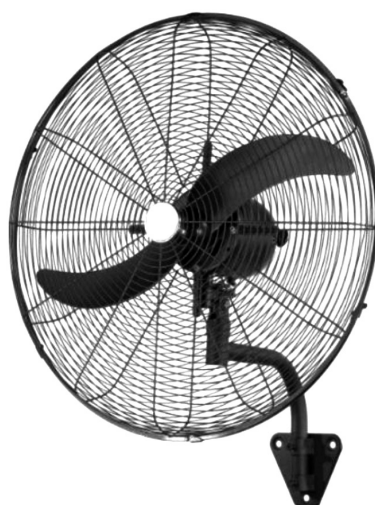


**VENTILADOR DE PARED  
VENTOINHA DE PAREDE  
WALL FAN**

**Instrucciones de uso • Instruções de uso • Instructions**

**Mod. VIP003**

**CE**



**ESB-37295664**

**Fábrica: Gutenberg, 91-93**

**Oficinas: Esposos Curie, 44**

**Polígono Industrial Los Villares**

**37184 Villares de la Reina (Salamanca)**

**Teléfonos: +34 923 22 22 77 - +34 923 22 22 82**

**Fax: + 34 923 22 33 97**

**<http://www.hjm.es> - e-mail: [hjm@hjm.es](mailto:hjm@hjm.es)**



# E S P A Ñ O L

E  
S  
P  
A  
Ñ  
O  
L

## CARACTERÍSTICAS TÉCNICAS

**Modelo: VIP003**  
**Voltaje: 220 V~**  
**Potencia: 300 W**  
**Frecuencia: 50 Hz**

Estimado Cliente:

Por favor, lea estas instrucciones de funcionamiento cuidadosamente antes de conectar su dispositivo a la red para evitar así daños debidos a un uso incorrecto.

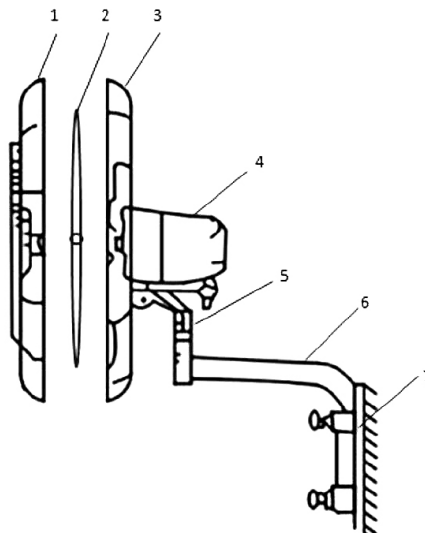
## INFORMACIÓN DE SEGURIDAD

- El aparato sólo puede utilizarse para el propósito para el que se diseñó. No se asumirá ninguna responsabilidad por cualquier posible daño causado por un uso incorrecto o manejo impropio.
- Antes de conectar el aparato a la red, compruebe que la tensión de la red y la que aparece indicada en la etiqueta de características coinciden.
- No sumerja el aparato o la clavija en agua o cualquier otro líquido. Si el aparato entra en contacto con el agua accidentalmente, desenchufe el aparato inmediatamente y haga que sea revisado por una persona cualificada antes de usarlo de nuevo. La no observancia de esta norma podría causar un choque eléctrico.
- Nunca intente abrir el aparato.
- No use el aparato con las manos o pies húmedos o cuando el propio aparato esté húmedo.
- No toque la clavija con las manos húmedas.
- Antes de conectar a la red, asegúrese que el aparato está apagado.

- Compruebe el cable y la clavija regularmente por si existiera un posible daño. Si el cable o la clavija están dañados, deben reemplazarse por el fabricante o persona cualificada.
- No use el aparato si se deja caer o se daña por cualquier otro motivo o si el cordón o la clavija se dañan. En estos casos, lleve el aparato a nuestro servicio técnico para su examen y reparación si es necesaria.
- Nunca intente reparar el aparato .Esto podría causar un choque eléctrico.
- No permita que el cable cuelgue por encima de bordes afilados y manténgalo lejos de objetos calientes y llamas. Quite la clavija del enchufe tirando de la propia clavija.
- Asegúrese que no hay peligro de que el cable pueda enredarse accidentalmente o pueda causar un tropiezo durante su uso.
- No se aconseja el uso de adaptadores, tomas múltiples y/o prolongaciones. Si se usan deben estar de acuerdo con la potencia del aparato y deben estar homologados de acuerdo con las normas de seguridad establecidas. De otra forma, puede provocarse un sobrecalentamiento del alargador y/o clavija.
- Siempre desenchufe el aparato de la red cuando éste no esté en uso y siempre antes de limpiarlo.
- Nunca use el cable para transportar el aparato.
- Nunca instale el aparato cerca de lugares en los que exista riesgo de inmersión o salpicaduras.
- No introduzca ningún objeto a través de las rejillas.
- No instale el ventilador cerca de cortinas ni cubra las rejillas.
- Este aparato pueden utilizarlo niños con edad de 8 años y superior y personas con capacidades físicas, sensoriales o mentales reducidas o falta de experiencia y conocimiento, si se les ha dado la supervisión o formación apropiadas respecto al uso del aparato de una manera segura y comprenden los peligros que implica.
- Los niños no deben jugar con el aparato.
- La limpieza y el mantenimiento a realizar por el usuario no deben realizarlos los niños sin supervisión.

## DESCRIPCIÓN

1. Rejilla frontal
2. Aspas
3. Rejilla trasera
4. Motor
5. Cabezal con tornillo y tuerca
6. Tubo
7. Soporte



## MONTAJE

1. Ensamble la rejilla trasera (3) a la parte delantera de la carcasa del motor (4) pasándola a través del eje del motor. Utilice las cuatro tuercas situadas en la parte delantera del motor (4) para asegurarla la rejilla.
2. Coloque las aspas (2) en el eje del motor y utilice la tuerca para asegurarlas convenientemente.
3. Coloque la rejilla delantera (1) frente a la trasera (3), y asegure el ensamblaje de ambas con los cierres metálicos.

**ATENCIÓN: ASEGÚRESE QUE TODAS LAS PARTES ESTÁN ENSAMBLADAS Y ASEGURADAS CORRECTAMENTE ANTES DE HACER FUNCIONAR EL APARATO**

## INSTALACIÓN

1. Haga tres agujeros en la pared tomando como guía los orificios del soporte (7).
2. Introduzca tacos (NO SUMINISTRADOS) adecuados al tipo de pared en la que colgará el ventilador.

3. Introduzca tres tornillos en los tacos.
4. Introduzca el tubo en el alojamiento del soporte y asegúrelo con los dos tornillos del soporte.
5. Introduzca el cabezal (5) en el otro extremo del tubo y asegúrelo con el tornillo.

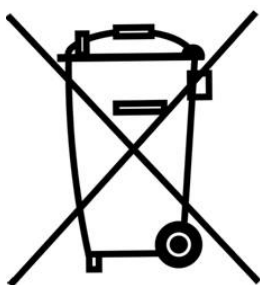
## **FUNCIONAMIENTO**

1. Conecte el ventilador a la toma de corriente.
2. Seleccione la velocidad (“0” = apagado, “1” = bajo, “2” = medio, “3” = alto).
3. El flujo de aire puede ser dirigido orientando el motor en la dirección deseada.
4. Siempre desconecte el ventilador de la toma de corriente cuando no vaya a ser utilizado.

## **LIMPIEZA Y MANTENIMIENTO**

- Antes de proceder a la limpieza del ventilador apáguelo y desconéctelo de la toma de corriente.
- Limpie la parte exterior con un paño ligeramente humedecido.
- No utilices disolventes o jabones abrasivos para limpiar el aparato.
- Cuando no vaya a utilizar el aparato durante un periodo de tiempo prolongado, guárdelo en un lugar seco y limpio.

## **RECICLAJE (Eliminación del producto al finalizar su vida útil)**



En base a la Directiva Europea **2012/19/UE**, sobre residuos de aparatos eléctricos y electrónicos (RAEE), los electrodomésticos viejos, no pueden ser arrojados a los contenedores municipales habituales; tienen que ser recogidos selectivamente para optimizar la recuperación y reciclado de los componentes y materiales que lo constituyen, y reducir el impacto en la salud humana y el medioambiente.

El símbolo del cubo de basura tachado se marca sobre todos los productos Eléctricos y Electrónicos, para recordar al consumidor, la obligación de separarlos para recogida selectiva.

El consumidor debe contactar con el vendedor o la red de servicios técnicos oficiales para informarse en relación a la correcta eliminación de su electrodoméstico viejo.



# P O R T U G U Ê S

## CARACTERÍSTICAS TÉCNICAS

**Modelo: VIP003**  
**Tensão: 220 V~**  
**Potência: 300 W**  
**Frequência: 50 Hz**

Estimado Cliente :

Por favor, leia estas instruções de funcionamento cuidadosamente antes de ligar este aparelho à rede para evitar assim danos devidos a um uso incorrecto. Por favor preste particular atenção à informação sobre segurança. Se facultar este aparelho a uma terceira pessoa, estas instruções também devem ser facilitadas.

## INFORMAÇÃO SOBRE SEGURANÇA

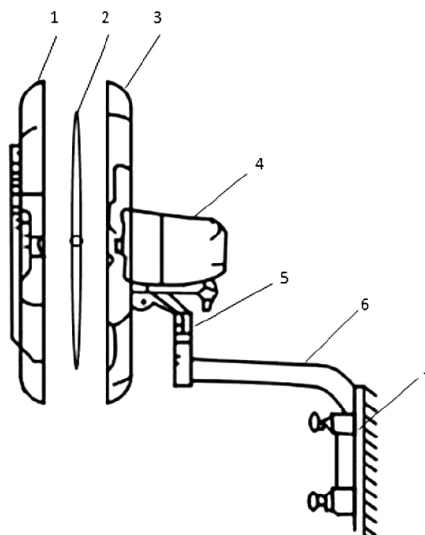
- O funcionamento incorrecto e o uso impróprio podem danificar o aparelho e causar lesões ao utilizador.
- O aparelho só pode utilizar-se para o propósito para que está destinado. Não se assumirá nenhuma responsabilidade por qualquer possível dano causado por um uso incorrecto ou manuseamento impróprio.
- Antes de ligar o aparelho à rede, comprove que a corrente e a potência que aparece indicada na etiqueta de características coincidem.
- Não submergir o aparelho ou a ficha em água ou qualquer outro líquido. Se o aparelho, acidentalmente, entrar em contacto com a água, retire imediatamente a ficha da tomada e proporcione que seja revisto por uma pessoa qualificada antes de o usar de novo. O incumprimento desta medida pode causar um choque eléctrico fatal.
- Nunca tente abrir o aparelho.



- Não introduza nenhum objecto no seu interior.
- Não use o aparelho com as mãos húmidas ou quando o próprio aparelho estiver húmido.
- Não toque na ficha com as mãos húmidas.
- Verifique regularmente o estado do cabo de alimentação e da ficha. Se estes estiverem danificados, devem ser substituídos pelo fabricante ou pessoa qualificada.
- Não use o aparelho se este cair, ou se perceber, que por qualquer motivo cabo de alimentação ou a ficha estiverem danificadas. Nestes casos, leve o aparelho ao nosso serviço técnico para ser examinado e reparado se necessário.
- Nunca tente consertar o aparelho .Isto poderá causar um choque eléctrico.
- Não permita que o cabo apoie em cima de superfícies afiadas e mantenha-o longe de objectos quentes e chamas. Só retire a ficha da tomada puxando pela própria ficha.
- Assegure-se que não há perigo de que o cabo possa acidentalmente enredar-se e causar algum acidente durante seu uso.
- Se utilizar uma extensão, esta deve estar de acordo com a potência do aparelho e deve estar homologada de acordo com as normas estabelecidas. De outra forma, pode provocar-se um sobreaquecimento na extensão ou ficha.
- Desligue sempre o aparelho da rede quando este não esteja em uso e sempre antes de o limpar.
- Desligue o aparelho antes de o desligar da corrente eléctrica.
- Nunca use o cabo para transportar o aparelho.
- Este aparelho pode ser utilizado por crianças a partir dos 8 anos e por pessoas com capacidades físicas, sensoriais ou mentais reduzidas ou com falta de experiência e conhecimento desde que devidamente supervisionadas ou tenham sido instruídas sobre o seguro funcionamento e utilização do aparelho e que entendem os riscos inerentes.
- As crianças não devem brincar com o aparelho.
- A limpeza e a manutenção do aparelho não deve ser efetuada por crianças sem a respectiva supervisão.

## DESCRIPCIÓN

1. Grelha frontal
2. Pás
3. Grelha traseira
4. Motor
5. Ajuste de orientação
6. Tube
7. Suporte



## MONTAGEM

1. Encaixe a grelha traseira (3) à parte dianteira da carcaça do motor (4) passando-a através do eixo do motor. Utilize as quatro porcas situadas na parte dianteira do motor (4) para assegurar esta parte à grelha.
2. Coloque as pás (2) no eixo do motor e utilize a porca para fixá-las da maneira mais conveniente.
3. Coloque a grelha dianteira (1) contra a traseira (3) e assegure a montagem de ambas com os fechos metálicos.

**ATENÇÃO: ASSEGURE-SE QUE TODAS AS PARTES ESTÃO MONTADAS E ASSEGURADAS CORRETAMENTE ANTES DE LIGAR O APARELHO**

## INSTALAÇÃO

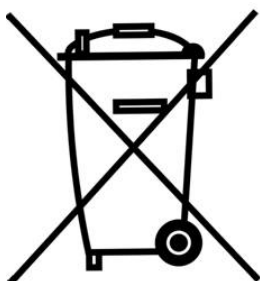
1. Faça três orifícios na parede orientando-se pelos orifícios do suporte (7).
2. Introduza buchas (NÃO INCLUÍDAS) adequadas ao tipo de parede em que se vai pendurar o ventilador.

3. Introduza três parafusos nas buchas.
4. Introduza o tubo no alojamento do suporte e assegure-o com dois parafusos do suporte.
5. Introduza a cabeça (5) na outra ponta do tubo e fixe-a com o parafuso.

## LIMPEZA E MANUTENÇÃO

- Antes de proceder à limpeza do ventilador, desligue-o e retire a ficha da tomada de corrente.
- Limpe a parte exterior com um pano ligeiramente humedecido.
- Não utilize solventes ou detergentes abrasivos para limpar o aparelho.
- Se não estiver prevista a utilização do aparelho durante um longo período de tempo, guarde-o num lugar seco e limpo.

## RECICLAGEM (Eliminação do produto ao finalizar a sua vida útil)



Com base na Diretiva Europeia 2012/19/UE, sobre resíduos de aparelhos elétricos e eletrónicos (RAEE), os eletrodomésticos velhos, não podem ser atirados para os contentores municipais habituais; devendo ser recolhidos seletivamente para otimizar a recuperação e reciclagem dos componentes e materiais que o constituem e assim reduzir o impacto para a saúde humana e meioambiente.

O símbolo do caixote de lixo com a cruz aparece em todos os produtos Elétricos e Eletrónicos, para lembrar o consumidor da sua obrigação de separá-los para recolha seletiva.

O consumidor deve entrar em contacto com o vendedor para informar-se relativamente à correta eliminação do seu eletrodoméstico velho.

## SERVICIOS TÉCNICOS OFICIALES

- **ALBACETE**  
FERRETERÍA TENDERO  
Baños, 42  
Teléfono: 967 52 10 40
- **ALICANTE**  
ELECTRO TV  
García Andreu, 38 bajo  
Teléfono: 965 12 66 46  
ELECTRÓNICA LÁZARO, C.B.  
Casiopea, 18 Esq. Proción, 32  
Teléfono: 966 37 79 92  
FERRETERÍA TENDERO  
Avda. de Aguilera, 23  
Teléfono: 966 377 822
- Alcoy**  
PATRICIA SOLER GADEA  
Cid, 12  
Teléfono: 965 33 14 12
- Benidorm**  
SERVI PAE BENIDORM  
De las Gardenias, 9 - Local 2  
Teléfono: 966 81 15 37
- Elche**  
MICROSERVICIO  
Luis Lorente, 16  
Teléfono: 965 46 77 10
- Elda**  
REPARACIONES PUCHE  
Donoso Cortés, 19  
Teléfono: 965 38 18 99
- Villena**  
EUROSAT  
Cervantes, 16  
Teléfono: 965 80 20 26
- **ALMERÍA**  
CENTER ELECTRÓNICA  
Arcipreste de Hita, 3  
Teléfono: 950 26 63 33
- **ASTURIAS**  
**Avilés**  
SOAT PAE S.L.L.  
Manuel Pedregal, 14  
Teléfono: 985 56 97 92
- Gijón**  
SERCOPEL-ZEROWATTS  
Puerto de la Cubilla, 6  
Teléfono: 985 34 26 11  
SOATPAE S.L.L.  
Cienfuegos, 39  
Teléfono: 985 36 97 68
- Oviedo**  
TALLER AMABLE  
San José, 12 B  
Teléfono: 985 22 37 39  
SERVAT S.L.  
Hevia Bolanos, 6  
Teléfono: 985 21 19 79
- **ÁVILA**  
JOSÉ RAMÓN FIDALGO LÓPEZ  
Alfonso de Montalvo, 2  
Teléfono: 920 22 61 30
- **BADAJOS**  
REELECTRO  
Quevedo Quintana, 7  
Teléfono: 924 23 70 12  
ELECTRÓNICA MIRANDA, S.L.  
Ramón Albarrán, 17  
Teléfono: 924 20 74 28
- Mérida**  
SAT H. MORENO, S.L.  
Villanueva de la Serena, 6  
Teléfono: 924 31 54 58
- **BARCELONA**  
KLEIN GERÁTE  
Roger de la Flor, 330  
Teléfono: 932 13 77 64  
SAT DORVEN  
Diputació, 53  
Teléfono: 934 24 37 03
- Cubelles**  
SAT CUBELLES  
Estación, 14 Local 1  
Teléfono: 938 95 33 53
- Esplugues de Llobregat**  
S.A.T. J. BAUTISTA, S.L.  
Santiago Rusiñol, 27-29 Tda. 5  
Teléfono: 902 07 55 34
- Igualada**  
INSTALACIONES CUADRAS, S.L.  
Sant Domenec, 9-11  
Teléfono: 938 03 08 24
- Les Franqueses del Vallés**  
REP. ELEC. SALVADO, S.L.  
San Josep, 51-53  
Teléfono: 938 49 40 73
- Manresa**  
JORDI MANERO CARNÉ  
Bruc, 55  
Teléfono: 938 72 85 42
- Montmeló**  
ELECTROSAT  
Josep Tarradellas, 2 Local 11  
Teléfono: 935 72 01 30
- Sabadell**  
BRICO-DOM DEL VALLÉS  
Maladeta, 43  
Teléfono: 937 23 97 22
- Vilafranca del Penedés**  
FRED VILAFRANCA, S.L.  
Ferrán, 61  
Teléfono: 938 90 48 52
- Vilanova i La Geltru**  
VICTOR HUGUET LLAVERÍAS  
Aigua, 4  
Teléfono: 938 93 00 11
- **BURGOS**  
SERTECO  
Calzadas, 79 Bajo  
Teléfono: 947 20 22 50
- **CÁCERES**  
CECOCASA  
Argentina, 14  
Teléfono: 927 24 45 80
- Moraleja**  
ELECTRODOMÉSTICOS FERREIRA  
Avda. Virgen de la Vega, 28  
Teléfono: 927 51 54 62
- Navalmoral de la Mata**  
REPARACIONES LA CIBELES  
Mercado, 13  
Teléfono: 927 53 17 17
- Plasencia**  
ECOINFO PLASENCIA  
Avda. de España, 45 Local 10  
Teléfono: 927 41 15 90

- **CADIZ**  
**Chipiona**  
 TECNI-REPUESTOS REYES, S.L.  
 Avda. de Rota, 72  
 Teléfono: 956 37 04 53  
**Jerez de la Frontera**  
 REPARACIONES QUIRÓS  
 Asta, 1 - Edificio Santa Ana  
 Teléfono: 956 34 92 99  
**Puerto de Santa María**  
 REPUESTOS IMA  
 Ruiseñor, 32 Edificio Andalucía  
 Teléfono: 956 85 33 51  
**Sanlúcar de Barrameda**  
 GRUPO AREYMA 1997 S.L.U.  
 San Nicolás, 1  
 Teléfono: 956 36 68 66
- **CANTABRIA**  
**Santander**  
 RANJE ELECTRODOMÉSTICOS  
 Transmiera, 8 bajo  
 Teléfono: 942 27 19 48
- **CASTELLÓN**  
 INSTALACIONES ELÉCTRICAS JUMAR, S.L.  
 Benicarló, 15  
 Teléfono: 964 22 51 33  
**Vinaroz**  
 JOB 2007 SC  
 San Blas, 50  
 Teléfono: 964 82 52 08
- **CIUDAD REAL**  
 LA BOMBILLA DE ORO  
 Inmaculada Concepción, 13-15  
 Teléfono: 926 92 35 75
- **CÓRDOBA**  
 REPARACIONES CAÑERO  
 Escritor Jiménez Lora, 47  
 Teléfono: 957 25 90 46
- **CORUÑA**  
 DIFER GALICIA  
 San Rosendo, 9  
 Teléfono: 981 23 65 64  
**Carballo**  
 ELECTROSAT BEYGA  
 Fábrica, 23 Bajo  
 Teléfono: 981 75 49 81  
**El Ferrol**  
 GREMAR S.A.T. S.L.  
 Españolito, 21-23  
 Teléfono: 981 32 32 56  
**Rianxo**  
 BANDIN AUDIO  
 Gudiños, 10 Baixo  
 Teléfono: 981 86 60 25  
**Santiago de Compostela**  
 SERVICIOS TÉCNICOS CANCELA  
 Bonaval, 29  
 Teléfono: 981 56 40 16  
 TESEL  
 Torrente, 42 Bajo derecha  
 Teléfono: 981 53 14 46
- **GIRONA**  
 Francesc Artau, 2  
 Teléfono: 972 23 65 88  
**Blanes**  
 JAVIER ALARCÓN  
 Avda. Joan Carles I, 50 Local 2  
 Teléfono: 972 10 82 42  
**Ripoll**  
 RELMA REPARACIÓ ELECTRODOMÉSTICOS  
 Ctra. Barcelona, 56 Baixo  
 Teléfono: 972 71 45 73
- **GRANADA**  
 ELÉCTRICA MAYMI  
 Alonso Quijano, 3  
 Teléfono: 958 81 06 16  
 JUAN ÚNICA  
 Doctor Jaime García Royo, s/n  
 Teléfono: 958 27 87 16  
**Baza**  
 FRANCISCO VICO LÓPEZ  
 Avda. José de Mora, 22  
 Teléfono: 958 70 06 87  
**Motril**  
 JOSÉ LUIS MARTÍN BLÁNQUEZ  
 Ventura, 4  
 Teléfono: 958 60 24 08  
 PABLO CABALLERO LÓPEZ  
 Rambla Capuccinos, 33 Bajo  
 Teléfono: 958 54 30 30
- **GUADALAJARA**  
 REPARACIONES LORANCA  
 Toledo, 40 C  
 Teléfono: 949 25 30 89
- **GUIPUZCOA**  
**San Sebastián**  
 GARLAZ  
 Iglesia, 4  
 Teléfono: 943 45 67 64  
 RECAMBIOS NAVARRO  
 Santa Bárbara, 2  
 Teléfono: 943 35 30 49  
 SANTIAGO ESTALAYO ARIJA  
 Polígono 27. Pº Ubarburu, 30 Pab. C  
 Teléfono: 943 47 50 13
- **HUELVA**  
 ELECTROTÉCNICA ISCAR  
 Santiago Apóstol, 16 local  
 Teléfono: 959 28 34 15  
 FCO. JAVIER GARCÍA DELGADO  
 Isla Saltes, 6 (Local Comercial)  
 Teléfono: 959 23 72 44  
**Ayamonte**  
 ISIDRO FERNÁNDEZ REYES  
 Lusitania, 27  
 Teléfono: 959 32 06 35
- **JAÉN**  
 EDUARDO DELGADO HUETE  
 Ruiz Romero, 8  
 Teléfono: 953 23 66 05  
**Alcalá la Real**  
 GARCÍA CEBALLOS COMERCIAL  
 Abad Palomino, 10 bajo  
 Teléfono: 953 58 01 19  
**Linares**  
 JOSÉ PLA RAMOS  
 Santiago, 11  
 Teléfono: 953 65 03 13  
**Úbeda**  
 SERVICIO OFICIAL MAGO  
 Plaza de Palma Burgos, Bajo s/n  
 Teléfono: 953 75 18 38  
 VIMCA  
 Avda. de Linares, 8  
 Teléfono: 953 75 34 07
- **LA RIOJA**  
**Logroño**  
 JULCRISA  
 Calvo Sotelo, 57  
 Teléfono: 941 23 36 99
- **LEÓN**  
 PROSAT  
 Pl. Doce Mártires, 5  
 Teléfono: 987 20 34 10  
 PROSAT  
 Jaime Balmes, 8 bajo  
 Teléfono: 987 22 37 30

- Ponferrada**  
ELECTRÓNICA REGUERA  
Hospital, 29 bajo  
Teléfono: 987 40 34 83
- **LLEIDA**  
CORBEGA  
Ramón Llull, 14 Bajo  
Teléfono: 973 24 01 13
- **LUGO**  
**Villalba de Lugo**  
PROSAT LUGO  
Obispo Rouco Varela, 52-54 Bajo  
Teléfono: 982 51 22 35
- **MADRID**  
ALDEBARÁN ELÉCTRICA, S.A.  
Avda. Cardenal Herrera Oria, 257  
Teléfono: 917 38 87 61  
CARLOS GÓMEZ YUSTE  
Guabairo, 2  
Teléfono: 914 66 53 69  
ENRIQUE ARRIBAS GARCÍA  
Jaén, 18  
Teléfono: 915 34 23 50  
HIPERCLIMA  
Ancora, 32  
Teléfono: 914 68 20 00  
MICROAIRE, S.L.  
Victor de la Serna, 5  
Teléfono: 914 13 34 73  
PIMARDOS  
Valle Inclán, 32 Local  
Teléfono: 917 10 76 15  
PIMARUNO  
Aldeanueva de la Vera, 10 Local  
Teléfono: 917 05 46 24  
S.A.T. DE PABLO ALGORA  
Calvario, 19  
Teléfono: 914 67 31 78  
SERVICIO TÉCNICO MARGALLO, S.L.  
General Margallo, 27  
Teléfono: 911 72 57 04
- Acalá de Henares**  
REPUESTOS SERRANO  
Ronda Ancha, 7 Local  
Teléfono: 918 89 39 37
- Aranjuez**  
VIDEO-STAR  
Naranja, 5  
Teléfono: 918 94 04 32
- Coslada**  
FD INSTALACIONES ELÉCTRICAS, S.L.  
Oneca, 2 Local  
Teléfono: 912 27 77 19
- Leganés**  
F. PIQUERO (J. PRIEGO)  
Avda. Juan Carlos I, 15  
Teléfono: 916 88 14 44
- Móstoles**  
REPARACIONES RAGÓN, S.L.  
Burgos, 4-6  
Teléfono: 916 14 78 98
- **MÁLAGA**  
ELECTRÓNICA JIM & JAM  
Carlos Frontaura, 11 Bajo  
Teléfono: 952 29 37 01
- Estepona**  
ELECTRICIDAD MURSA, S.L.  
Valencia, 18  
Teléfono: 952 80 74 83
- Marbella**  
ELECTRICIDAD MURSA, S.L.  
Serenata, s/n  
Teléfono: 952 86 73 90
- **MALLORCA**  
**Palma de Mallorca**  
SAT BALEAR  
Reis Catolles, 72  
Teléfono: 971 24 76 95  
GRUPSAT MALLORCA C.B.  
Juan Alcover, 41  
Teléfono: 971 51 30 59
- **MURCIA**  
SERVICIOS SEBA, C.B.  
Isaac Albéniz, 4  
Teléfono: 968 29 85 93
- Cartagena**  
MEGASÓN, SERVICIOS TÉCNICOS  
Carlos III, 30  
Teléfono: 968 52 75 19
- **NAVARRA**  
**Estella**  
ELECTRICIDAD GASO  
Plaza Santiago, 34  
Teléfono: 948 55 00 34
- **OURENSE**  
ELECTRO COUTO  
Melchor de Velasco, 17  
Teléfono: 988 23 51 15
- **PONTEVEDRA**  
GASELEC  
Paseo Colón, 3  
Teléfono: 986 85 55 28
- **SALAMANCA**  
ILUMINACIÓN GONZÁLEZ  
Ctra. Ledesma, 90  
Teléfono: 923 22 31 26  
RAMÓN RODRÍGUEZ  
Lazarillo de Tormes, 10  
Teléfono: 923 23 84 91
- **SEVILLA**  
PALACIO DE LAS PLANCHAS  
Afán de Rivera, 107  
Teléfono: 954 63 11 91
- Dos Hermanas**  
BRICOLAJE DEL SUR  
Plaza del Emigrante, 6  
Teléfono: 954 72 18 66
- Morón de la Frontera**  
QUINTERO  
Santiago, 21  
Teléfono: 954 85 13 87
- **TARRAGONA**  
SERTECS  
Capuchinos, 22  
Teléfono: 977 22 18 51
- Tortosa**  
ARRUFAT SANCHEZ, S.L.  
Passeig Moreira, 23  
Teléfono: 977 51 04 42
- **TOLEDO**  
ELECTROTODD REPARACIÓN, S.L.  
Avda. América, 1 Local 11  
Teléfono: 925 21 69 69
- Talavera de la Reina**  
ELECTROTODD  
Santa Teresa de Jesús, 5  
Teléfono: 925 82 48 34
- **VALENCIA**  
BERASERVI  
Carriocola, 3  
Teléfono: 963 13 47 93  
SERVICI Y FERRETERÍA 99, S.L.  
Lliri, 5 (Zona del Puerto de Valencia)  
Teléfono: 960 72 31 97

**Alfaraz del Patriarca**

SERVIALFARA, S.L.U.  
Avda. Primero de Mayo, 19  
Teléfono: 961 30 95 46

**Algemesi**

VÍCTOR BELTRÁN HURTADO  
Plaza Auditorium Moreno Gans, 6 - 2ª  
Teléfono: 962 48 20 76

**Xativa**

ELECTRO HOGAR MARTÍNEZ, S.L.  
Abu Masaifa, 20 Bajo  
Teléfono: 962 28 71 00

• **VALLADOLID**

JESUS LEGIDO RODRÍGUEZ  
Magnesio, 8  
Teléfono: 639 383 220

• **VIGO**

GASELEC  
Barcelona, 56  
Teléfono: 986 42 32 09  
SAT CERVANTES  
Ruiseñor, 10 bajo  
Teléfono: 986 28 02 30

• **VITORIA**

ROMESA  
Olaguibel, 48  
Teléfono: 945 12 82 00

• **VIZCAYA**

**Bilbao**

R.E. ABAD  
Gregorio de la Revilla, 34 Lonja  
Teléfono: 944 21 52 71

**Eibar**

EIBAR S.A.T.  
Ifar-Kale, 8  
Teléfono: 943 20 67 17

• **ZAMORA**

SAT TERESA  
Diego de Losada, 10  
Teléfono: 980 67 73 86

• **ZARAGOZA**

ELECTRO SANTOÑA  
San Vicente de Paul, 48  
Teléfono: 976 39 21 02  
SERVICIOS TÉCNICOS BEA  
Germana de Foix, 1  
Teléfono: 976 52 00 77

• **ASISTENCIA TÉCNICA PORTUGAL**

DEX-TEC LDA  
Telefone: 226 062 706

**ESB-37295664**

**Fábrica: Gutenberg, 91-93**

**Oficinas: Esposos Curie, 44**

**Polígono Industrial Los Villares**

**37184 Villares de la Reina (Salamanca)**

**Teléfonos: +34 923 22 22 77 - +34 923 22 22 82**

**Fax: + 34 923 22 33 97**

**<http://www.hjm.es> - e-mail: [hjm@hjm.es](mailto:hjm@hjm.es)**