



**VENTILADOR DE EXTERIOR  
VENTOINHA DE EXTERIOR**

**Instrucciones de uso • Instruções de uso**

**Mod. VIT990**



**ESB-37295664**

**Fábrica: Gutenberg, 91-93**

**Oficinas: Esposos Curie, 44**

**Polígono Industrial Los Villares**

**37184 Villares de la Reina (Salamanca)**

**Teléfonos: +34 923 22 22 77 - +34 923 22 22 82**

**Fax: + 34 923 22 33 97**

**<http://www.hjm.es> - e-mail: [hjm@hjm.es](mailto:hjm@hjm.es)**



# E S P A Ñ O L

## INSTRUCCIONES DE FUNCIONAMIENTO

### LEA Y CONSERVE ESTAS INSTRUCCIONES

Lea las normas de seguridad y las instrucciones cuidadosamente.

### NORMAS PARA UN MANEJO SEGURO

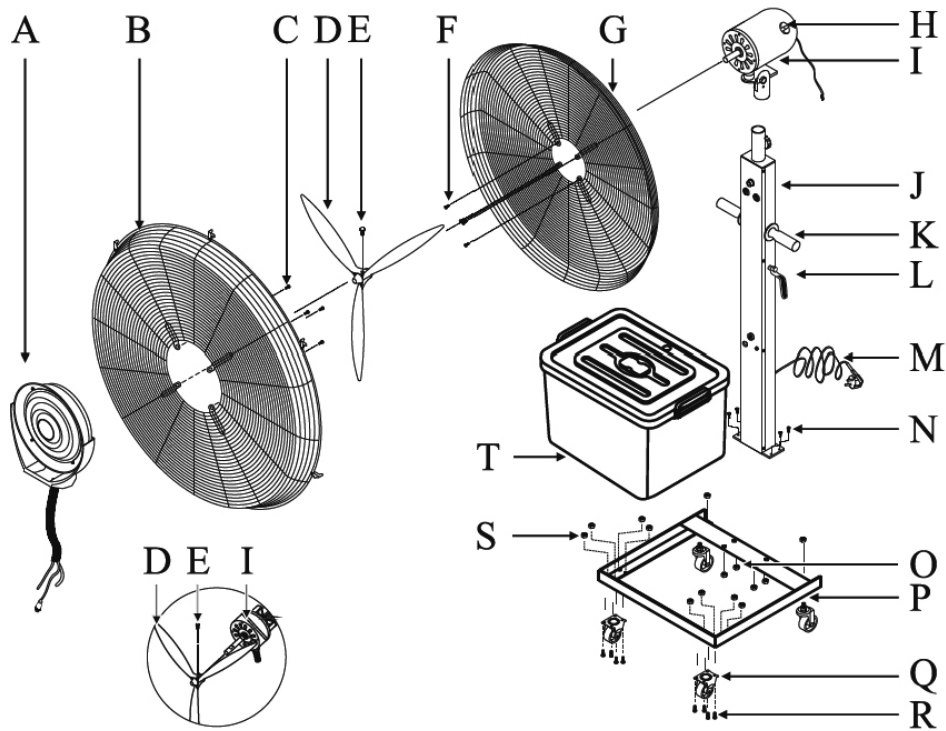
- El funcionamiento incorrecto y el uso impropio pueden dañar el aparato y causar lesiones al usuario.
- El aparato sólo puede utilizarse para el propósito para el que se diseñó. No se asumirá ninguna responsabilidad por cualquier posible daño causado por un uso incorrecto o manejo impropio.
- Antes de conectar el aparato, compruebe que la tensión de la red doméstica y la indicada en la etiqueta de características coinciden.
- Asegúrese de que el ventilador se encuentra ubicado en una superficie segura mientras está en funcionamiento.
- No cubra la rejilla y aleje el ventilador de cortinas, plantas, etc.
- No conecte el aparato a la red mientras no esté completamente ajustado y ensamblado
- No sumerja el motor o la clavija en agua o cualquier otro líquido. Si entran en contacto con el agua accidentalmente, desenchufe el aparato inmediatamente y haga que sea revisado por una persona cualificada antes de usarlo de nuevo. La no observancia de esta norma podría causar un choque eléctrico fatal.
- No use el aparato en lugares húmedos o cerca de una bañera, ducha o piscina.
- No rocíe el interior del aparato con aerosoles o sprays.
- Nunca intente abrir el aparato.
- Nunca inserte los dedos, bolígrafos o cualquier otro objeto a través de la rejilla cuando el ventilador esté en funcionamiento.
- No use el aparato con las manos o pies húmedos.

- No toque la clavija con las manos húmedas.
- Compruebe el cable y la clavija regularmente por si existiera un posible daño. Si el cable o la clavija están dañados, no utilice el aparato. Llévelo a nuestro servicio técnico para su examen y reparación si es necesaria.
- No use el aparato si se deja caer o se daña por cualquier otro motivo.
- Nunca intente reparar el aparato. Esto podría causar un choque eléctrico.
- Extraiga la clavija del enchufe tirando de la propia clavija y nunca del cable.
- Asegúrese de que no hay peligro de que el cable pueda enredarse accidentalmente o pueda causar un tropiezo durante su uso.
- Se desaconseja el uso de adaptadores, tomas múltiples y/o prolongaciones. Si se utilizan deben estar en consonancia con la potencia del aparato y deben estar homologados de acuerdo con las normas vigentes. De otra forma, podría provocarse un sobrecalentamiento.
- Nunca deje desatendido el aparato mientras está en uso.
- Siempre desenchufe el aparato de la red cuando éste no está en uso y siempre antes de limpiarlo.
- Nunca use el cable para transportar el aparato.
- Este aparato pueden utilizarlo niños con edad de 8 años y superior y personas con capacidades físicas, sensoriales o mentales reducidas o falta de experiencia y conocimiento, si se les ha dado la supervisión o formación apropiadas respecto al uso del aparato de una manera segura y comprenden los peligros que implica.
- Los niños no deben jugar con el aparato.
- La limpieza y el mantenimiento a realizar por el usuario no deben realizarlos los niños sin supervisión.

**PARÁMETROS**

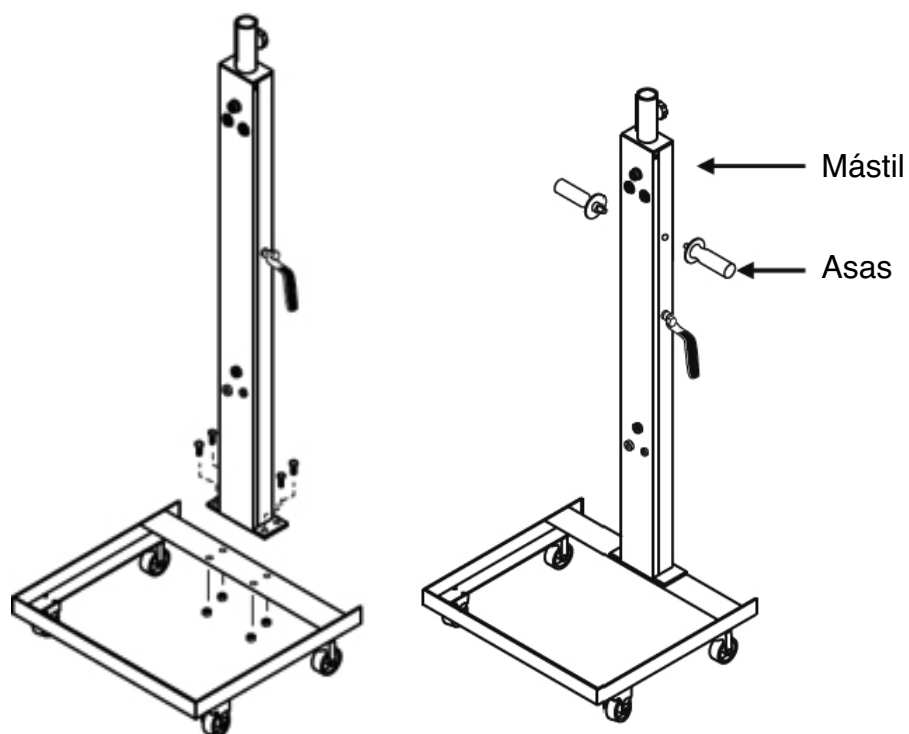
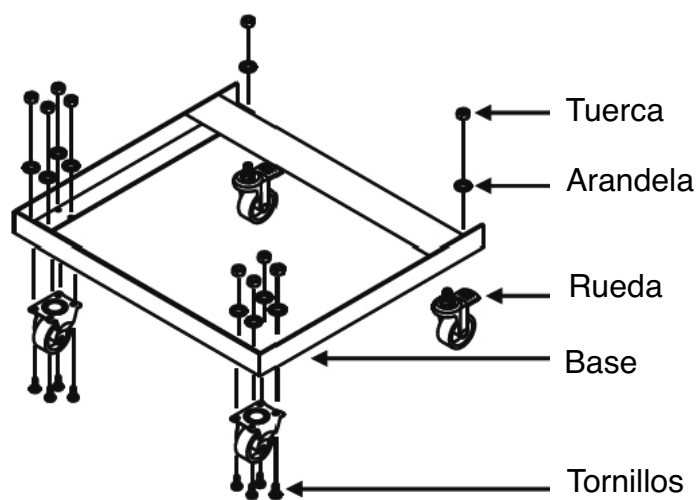
Modelo	VIT990
Aspas	650 mm
Voltaje	220-240V
Frecuencia	50/60 Hz
Potencia máxima	210 W
Desplazamiento del ángulo del cabezal	90°
Ángulo de inclinación	30°
Ventilación	130-205 m <sup>3</sup> /min
Ruido	55-68 dB
Volumen de spray	0-5 kg/h Ajustable
Tamaño de la gota (diámetro)	<10 µm
Capacidad del depósito	40 Litros
Tiempo de utilización del agua con el depósito lleno	5-10h y agua continua
Distancia spray	8 m
Superficie de aplicación	30-50 m <sup>2</sup>
Efecto refrigerante	Reduce la temperatura 4-8°C
Temperatura y humedad recomendadas	Temperatura > 28°C / Humedad < 45% (Límite de T=40°C / H=80%)
Longitud del cable	2.0 m aproximadamente
Peso total del ventilador	26.70 kgs
Material principal del ventilador	Hierro, plástico, acero inoxidable, aluminio

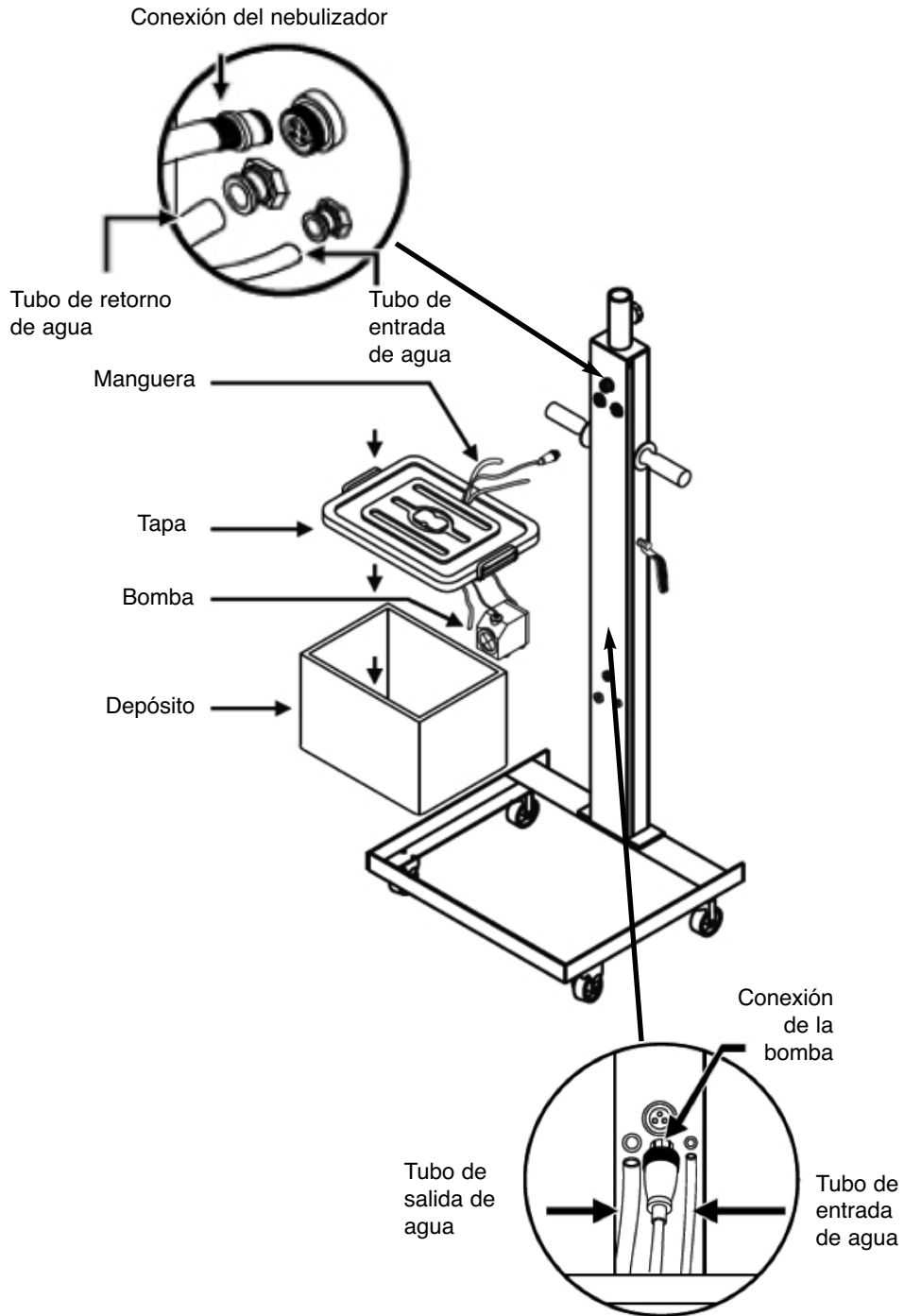
## MONTAJE



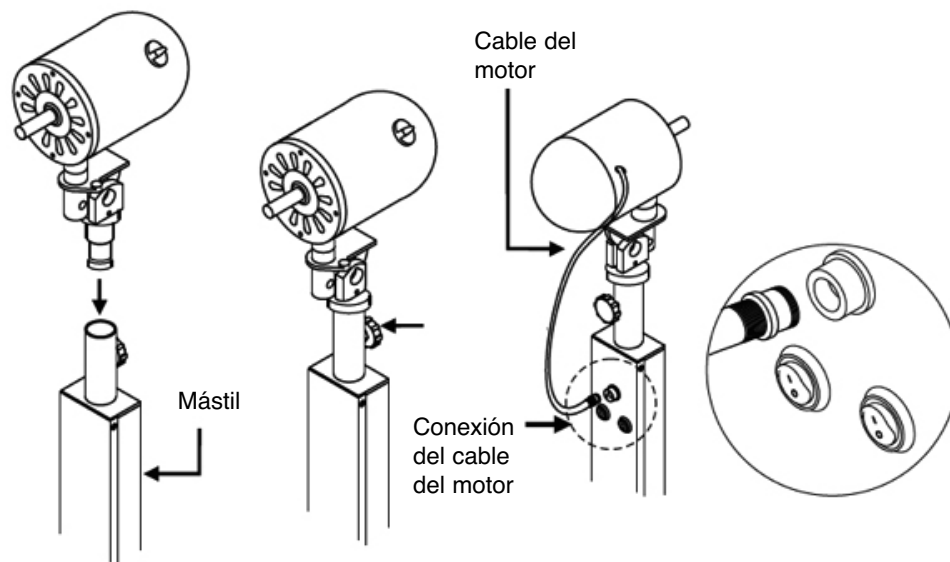
- A. Nebulizador
- B. Rejilla delantera
- C. Tornillos del sistema nebulizador
- D. Aspas
- E. Tornillo
- F. Tornillos de la rejilla trasera
- G. Rejilla trasera
- H. Interruptor
- I. Motor

- J. Mástil
- K. Asas
- L. Válvula
- M. Cable
- N. Tornillos
- O. Arandelas
- P. Tuercas
- Q. Rueda
- R. Tornillos
- S. Arandelas
- T. Depósito









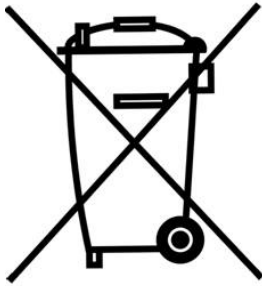
## **FUNCIONAMIENTO**

### **ATENCIÓN:**

**ANTES DE ACTIVAR LA FUNCIÓN DE NEBULIZACIÓN, LLENE EL DEPÓSITO CON AGUA HASTA LA MARCA DEL INTERIOR. NUNCA ACTIVE LA FUNCIÓN DE NEBULIZACIÓN SIN AGUA EN EL DEPÓSITO Y RELLENE ÉSTE A MEDIDA QUE SE VAYA VACIANDO DE FORMA QUE, CUANDO ACTIVE DICHA FUNCIÓN, SIEMPRE HAYA AGUA EN EL INTERIOR. DE LO CONTRARIO, LA BOMBA SE DAÑARÁ.**

- Antes de poner en funcionamiento el aparato, asegúrese que está correctamente ensamblado y que se han hecho todas las conexiones de acuerdo a las instrucciones anteriores.
- Llene el depósito con agua sin rebasar la marca de su interior.
- Para hacer funcionar el ventilador, pulse el interruptor rojo (FAN).
- Puede seleccionar la velocidad girando el mando situado en el motor.
- Para activar la función NEBULIZADOR, pulse el interruptor rojo (MIST).
- La cantidad de agua nebulizada puede ser regulada mediante el mando situado en un lateral del mástil.

## **RECICLAJE (Eliminación del producto al finalizar su vida útil)**



En base a la Directiva Europea **2012/19/UE**, sobre residuos de aparatos eléctricos y electrónicos (RAEE), los electrodomésticos viejos, no pueden ser arrojados a los contenedores municipales habituales; tienen que ser recogidos selectivamente para optimizar la recuperación y reciclado de los componentes y materiales que lo constituyen, y reducir el impacto en la salud humana y el medioambiente.

El símbolo del cubo de basura tachado se marca sobre todos los productos Eléctricos y Electrónicos, para recordar al consumidor, la obligación de separarlos para recogida selectiva.

El consumidor debe contactar con el vendedor o la red de servicios técnicos oficiales para informarse en relación a la correcta eliminación de su electrodoméstico viejo.

# P O R T U G U É S

Estimado Cliente

Por favor, leia estas instruções de funcionamento cuidadosamente antes de ligar este aparelho à rede para evitar assim danos devidos a um uso incorrecto. Por favor preste particular atenção à informação sobre segurança. Se facultar este aparelho a uma terceira pessoa, estas instruções também devem ser facilitadas.

## **INFORMAÇÃO SOBRE SEGURANÇA**

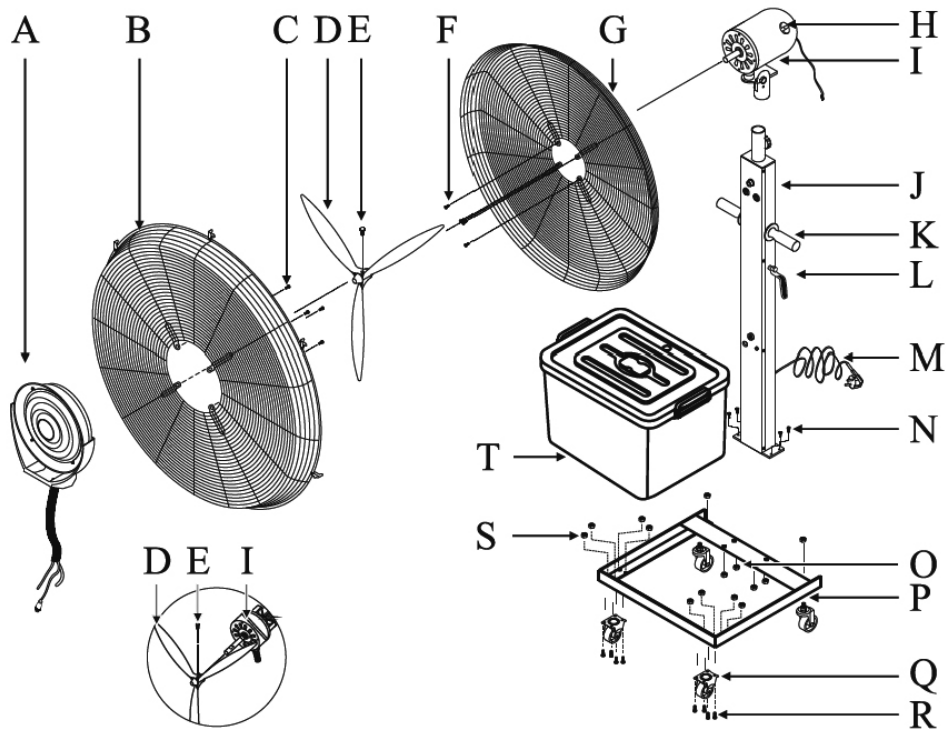
- O funcionamento incorrecto e o uso impróprio podem danificar o aparelho e causar lesões ao utilizador.
- O aparelho só pode utilizar-se para o propósito para que está destinado. Não se assumirá nenhuma responsabilidade por qualquer possível dano causado por um uso incorrecto ou manuseamento impróprio.
- Antes de ligar o aparelho à rede, comprove que a corrente e a potência que aparece indicada na etiqueta de características coincidem.
- Não submergir o aparelho ou a ficha em água ou qualquer outro líquido. Se o aparelho, acidentalmente, entrar em contacto com a água, retire imediatamente a ficha da tomada e proporcione que seja revisto por uma pessoa qualificada antes de o usar de novo. O incumprimento desta medida pode causar um choque eléctrico fatal.
- Nunca tente abrir o aparelho.
- Não introduza nenhum objecto no seu interior.
- Não use o aparelho com as mãos húmidas ou quando o próprio aparelho estiver húmido.
- Não toque na ficha com as mãos húmidas.
- Verifique regularmente o estado do cabo de alimentação e da ficha. Se estes estiverem danificados, devem ser substituídos pelo fabricante ou pessoa qualificada.

- Não use o aparelho se este cair, ou se perceber, que por qualquer motivo cabo de alimentação ou a ficha estiverem danificadas. Nestes casos, leve o aparelho ao nosso serviço técnico para ser examinado e reparado se necessário.
- Nunca tente consertar o aparelho .Isto poderá causar um choque eléctrico.
- Não permita que o cabo apoie em cima de superfícies afiadas e mantenha-o longe de objectos quentes e chamas. Só retire a ficha da tomada puxando pela própria ficha.
- Assegure-se que não há perigo de que o cabo possa acidentalmente enredar-se e causar algum acidente durante seu uso.
- Se utilizar uma extensão, esta deve estar de acordo com a potência do aparelho e deve estar homologada de acordo com as normas estabelecidas. De outra forma, pode provocar-se um sobreaquecimento na extensão ou ficha.
- Desligue sempre o aparelho da rede quando este não esteja em uso e sempre antes de o limpar.
- Desligue o aparelho antes de o desligar da corrente eléctrica.
- Nunca use o cabo para transportar o aparelho.
- Este aparelho pode ser utilizado por crianças a partir dos 8 anos e por pessoas com capacidades físicas, sensoriais ou mentais reduzidas ou com falta de experiência e conhecimento desde que devidamente supervisionadas ou tenham sido instruídas sobre o seguro funcionamento e utilização do aparelho e que entendem os riscos inerentes.
- As crianças não devem brincar com o aparelho.
- A limpeza e a manutenção do aparelho não deve ser efetuada por crianças sem a respectiva supervisão.

**PARÁMETROS**

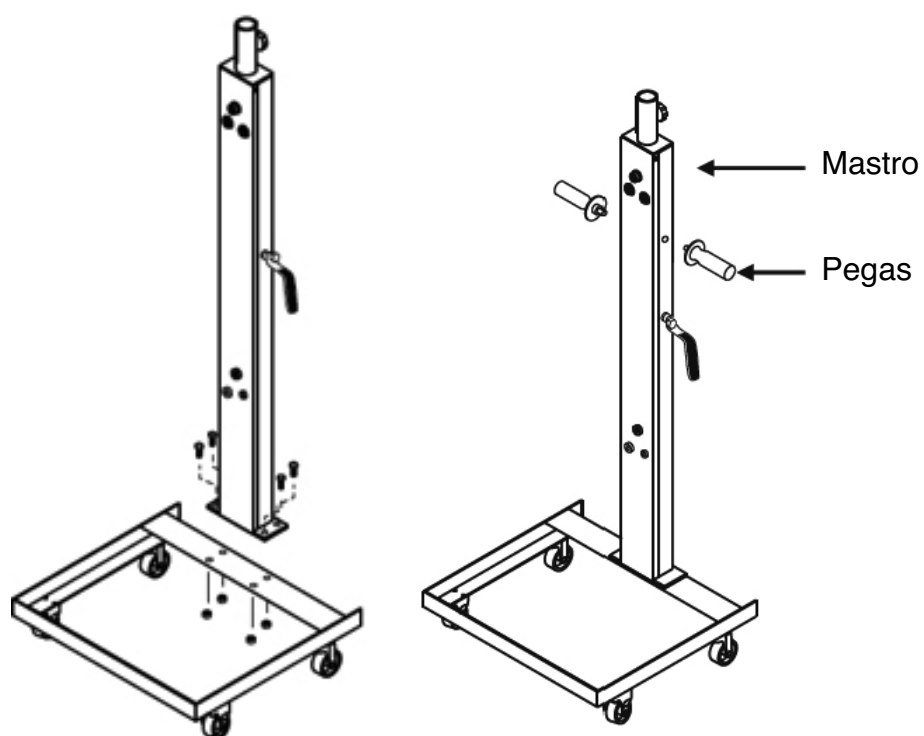
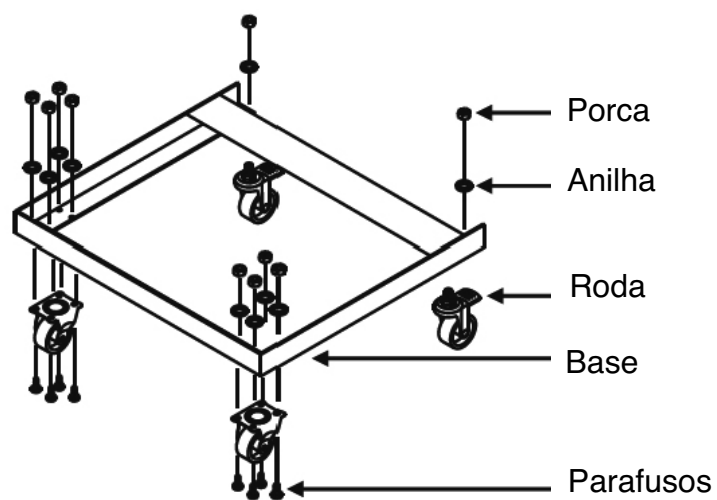
Modelo	VIT990
Pás	650 mm
Tensão	220-240V
Frequência	50/60 Hz
Potência max	210 W
Agitar o ângulo da cabeça	90°
Ângulo de inclinação	30°
Ventilação	130-205 m3/min
Ruído	55-68 dB
Volume de spray	0-5 kg/h ajustável
Tamanho da gota do vaporizador (diâmetro)	<10 µm
Capacidade do depósito	40 Litros
Tempo de utilização da água com o depósito cheio	5-10 h e água contínua
Distância spray	8 m
Área de aplicação	30-50 m2
Efeito refrigerante	Reduz a temperatura 4-8 °C
Temperatura e humidade recomendadas	Temperatura > 28°C / Humidade < 45% (limite de T=40°C / H=80%)
Longitude do cabo de alimentação	2,0 m aproximadamente
Peso total do ventilador	26.70 kgs
Material principal do ventilador	Ferro, plástico, aço inoxidável, alumínio

## MONTAGEM

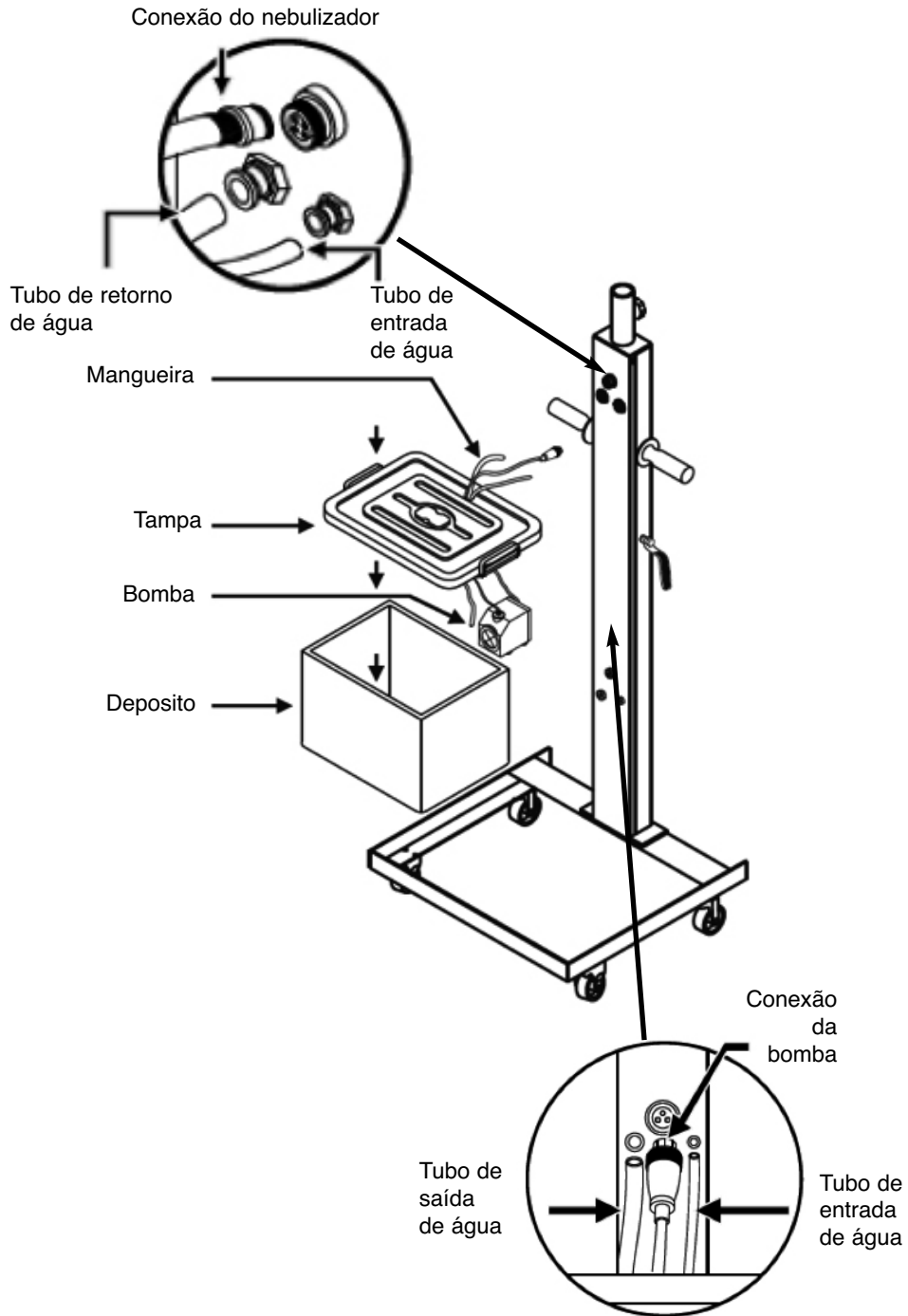


- A. Sistema de vaporização
- B. Grelha frontal
- C. Parafusos
- D. Pas
- E. Parafuso
- F. Parafusos
- G. Grelha traseira
- H. Interruptor
- I. Motor
- J. Mastro
- K. Pegas

- L. Válvula
- M. Cabo
- N. Parafusos
- O. Arandelas
- P. Porcas
- Q. Roda
- R. Parafusos
- S. Anilhas
- T. Depósito

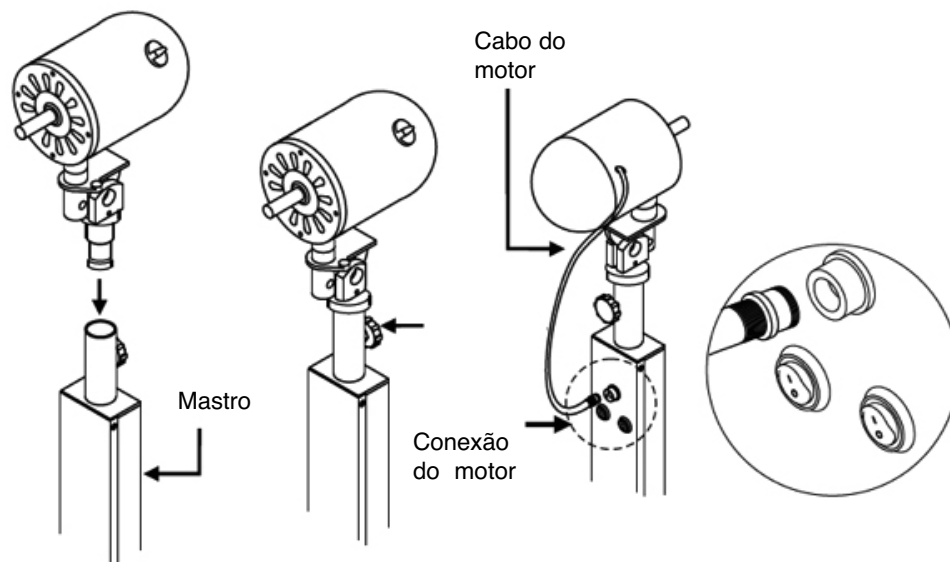


P  
O  
R  
T  
U  
G  
U  
Ê  
S



P  
O  
R  
T  
U  
G  
U  
Ê  
S





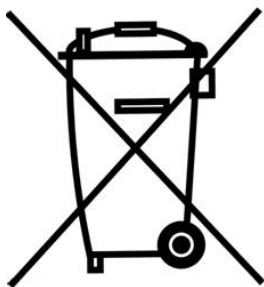
## **FUNCIONAMENTO**

### **ATENCIÓN:**

**ANTES DE ATIVAR A FUNÇÃO DE NEBULIZAÇÃO, ENCHA O DEPÓSITO COM ÁGUA ATÉ ATINGIR A MARCA DO INTERIOR. NUNCA ATIVE A FUNÇÃO DE NEBULIZAÇÃO SEM ÁGUA NO DEPÓSITO E ENCHA-O À MEDIDA QUE SE FOR ESVAZIANDO DE MODO A TER SEMPRE ÁGUA DISPONÍVEL NO INTERIOR QUANDO ATIVAR DITA FUNÇÃO, CASO CONTRÁRIO A BOMBA PODERÁ FICAR DANIFICADA.**

- Antes de ligar o aparelho, assegure-se de que está encaixado corretamente e que todas as conexões estão ligadas em conformidade com as instruções anteriores.
- Encha o depósito com água sem ultrapassar a marca do seu interior.
- Para ligar o ventilador, prima o interruptor vermelho (FAN).
- Pode seleccionar a velocidade virando o comando situado no motor.
- Para ativar a função NEBULIZADOR, prima o interruptor vermelho (MIST).
- A quantidade de água nebulizada pode ser regulada mediante o comando situado na parte lateral do mastro.

## **RECICLAGEM (Eliminação do produto ao finalizar a sua vida útil)**



Com base na Diretiva Europeia **2012/19/UE**, sobre resíduos de aparelhos elétricos e eletrónicos (RAEE), os eletrodomésticos velhos, não podem ser atirados para os contentores municipais habituais; devendo ser recolhidos seletivamente para otimizar a recuperação e reciclagem dos componentes e materiais que o constituem e assim reduzir o impacto para a saúde humana e meioambiente.

O símbolo do caixote de lixo com a cruz aparece em todos os produtos Elétricos e Eletrónicos, para lembrar o consumidor da sua obrigação de separá-los para recolha seletiva.

O consumidor deve entrar em contacto com o vendedor para informar-se relativamente à correta eliminação do seu eletrodoméstico velho.

## SERVICIOS TÉCNICOS OFICIALES

- **ALBACETE**  
FERRETERÍA TENDERO  
Baños, 42  
Teléfono: 967 52 10 40
- **ALICANTE**  
ELECTRO TV  
García Andreu, 38 bajo  
Teléfono: 965 12 66 46  
ELECTRÓNICA LÁZARO, C.B.  
Casiopea, 18 Esq. Proción, 32  
Teléfono: 966 37 79 92  
FERRETERÍA TENDERO  
Avda. de Aguilera, 23  
Teléfono: 966 377 822  
**Alcoy**  
PATRICIA SOLER GADEA  
Cid, 12  
Teléfono: 965 33 14 12  
**Benidorm**  
SERVI PAE BENIDORM  
De las Gardenias, 9 - Local 2  
Teléfono: 966 81 15 37  
**Elche**  
MICROSERVICIO  
Luis Lorente, 16  
Teléfono: 965 46 77 10  
**Elda**  
REPARACIONES PUCHE  
Donoso Cortés, 19  
Teléfono: 965 38 18 99  
**Villena**  
EUROSAT  
Cervantes, 16  
Teléfono: 965 80 20 26
- **ALMERÍA**  
CENTER ELECTRÓNICA  
Arcipreste de Hita, 3  
Teléfono: 950 26 63 33
- **ASTURIAS**  
**Avilés**  
SOAT PAE S.L.L.  
Manuel Pedregal, 14  
Teléfono: 985 56 97 92  
**Gijón**  
SERCOPPEL-ZEROWATTS  
Puerto de la Cubilla, 6  
Teléfono: 985 34 26 11  
SOATPAE S.L.L.  
Cienfuegos, 39  
Teléfono: 985 36 97 68  
**Oviedo**  
TALLER AMABLE  
San José, 12 B  
Teléfono: 985 22 37 39  
SERVAT S.L.  
Hevia Bolanos, 6  
Teléfono: 985 21 19 79
- **ÁVILA**  
JOSÉ RAMÓN FIDALGO LÓPEZ  
Alfonso de Montalvo, 2  
Teléfono: 920 22 61 30
- **BADAJOS**  
REELECTRO  
Quevedo Quintana, 7  
Teléfono: 924 23 70 12  
ELECTRÓNICA MIRANDA, S.L.  
Ramón Albarrán, 17  
Teléfono: 924 20 74 28
- Mérida**  
SAT H. MORENO, S.L.  
Villanueva de la Serena, 6  
Teléfono: 924 31 54 58
- **BARCELONA**  
KLEIN GERÂTE  
Roger de la Flor, 330  
Teléfono: 932 13 77 64  
SAT DORVEN  
Diputació, 53  
Teléfono: 934 24 37 03  
**Cubelles**  
SAT CUBELLES  
Estación, 14 Local 1  
Teléfono: 938 95 33 53  
**Esplugues de Llobregat**  
S.A.T. J. BAUTISTA, S.L.  
Santiago Rusiñol, 27-29 Tda. 5  
Teléfono: 902 07 55 34  
**Igualada**  
INSTALACIONES CUADRAS, S.L.  
Sant Domenech, 9-11  
Teléfono: 938 03 08 24  
**Les Franqueses del Vallés**  
REP. ELEC. SALVADO, S.L.  
San Josep, 51-53  
Teléfono: 938 49 40 73  
**Manresa**  
JORDI MANERO CARNÉ  
Bruc, 55  
Teléfono: 938 72 85 42  
**Montmeló**  
ELECTROSAT  
Josep Tarradellas, 2 Local 11  
Teléfono: 935 72 01 30  
**Sabadell**  
BRICO-DOM DEL VALLÉS  
Maladeta, 43  
Teléfono: 937 23 97 22  
**Vilafranca del Penedés**  
FRED VILAFRANCA, S.L.  
Ferrán, 61  
Teléfono: 938 90 48 52  
**Vilanova i La Geltru**  
VICTOR HUGUET LLAVERÍAS  
Aigua, 4  
Teléfono: 938 93 00 11
- **BURGOS**  
SERTECO  
Calzadas, 79 Bajo  
Teléfono: 947 20 22 50
- **CÁCERES**  
CECOCASA  
Argentina, 14  
Teléfono: 927 24 45 80  
**Moraleja**  
ELECTRODOMÉSTICOS FERREIRA  
Avda. Virgen de la Vega, 28  
Teléfono: 927 51 54 62  
**Navalmoral de la Mata**  
REPARACIONES LA CIBELES  
Mercado, 13  
Teléfono: 927 53 17 17  
**Plasencia**  
ECOINFO PLASENCIA  
Avda. de España, 45 Local 10  
Teléfono: 927 41 15 90

- **CADIZ**  
**Chípona**  
 TECNI-REPUESTOS REYES, S.L.  
 Avda. de Rota, 72  
 Teléfono: 956 37 04 53  
**Jerez de la Frontera**  
 REPARACIONES QUIRÓS  
 Asta, 1 - Edificio Santa Ana  
 Teléfono: 956 34 92 99  
**Puerto de Santa María**  
 REPUESTOS IMA  
 Ruiseñor, 32 Edificio Andalucía  
 Teléfono: 956 85 33 51  
**Sanlúcar de Barrameda**  
 GRUPO AREYMA 1997 S.L.U.  
 San Nicolás, 1  
 Teléfono: 956 36 68 66
- **CANTABRIA**  
**Santander**  
 RANJE ELECTRODOMÉSTICOS  
 Transmiera, 8 bajo  
 Teléfono: 942 27 19 48
- **CASTELLÓN**  
 INSTALACIONES ELÉCTRICAS JUMAR, S.L.  
 Benicarló, 15  
 Teléfono: 964 22 51 33  
**Vinaroz**  
 JOB 2007 SC  
 San Blas, 50  
 Teléfono: 964 82 52 08
- **CIUDAD REAL**  
 LA BOMBILLA DE ORO  
 Inmaculada Concepción, 13-15  
 Teléfono: 926 92 35 75
- **CÓRDOBA**  
 REPARACIONES CAÑERO  
 Escritor Jiménez Lora, 47  
 Teléfono: 957 25 90 46
- **CORUÑA**  
 DIFER GALICIA  
 San Rosendo, 9  
 Teléfono: 981 23 65 64  
**Carballo**  
 ELECTROSAT BEYGA  
 Fábrica, 23 Bajo  
 Teléfono: 981 75 49 81  
**El Ferrol**  
 GREMAR S.A.T. S.L.  
 Españolito, 21-23  
 Teléfono: 981 32 32 56  
**Rianxo**  
 BANDIN AUDIO  
 Gudiños, 10 Baixo  
 Teléfono: 981 86 60 25  
**Santiago de Compostela**  
 SERVICIOS TÉCNICOS CANCELA  
 Bonaval, 29  
 Teléfono: 981 56 40 16  
 TESEL  
 Torrente, 42 Bajo derecha  
 Teléfono: 981 53 14 46
- **GIRONA**  
 Francesc Artau, 2  
 Teléfono: 972 23 65 88  
**Blanes**  
 JAVIER ALARCÓN  
 Avda. Joan Carles I, 50 Local 2  
 Teléfono: 972 10 82 42  
**Ripoll**  
 RELMA REPARACIÓ ELECTRODOMÉSTICOS  
 Ctra. Barcelona, 56 Baixo  
 Teléfono: 972 71 45 73
- **GRANADA**  
 ELÉCTRICA MAYMI  
 Alonso Quijano, 3  
 Teléfono: 958 81 06 16  
 JUAN ÚNICA  
 Doctor Jaime García Royo, s/n  
 Teléfono: 958 27 87 16  
**Baza**  
 FRANCISCO VICO LÓPEZ  
 Avda. José de Mora, 22  
 Teléfono: 958 70 06 87  
**Motril**  
 JOSÉ LUIS MARTÍN BLÁNQUEZ  
 Ventura, 4  
 Teléfono: 958 60 24 08  
 PABLO CABALLERO LÓPEZ  
 Rambla Capuccinos, 33 Bajo  
 Teléfono: 958 54 30 30
- **GUADALAJARA**  
 REPARACIONES LORANCA  
 Toledo, 40 C  
 Teléfono: 949 25 30 89
- **GUIPUZCOA**  
**San Sebastián**  
 GARLAZ  
 Iglesia, 4  
 Teléfono: 943 45 67 64  
 RECAMBIOS NAVARRO  
 Santa Bárbara, 2  
 Teléfono: 943 35 30 49  
 SANTIAGO ESTALAYO ARIJA  
 Polígono 27. Pº Ubarburu, 30 Pab. C  
 Teléfono: 943 47 50 13
- **HUELVA**  
 ELECTROTÉCNICA ISCAR  
 Santiago Apóstol, 16 local  
 Teléfono: 959 28 34 15  
 FCO. JAVIER GARCÍA DELGADO  
 Isla Saltes, 6 (Local Comercial)  
 Teléfono: 959 23 72 44  
**Ayamonte**  
 ISIDRO FERNÁNDEZ REYES  
 Lusitania, 27  
 Teléfono: 959 32 06 35
- **JAÉN**  
 EDUARDO DELGADO HUETE  
 Ruiz Romero, 8  
 Teléfono: 953 23 66 05  
**Alcalá la Real**  
 GARCÍA CEBALLOS COMERCIAL  
 Abad Palomino, 10 bajo  
 Teléfono: 953 58 01 19  
**Linares**  
 JOSÉ PLA RAMOS  
 Santiago, 11  
 Teléfono: 953 65 03 13  
**Úbeda**  
 SERVICIO OFICIAL MAGO  
 Plaza de Palma Burgos, Bajo s/n  
 Teléfono: 953 75 18 38  
 VIMCA  
 Avda. de Linares, 8  
 Teléfono: 953 75 34 07
- **LA RIOJA**  
**Logroño**  
 JULCRISA  
 Calvo Sotelo, 57  
 Teléfono: 941 23 36 99
- **LEÓN**  
 PROSAT  
 Pl. Doce Mártires, 5  
 Teléfono: 987 20 34 10  
 PROSAT  
 Jaime Balmes, 8 bajo  
 Teléfono: 987 22 37 30

- Ponferrada**  
ELECTRÓNICA REGUERA  
Hospital, 29 bajo  
Teléfono: 987 40 34 83
- **LLEIDA**  
CORBEGA  
Ramón Llull, 14 Bajo  
Teléfono: 973 24 01 13
- **LUGO**  
**Villalba de Lugo**  
PROSAT LUGO  
Obispo Rouco Varela, 52-54 Bajo  
Teléfono: 982 51 22 35
- **MADRID**  
ALDEBARÁN ELÉCTRICA, S.A.  
Avda. Cardenal Herrera Oria, 257  
Teléfono: 917 38 87 61  
CARLOS GÓMEZ YUSTE  
Guabairo, 2  
Teléfono: 914 66 53 69  
ENRIQUE ARRIBAS GARCÍA  
Jaén, 18  
Teléfono: 915 34 23 50  
HIPERCLIMA  
Ancora, 32  
Teléfono: 914 68 20 00  
MICROAIRE, S.L.  
Victor de la Serna, 5  
Teléfono: 914 13 34 73  
PIMARDOS  
Valle Inclán, 32 Local  
Teléfono: 917 10 76 15  
PIMARUNO  
Aldeanueva de la Vera, 10 Local  
Teléfono: 917 05 46 24  
S.A.T. DE PABLO ALGORA  
Calvario, 19  
Teléfono: 914 67 31 78  
SERVICIO TÉCNICO MARGALLO, S.L.  
General Margallo, 27  
Teléfono: 911 72 57 04
- Alcalá de Henares**  
REPUESTOS SERRANO  
Ronda Ancha, 7 Local  
Teléfono: 918 89 39 37
- Aranjuez**  
VIDEO-STAR  
Naranja, 5  
Teléfono: 918 94 04 32
- Coslada**  
FD INSTALACIONES ELÉCTRICAS, S.L.  
Oneca, 2 Local  
Teléfono: 912 27 77 19
- Leganés**  
F. PIQUERO (J. PRIEGO)  
Avda. Juan Carlos I, 15  
Teléfono: 916 88 14 44
- Móstoles**  
REPARACIONES RAGÓN, S.L.  
Burgos, 4-6  
Teléfono: 916 14 78 98
- **MÁLAGA**  
ELECTRÓNICA JIM & JAM  
Carlos Frontaura, 11 Bajo  
Teléfono: 952 29 37 01
- Estepona**  
ELECTRICIDAD MURSA, S.L.  
Valencia, 18  
Teléfono: 952 80 74 83
- Marbella**  
ELECTRICIDAD MURSA, S.L.  
Serenata, s/n  
Teléfono: 952 86 73 90
- **MALLORCA**  
**Palma de Mallorca**  
SAT BALEAR  
Reis Catolles, 72  
Teléfono: 971 24 76 95  
GRUPSAT MALLORCA C.B.  
Juan Alcover, 41  
Teléfono: 971 51 30 59
- **MURCIA**  
SERVICIOS SEBA, C.B.  
Isaac Albéniz, 4  
Teléfono: 968 29 85 93
- Cartagena**  
MEGASÓN, SERVICIOS TÉCNICOS  
Carlos III, 30  
Teléfono: 968 52 75 19
- **NAVARRA**  
**Estella**  
ELECTRICIDAD GASO  
Plaza Santiago, 34  
Teléfono: 948 55 00 34
- **OURENSE**  
ELECTRO COUTO  
Melchor de Velasco, 17  
Teléfono: 988 23 51 15
- **PONTEVEDRA**  
GASELEC  
Paseo Colón, 3  
Teléfono: 986 85 55 28
- **SALAMANCA**  
ILUMINACIÓN GONZÁLEZ  
Ctra. Ledesma, 90  
Teléfono: 923 22 31 26  
RAMÓN RODRÍGUEZ  
Lazarillo de Tormes, 10  
Teléfono: 923 23 84 91
- **SEVILLA**  
PALACIO DE LAS PLANCHAS  
Afán de Rivera, 107  
Teléfono: 954 63 11 91
- Dos Hermanas**  
BRICOLAJE DEL SUR  
Plaza del Emigrante, 6  
Teléfono: 954 72 18 66
- Morón de la Frontera**  
QUINTERO  
Santiago, 21  
Teléfono: 954 85 13 87
- **TARRAGONA**  
SERTECS  
Capuchinos, 22  
Teléfono: 977 22 18 51
- Tortosa**  
ARRUFAT SANCHEZ, S.L.  
Passeig Moreira, 23  
Teléfono: 977 51 04 42
- **TOLEDO**  
ELECTROTODD REPARACIÓN, S.L.  
Avda. América, 1 Local 11  
Teléfono: 925 21 69 69
- Talavera de la Reina**  
ELECTROTODD  
Santa Teresa de Jesús, 5  
Teléfono: 925 82 48 34
- **VALENCIA**  
BERASERVI  
Carricocola, 3  
Teléfono: 963 13 47 93  
SERVICI Y FERRETERÍA 99, S.L.  
Lliri, 5 (Zona del Puerto de Valencia)  
Teléfono: 960 72 31 97

**Alfaraz del Patriarca**

SERVIALFARA, S.L.U.  
Avda. Primero de Mayo, 19  
Teléfono: 961 30 95 46

**Algemesi**

VÍCTOR BELTRÁN HURTADO  
Plaza Auditorium Moreno Gans, 6 - 2ª  
Teléfono: 962 48 20 76

**Xativa**

ELECTRO HOGAR MARTÍNEZ, S.L.  
Abu Masaifa, 20 Bajo  
Teléfono: 962 28 71 00

• **VALLADOLID**

JESUS LEGIDO RODRÍGUEZ  
Magnesio, 8  
Teléfono: 639 383 220

• **VIGO**

GASELEC  
Barcelona, 56  
Teléfono: 986 42 32 09  
SAT CERVANTES  
Ruiseñor, 10 bajo  
Teléfono: 986 28 02 30

• **VITORIA**

ROMESA  
Olaguibel, 48  
Teléfono: 945 12 82 00

• **VIZCAYA**

**Bilbao**

R.E. ABAD  
Gregorio de la Revilla, 34 Lonja  
Teléfono: 944 21 52 71

**Eibar**

EIBAR S.A.T.  
Ifar-Kale, 8  
Teléfono: 943 20 67 17

• **ZAMORA**

SAT TERESA  
Diego de Losada, 10  
Teléfono: 980 67 73 86

• **ZARAGOZA**

ELECTRO SANTOÑA  
San Vicente de Paul, 48  
Teléfono: 976 39 21 02  
SERVICIOS TÉCNICOS BEA  
Germana de Foix, 1  
Teléfono: 976 52 00 77

• **ASISTENCIA TÉCNICA PORTUGAL**

DEX-TEC LDA  
Telefone: 226 062 706

**ESB-37295664**

**Fábrica: Gutenberg, 91-93**

**Oficinas: Esposos Curie, 44**

**Polígono Industrial Los Villares**

**37184 Villares de la Reina (Salamanca)**

**Teléfonos: +34 923 22 22 77 - +34 923 22 22 82**

**Fax: + 34 923 22 33 97**

**<http://www.hjm.es> - e-mail: [hjm@hjm.es](mailto:hjm@hjm.es)**