

# PORTUGUÊS

## CARACTERÍSTICAS TÉCNICAS: Modelo 635 / Modelo 633

Tensão: 230 V ~ Potência: 2.000 W Frequência: 50 Hz

### NOTAS IMPORTANTES

Leia estas instruções atentamente. Conserve-as para futuras consultas.

- O funcionamento incorrecto e o uso impróprio podem danificar o aparelho e causar lesões ao utilizador.
- O aparelho só pode ser utilizado para o fim que foi concebido. Não se assumirá nenhuma responsabilidade por danos causados por uso ou utilização incorrectos.
- Antes ligar o aparelho comprove que a tensão da rede coincide com a indicada na placa de características do aparelho.
- Não submerja o aparelho ou a ficha em água ou qualquer outro líquido. Se acidentalmente o aparelho entrar em contacto com a água retire imediatamente a ficha da tomada de corrente e antes de o voltar a utilizar submeta-o a uma revisão por um técnico especializado. O incumprimento deste procedimento pode causar um choque eléctrico fatal.
- O aparelho deve ser instalado de forma que os interruptores e restantes controlos não possam ser alcançados por uma pessoa que esteja no duche ou banheira.
- Não use o aparelho em locais húmidos ou perto de uma banheira, duche ou piscina.
- Não pulverize o interior do aparelho com aerossóis ou sprays.
- Nunca tente abrir o aparelho.
- Não introduza objectos no seu interior.
- Não use o aparelho com as mãos ou pés húmidos.
- Não toque na ficha com as mãos húmidas.
- Verifique regularmente o estado do cabo de alimentação e da ficha. Se estes estiverem danificados não utilize o aparelho. Submeta o aparelho aos nossos serviços técnicos.
- O aparelho deve ser instalado a uma altura nunca inferior a 1,8 m.
- Não coloque o aparelho debaixo de uma tomada de corrente.
- Atenção: Para evitar sobreaquecimento não cubra o aparelho.
- Não use o aparelho após uma queda ou se por qualquer outro motivo se danificar.
- Nunca tente reparar o aparelho. Pode causar um choque eléctrico.
- Retire a ficha da tomada puxando pela ficha e nunca pelo cabo.
- Assegure-se que não há possibilidade do cabo de alimentação poder ser tropeçado.
- Desaconselha-se a utilização de adaptadores, tomadas múltiplas ou extensões. Caso se utilizem devem estar em conformidade com a potência do aparelho e devem estar certificados de acordo com as normas em vigor.
- Nunca abandone o aparelho quando em funcionamento.
- As crianças não se apercebem do perigo inerente ao uso incorrecto de aparelhos eléctricos. Assim, mantenha o aparelho fora do alcance das crianças.
- Este aparelho não foi previsto para ser utilizado por pessoas (incluindo crianças) cujas capacidades físicas, sensoriais ou mentais sejam reduzidas, ou que possuam pouca experiência e conhecimento, a menos que elas tenham supervisão ou instrução respeitante à utilização do aparelho por uma pessoa responsável pela sua segurança.
- Crianças deverão ser vigiadas para garantir que não brincam com o aparelho.
- Desligue sempre, o aparelho da tomada de corrente quando este não estiver em funcionamento e sempre antes de o limpar.
- Nunca utilize o cabo para transportar o aparelho.

**ADVERTÊNCIA:** Este aparelho de aquecimento não está equipado com um dispositivo de controlo de temperatura da habitação. Não utilize este aparelho de aquecimento em compartimentos pequenos que estejam ocupados por pessoas que não possam abandonar por si próprias a compartimento, a não ser que seja assegurada vigilância permanente.

### Desligamento por sobreaquecimento

Se houver alguma perturbação, o sistema de paragem por sobreaquecimento incorporado, desligue automaticamente o aparelho. Se tal suceder, proceder do modo seguinte: Desligar o aparelho de rede eléctrica, deixe arrefecer durante 15 minutos, limpe, se for preciso, a grelha de saída, com um aspirador. Se depois dessas operações, o aparelho não funcionar normalmente, deve recorrer ao seu fornecedor.

### Atenção:

Com o objectivo de evitar eventual perigo consequente do rearme não desejado do disjuntor térmico, não necessário alimentar o aparelho através de um dispositivo interruptor externo, como um programador, ou ligá-lo a um circuito que se ligue e desligue regularmente facultado pela empresa fornecedora de energia eléctrica.

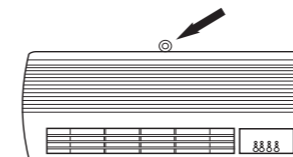
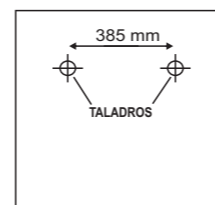
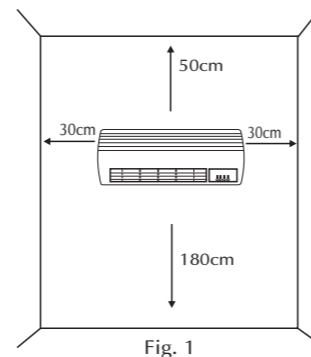
### Instalação:

**MUITO IMPORTANTE:** o aparelho deve ser colocado a uma altura superior a 1,8 metros do chão e nunca próximo do tecto onde a temperatura é mais elevada e provocará que o sistema de segurança do aparelho seja accionado impedindo assim o seu funcionamento.

1º.- Manter a distância mínima do tecto e paredes. (Figura 1).

2º.- Para instalar o aquecedor, faça os furos conforme indicado a figura 2.

3º.- Depois de colocado o aparelho, faça um terceiro furo no cimo e utilize o parafuso com o casquilho de plástico para obter uma fixação perfeita. (Figura 3).



### Funcionamento

- 1.- Comprove que ligou o aparelho a uma tomada eléctrica.
- 2.- Pressione o botão de "ligar". O piloto indicador 0/I acende e a partir deste momento o aparelho funciona fazendo sair ar à temperatura ambiente do compartimento em que se encontra.
- 3.- Pressione o botão de potência para seleccionar 1000 W (calor fraco) e duas vezes para seleccionar 2000 W (calor forte). Acender-se-ão respectivamente os pilotos que indicam I e II.
- 4.- Se desejar, pressione o botão do temporizador para activar esta função:

0.5h - 1h - 1.5h - 2h - 2.5h - 3h - 3.5h - 4h - 4.5h - 5h - 5.5h - 6h - 6.5h - 7h - 7.5h

- 5.- Para desligar o aparelho basta que pressione o botão de "ligar". O aparelho, 30 segundos depois de ter pressionado o botão, deixará de funcionar completamente desde que tenha estado a trabalhar com a função 1000 W ou 2000 W.

### Controlo remoto

As funções acima indicadas podem ser seleccionadas com o controlo remoto da seguinte forma:



Utilize 2 pilas de 1,5 V

### Conselhos para tratamento de aparelhos em fim de vida



Não elimine os aparelhos eléctricos juntamente com os resíduos domésticos. Leve-os a um ponto de reciclagem próprio para que a respectiva reciclagem respeite o meio ambiente.

# Calefactor de pared



**Mod. 635 / 633**

**2.000 W**

## CARACTERÍSTICAS TÉCNICAS: Modelo 635 / Modelo 633

Voltaje: 230 V ~ Frecuencia: 50 Hz Potencia: 2.000 W

### NOTAS IMPORTANTES

Lea estas instrucciones atentamente. Consérvelas para futuras consultas.

- El funcionamiento incorrecto y el uso impropio pueden dañar el aparato y causar lesiones al usuario.
- El aparato sólo puede utilizarse para el propósito para el que se diseñó. No se asumirá ninguna responsabilidad por cualquier posible daño causado por un uso incorrecto o manejo impropio.
- Antes de conectar el aparato, compruebe que la tensión de la red doméstica y la indicada en la etiqueta de características coincidan.
- No sumerja el aparato o la clavija en agua o cualquier otro líquido. Si el aparato entra en contacto con el agua accidentalmente, desenchufe el aparato inmediatamente y haga que sea revisado por una persona cualificada antes de usarlo de nuevo. La no observancia de esta norma podría causar un choque eléctrico fatal.
- El aparato de calefacción debe ser instalado de forma que los interruptores y otros controles no puedan ser tocados por una persona que esté en el baño o en la ducha.
- No use el aparato en lugares húmedos o cerca de una bañera, ducha o piscina.
- No rocíe con aerosoles o sprays el interior del aparato.
- Nunca intente abrir el aparato.
- No introduzca ningún objeto en su interior.
- No use el aparato con las manos o pies húmedos.
- No toque la clavija con las manos húmedas.
- Compruebe el cable y la clavija regularmente por si existiera un posible daño. Si el cable o la clavija están dañados, no utilice el aparato. Llévelo a nuestro servicio técnico para su examen y reparación si es necesaria.
- El aparato debe colocarse a una altura no inferior a 1,8 metros.
- No coloque el aparato bajo una toma de corriente.
- Advertencia: para evitar sobrecalentamiento, no cubrir el aparato de calefacción.
- No use el aparato si se deja caer o se daña por cualquier otro motivo.
- Nunca intente reparar el aparato. Esto podría causar un choque eléctrico.
- Extraiga la clavija del enchufe tirando de la propia clavija y nunca del cable.
- Asegúrese de que no hay peligro de que el cable pueda enredarse accidentalmente o pueda causar un tropiezo durante su uso.
- Se desaconseja el uso de adaptadores, tomas múltiples y/o prolongaciones. Si se utilizan deben estar en consonancia con la potencia del aparato y deben estar homologados de acuerdo con las normas vigentes. De otra forma, podría provocarse un sobrecalentamiento.
- Nunca deje desatendido el aparato mientras está en uso.
- Los niños no pueden reconocer el peligro inherente al uso incorrecto de aparatos eléctricos. Por consiguiente, mantenga el aparato fuera del alcance de los niños.
- Este aparato no está destinado para ser usado por personas (incluido niños) cuyas capacidades físicas, sensoriales o mentales estén reducidas, o carezcan de experiencia o conocimiento, salvo si han tenido supervisión o instrucciones relativas al uso del aparato por una persona responsable de su seguridad.
- Los niños deberían ser supervisados para asegurar que no juegan con el aparato.
- Siempre desenchufe el aparato de la red cuando éste no está en uso y siempre antes de limpiarlo.
- Nunca use el cable para transportar el aparato.

**ADVERTENCIA:** Este aparato de calefacción no está equipado con un dispositivo de control de temperatura de la habitación. No utilice este aparato de calefacción en habitaciones pequeñas que están ocupadas por personas que no pueden abandonar por sí mismas la habitación, a menos que se proporcione vigilancia permanente.

### Desconexión por sobrecalentamiento

Si se produjera alguna perturbación, el sistema de desconexión por sobrecalentamiento incorporado desconecta automáticamente el aparato. Si esto ocurriera, actuar del modo siguiente:

Desconectar el aparato de la red, dejarlo enfriar durante 15 minutos, limpiar la rejilla de salida, si fuera preciso, hacerlo con un aspirador. Si después de estos controles, el aparato no funciona normalmente, le rogamos que acuda a la Red de Servicios Oficiales.

### Precaución:

Con objeto de evitar un peligro debido al rearme no deseado del disyuntor térmico, no se tiene que alimentar el aparato a través de un dispositivo interruptor externo, tal como un programador o conectarlo a un circuito que se encienda y apague regularmente a través de la compañía de distribución de energía eléctrica.

### Instalación:

**MUY IMPORTANTE:** El aparato debe colocarse a una altura no inferior a 1,8 metros del suelo y en ningún caso próximo al techo donde la temperatura es más elevada que en niveles más bajos. En este caso el sistema de seguridad del aparato actuará, impidiendo su funcionamiento.

1º.- Mantener las distancias mínimas respecto al techo y paredes. (Figura 1).

2º.- Para instalar el calefactor, realice los taladros como indicamos en la figura 2.

3º.- Una vez colgado el aparato, realice un 3º taladro inmediatamente por encima y utilice el tornillo con el casquillo de plástico para conseguir una fijación perfecta. (Figura 3).

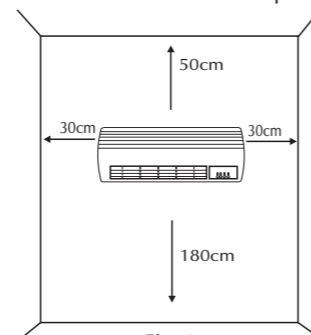


Fig. 1

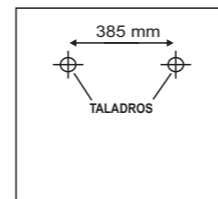


Fig. 2

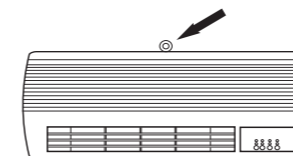


Fig. 3

### Funcionamiento

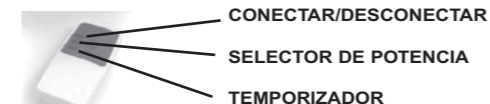
- 1.- Asegúrese de que el aparato ha sido conectado a la red.
- 2.- Presione el botón de encendido. El piloto que indica 0/I se ilumina y en este momento el aparato funciona expulsando aire a la temperatura ambiente de la habitación en la que se encuentre.
- 3.- Presione el botón de potencia una vez para seleccionar 1.000 W (calor bajo) y dos veces para seleccionar 2.000 W (calor alto). Respectivamente, se iluminarán los pilotos que indican I y II.
- 4.- Presione, si lo desea, el botón de temporizador para activar esta función. La función de temporizador variará de acuerdo con la siguiente escala y con cada pulsación:

0.5h - 1h - 1.5h - 2h - 2.5h - 3h - 3.5h - 4h - 4.5h - 5h - 5.5h - 6h - 6.5h - 7h - 7.5h

- 5.- Para apagar el aparato, simplemente presione el botón de encendido. El aparato dejará de funcionar completamente unos 30 segundos después de haber pulsado el botón si ha estado funcionando con la función de calor (1.000 W ó 2.000 W).

### Control remoto

Las funciones arriba indicadas pueden seleccionarse con el control remoto como sigue:



Utilice 2 pilas de 1,5 V

### Consejos para el tratamiento de aparatos inservibles



No elimine los aparatos eléctricos con el resto de la basura doméstica. Hágalo llegar a un centro de reciclado para su procesamiento correcto y respetuoso con el medio ambiente.



ESB-37295664

Fábrica: Gutenberg, 91-93

Oficinas: Esposos Curie, 44

Polígono Industrial Los Villares

37104 VILLARES DE LA REINA (Salamanca)

Teléfonos: +34 923 22 22 77 - +34 923 22 22 82

Fax +34 923 22 33 97

www.hjm.es - hjm@hjm.es